

設備用耐震計算編

はじめにお読みください。

(一社)日本設備設計事務所協会連合会は「労働時間の短縮」と「技術の平準化」を目的として電気・給排水・空調計算ソフトを世に出しました。設計基準に準拠している等、確かな根拠をもったソフトであるのと、使い易いことが幅広い技術者に高評価をいただき息の長いソフトとして活用されています。引き続いて、アンカーボルトの選定と耐震支持部材を選定するのに必要な配管類の重量が短時間で算定できる「設備用耐震計算ソフト」を平成24年に発売しましたが、マイクロソフトの最新OS「Windows11」と「Excel2021」にバージョンアップしました。耐震ソフトの基準となっている日本建築センターの書籍が2014年版が令和4年現在改訂されていませので「設備用耐震計算ソフト2019」と内容は同じです。

1、出典は下記書籍を参考としています。

- (1) 官庁施設の総合耐震計画基準及び同解説・・・・・・・・・・(以下計画基準という。) 平成8年版 (一社) 公共建築協会
- (2) 建築設備耐震設計・施工指針・・・・・・・・・・(以下指針という。) 2014年版 (一財) 日本建築センター
- (3) 建築電気設備の耐震設計・施工マニュアル改訂第2版・(以下施工マニュアルという。) 2016年版 (一社) 日本電設工業協会、(一社) 電気設備学会
- (4) 建築設備の耐震設計 施工法・・・・・・・・・・(以下空衛学会という。) 平成23年 (社) 空気調和・衛生工学会
- (5) 公共建築工事標準仕様書 (電気設備工事編)・・・・・・・・・・(以電気標仕という。) 令和4年版 (一社) 公共建築協会
- (6) 公共建築工事標準仕様書 (機械設備工事編)・・・・・・・・・・(以下機械標仕という。) 令和4年版 (一社) 公共建築協会

2、設備機器の耐震措置は機器の転倒や移動、落下等の防止を目的とするものです。機器本体の耐震性能は製造メーカーで十分な確認がされていますので、本ソフトは機器取付用アンカーボルトの選定を設備技術者が短時間で行うことができるものを目指して作られたものです。設備機器の据付も床置き、壁掛け、天吊等いろんな方法があります。どういものを据え付けるのか?例えば据置きであればトップページの目次をクリックすると算定しようとするシートが出てきます。イメージを描いて入力するのが分かり易く、ミス防止にもなりますので指針及び施工マニュアルを参考に概略図を貼り付ける形式としております。

3、各々の参考書籍によって、キログラム (kg) を使用したり、ニュートン (N) の単位を使用したり、正直バラバラでしたが最新の改訂版ではS1 単位に見直し(N)に改正されております。しかし機器の重量が 1.9kN は何 kg? と質問されてもピンときませんし、間違える場合もあります。本ソフトは重量が kN で表示されていればそのまま入力しますが kg で表示されていれば kg に入力すると kN も表示するように作っております。また引抜力、せん断力においても **両方表示**するようにしました。

4、局部震度法による建築設備機器の設計用標準震度を示す表が全ての参考書にあります。指針、施工マニュアルは耐震クラス S、A、B の 3 つに分けられていますが、国の計画基準では特定の施設と一般の施設の 2 つと各々に重要機器か一般機器かで分けております。本ソフトは設計用標準震度 (ks) が 1.0 とか 2.0 になるかを求める場合は 国の計画基準の表が解り易いため採用しています。

5、設計用水平震度を求めるには設計用標準震度に地域係数を乗じて求めます。この地域係数は建築基準法施工令第 88 条の規定に基づく、昭和 55 年建告第 1793 号による数値です。本ソフトは都道府県及び地域をドロップダウンリストより選択すると地域係数が自動入力されるようになっております。地域係数は 0.7~1.0 迄ありますが、設備耐震では実務上、日本全国どこでも原則として 1.0 とする書籍 (空衛学会) もあります。いずれにしても自動で入力された 0.7~1.0 の数値は上書き修正できるようにしてあります。尚、地域名は市町村合併により地名が変更されています。新しい地名に変更して提出書類とする場合は計算完了後にエクセル出力卸をクリック (ソフトの入力式が消えた状態) にしてから修正するようにして下さい。

6、アンカーボルト選定においてボルトが埋込まれるコンクリートの4週強度は $1,760\text{N}/\text{cm}^2$ (=180kg/cm²) 確保されていることを条件としています。本ソフトはコンクリートの強度は十分にあるものとしてアンカーボルトを選定します。第一種、第二種軽量コンクリートの場合は一割程度余裕をもって選定して下さい (計画基準他)。また屋外の地盤面などに設置する設備機器の基礎や据付については、建物内とは揺れ方が異なることや地盤耐力、不等沈下などが考えられますので建築構造設計者と協議を行って下さい。あくまで 建物内についての計算ソフトです。

7、免震床等への取付機器については適用範囲外です。(参考にはなるとは思いますが・・・)

8、アンカーボルトには多くの種類 (工法) があります。設備機器のアンカーボルトは寸法をきっちり合わす必要があるため、現場で通常用いられているのはあと施工式おねじメカニカルアンカー (通称メカニカル) と接着系あと施工式樹脂アンカーボルト (通称樹脂) の 2 種類です。寸法出しが容易な場合は埋込式 J 型ボルトを使用することもありますので 本ソフトは 3 種類を選択できるようにしています。箱抜き式及びめねじアンカーは著しく強度が落ちるため除外としています。

9、アンカーボルトの短期荷重によるせん断力と許容引抜荷重は（SS400）の数値です。
ステンレスボルトの場合、せん断力、引抜力共に一割程度小さくなります。（添付の許容組合せ応力図を参考にして下さい。）

10、機器の重心位置の求める方法としては構成部品の重量が平均しているもの、平均でなくても重量の偏在がわずかで全体的に影響が微小とみなすことができるものについては各面の図心を重心とみなしてよい（空衛学会）。形状が複雑なものや複数の機器をまとめて一体化しているようなものは計算式（空衛学会）により求められますが製造メーカーで確認するのが確実と考えます。

11、ガイドブックの全面的改訂。

- （1）これ迄の問合せ、質疑を参考にして、より解り易いガイドブックに改訂しました。
- （2）入力例を指針、施工マニュアルの例を参考に、できるだけ多くの例を挙げて説明しています。

○耐震計算ソフトは、数値を入力すれば自動的に部材選定をおこなうことができます。しかし、算定式をある程度理解していないと、アウトプットされた結果が正しいのか間違っているのか判断できません。そこで、初歩の力学について解説を行うこととしました。

○初歩の力学

1. 力

バネばかりにおもりを下げるとバネは引っ張られて伸びる。このとき、おもりに、重力が働いている。その重力の大きさがバネばかりの目盛りに表される。力とは、物体を変形させたり、物体の動きに変化を生じさせる作用である。

2. モーメント

物体を回転させようとする力の効果(回転力)を力のモーメントという。例えば、直方体の上部を押す(引く)と底部の角を中心に回転して倒れるのは、モーメントの作用である。モーメントの単位は、力の単位×長さの単位の複合単位である。(N・m、N・cm)

※転倒モーメントと抵抗モーメント

右図のように直方体を水平力Fで引っ張るとFにより、A点を回転中心として直方体を転倒させようとする転倒モーメント M_f が働く。一方、直方体に働く重力Wにより、転倒させまいとする抵抗モーメント M_r が働く。 $M_f = F \cdot h$ と $M_r = W \cdot D$ のモーメントが存在し、 $M_f > M_r$ の場合に転倒の条件となる。

3. 応力の種類

①軸方向力

材の中心に軸方向に荷重が作用すると軸方向の応力が生じる。これを軸方向力(軸力)という。

中心軸に直交する任意の断面を取り出してみると、断面の両側に大きさが同じで向きが反対の力


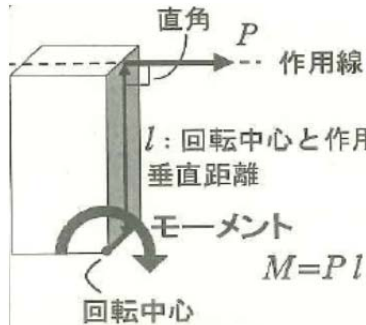
力の単位 (N:ニュートン)

重力(N) = 質量m (kg) × 重力加速度g (m/s²)

質量1 kg に働く重力

$$= 1 \text{ kg} \times 9.8 \text{ m/s}^2 = 9.8 \text{ N}$$

1 t の場合

$$1000 \text{ kg} \times 9.8 \text{ m/s}^2 = 9800 \text{ N} = 9.8 \text{ kN}$$



直角

P

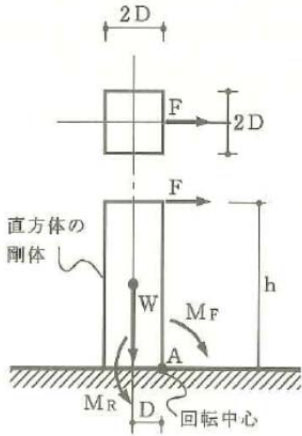
作用線

l: 回転中心と作用線の垂直距離

モーメント

回転中心

$$M = P l \text{ (N} \cdot \text{m)}$$

$$\text{(N} \cdot \text{cm)}$$


2D

F

2D

直方体の剛体

W

M_f

h

M_r

D

回転中心

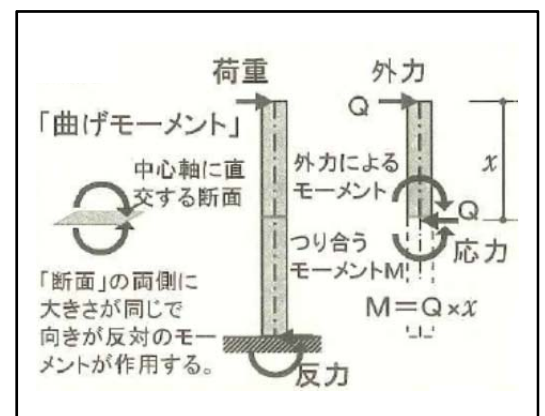
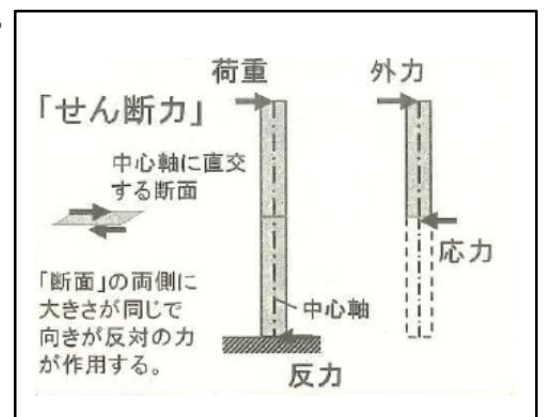
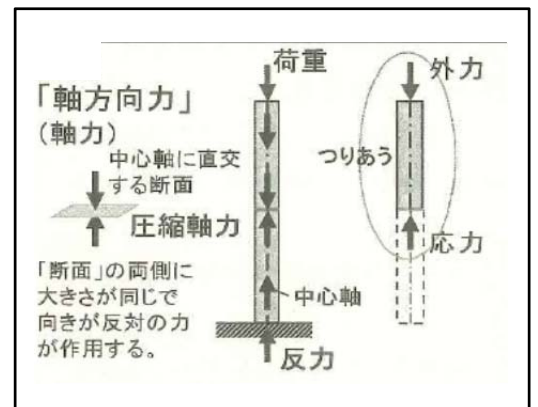
が作用しあっていることがわかる。また、任意の断面で切断した材の片側を考えてみると、切断面には切断されたもう片方の側からの応力が作用し、外力とつり合っていることがわかる。この例では、材を圧縮する荷重が作用し、**圧縮軸力**が生じるが、反対に材を引っ張る荷重が作用した場合も、同様なつり合いが生じ、**引張軸力**が生じる。

②せん断力

材軸に直交する方向の荷重が作用すると、同じく材軸に直交する方向で向きが正反対の応力が生じる。ハサミで切るように材軸を断ち切ろうとするような力が断面の両側に作用することになり、これを**せん断力**という。

③曲げモーメント

せん断力が生じた状態で、切断した材の片側部分のつり合いを考えてみる。外力（荷重）と応力は偶力をなすので、外力 Q とし、外力の作用点から切断面までの距離 x とすると、 $M=Q \times x$ のモーメントが生じる。このままでは回転してしまうので、この回転力につり合うように大きさが同じで向きが逆の応力のモーメントが生じることになる。断面の両側には、大きさが同じで向きが反対のモーメントが作用することになり、これは材を曲げようとする力となるので、**曲げモーメント**という。



入力例ガイドブック

	項 目	
付表	ボルトの許容組合せ応力図	k N 値
付表	アンカーボルトのせん断力と引抜荷重	k N 値
付表	ボルトの許容組合せ応力図	k g 値
付表	アンカーボルトのせん断力と引抜荷重	k g 値
入力例	矩形のアンカーボルト 入力手順の説明	
計算例 1	自立型制御盤のアンカーボルト算定 メカニカルアンカーの場合	
計算例 2	自立型制御盤のアンカーボルト算定 樹脂アンカーの場合	
計算例 3	自立型盤のアンカーボルト算定 メカニカルアンカーの場合	
計算例 4	蓄電池（直流電源盤）のアンカーボルト算定	
計算例 5	2段2列式架台蓄電池のアンカーボルト算定	
計算例 6	パッケージ型エアコンのアンカーボルト算定	
計算例 7	空冷ヒートポンプチラーのアンカーボルト算定	
計算例 8	キュービクルのアンカーボルト算定	
計算例 9	立型貯湯タンクのアンカーボルト算定	
計算例 10	横型貯湯タンクのアンカーボルト算定	
計算例 11	エアハンドリングユニットのアンカーボルト算定	
計算例 12	角型冷却塔のアンカーボルト算定	
入力例	円形のアンカーボルト 入力手順の説明	
計算例 13	温水ボイラーのアンカーボルト算定	
計算例 14	円筒形冷却塔のアンカーボルト算定	
入力例	壁取付け時のアンカーボルト	
計算例 15	壁掛型制御盤のアンカーボルト算定	
入力例	天井面取付け時のアンカーボルト	
計算例 16	天吊りシロッコファンのアンカーボルト算定	
入力例	矩形タンクの取付ボルト・アンカーボルト	
計算例 17	受水槽のアンカーボルト算定	
計算例 18	燃料タンクの取付ボルト算定	
計算例 19	燃料タンク架台のアンカーボルト算定	
入力例	円形タンクの取付ボルト・アンカーボルト	
計算例 20	円形小槽のアンカーボルト算定	
入力例	壁つなぎ材を受けた場合のアンカーボルト算定	
計算例 21	壁つなぎ材付制御盤のアンカーボルト算定	
計算例 22	オープン式配電盤のアンカーボルト算定	
計算例 23	壁つなぎ材付電気温水器のアンカーボルト算定	
入力例	背面支持形制御盤の入力例	
入力例	移動防止形ストッパ	
入力例	移動・転倒防止形ストッパ（クランクプレート形）	
入力例	移動・転倒防止形ストッパ（通しボルト形）	
計算例 24	パッケージエアコンの取付けストッパ、アンカーボルトの算定	
計算例 25	変圧器の移動転倒防止形ストッパの算定	
計算例 26	発電機のアンカーボルト、ストッパボルトの算定	
入力例	天井吊り部材の検討	
計算例 27	天吊空調機の吊りボルト・アンカーボルトの算定	
入力例	電気・機械設備の配管の質量（重量）の算定	
付録	参考資料 5～9 迄	

入力手順

- 1、右上ドロップダウンリスト4つを選択すると標準震度が選定されます。
- 2、次に都道府県と地域選択により地域係数（0.7～1.0）を算出します。
この地域係数は発注者の指示により変更する場合は上書き修正できます。
- 3、設計用水平震度が自動的に求められます。
- 4、機器の寸法は入れても入れなくてもよいのですが、イメージを持ってもらうのと
重心、ボルトスパンを手入力する場合必要といえは必要です。
- 5、機器の重心、ボルトスパンは必ず手入力に入れる必要があります。
これがいろんなところに連動します。
- 6、機器の重量とアンカーボルトの本数も機器によって当然異なるため手入力です。
- 7、ここまで出来ればあとは全て自動計算です。
- 8、アンカーボルトの選択（最下段）が結果となります。NGが出る場合はスラブ厚、
ボルトサイズを上げて行って下さい。但し、設備用アンカーボルトはコンクリート厚
200mm、引抜荷重は12kN（約1,200kg）迄が限界です。それ以上の引抜荷重がある場合
は堅固な基礎を選択し、アンカーボルトの応力図表より求めます。この場合は基礎の
大きさ、ボルトの長さの検討が必要になりますので構造計算専門家に相談して下さい。

参考資料

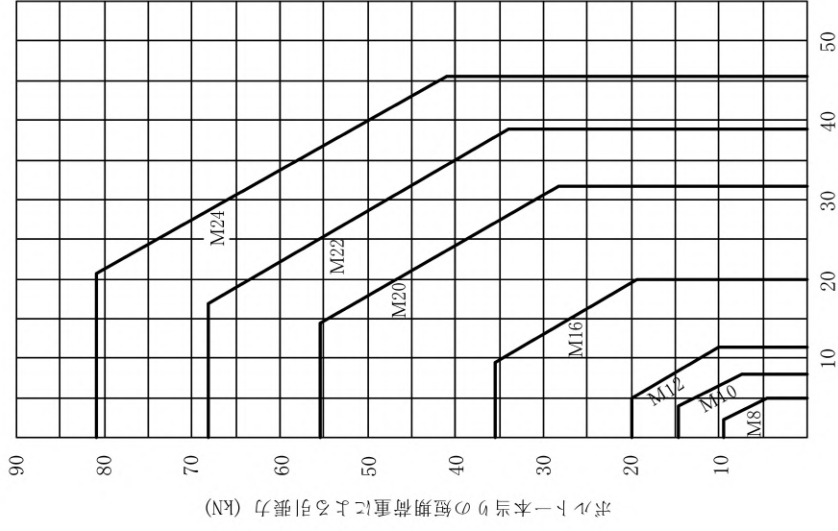
- 1、アンカーボルトSS400とステンレスボルトの応力図。
 - ・ k Nの紹介の後にk gの場合を入れてあります。
- 2、アンカーボルト（SS400）応力図を表にまとめたもの。
 - ・ k Nの紹介の後にk gの場合を入れてあります。
- 3、ボルトの引抜力（床3種類）
 - ・ k Nの紹介の後にk gの場合を入れてあります。
- 4、ボルトの引抜力（天井・壁3種類）
 - ・ k Nの紹介の後にk gの場合を入れてあります。
- 5、耐震クラスの適用例。
 - ・ ソフトで選択できるようになっています。
- 6、地域係数（Z）の数値表。
 - ・ 地方の区分に応じて数値を確認する必要はありません。ソフトに組込まれています。
- 7、水槽の有効重量と地震力の作用点。
 - ・ 資料にある計算式はソフトに組込まれています。
- 8、支持部材選定表の例。
 - ・ 電気標準図に記載がないもの。
- 9、等辺山形鋼、溝形鋼の特性表。

※特記1：支持部材選定表の例は電気設備用です。標準図にないため参考資料として添付しております。機械設備は標準図（公共建築協会）に記載されていますので標準図を参考にして下さい。より詳しく調べたい場合は建築設備耐震設計・施工指針（2014年版日本建築センター発行）、建築電気設備の耐震設計・施工マニュアル（2016年版日本電設工業協会）があります。本ソフトもこれらの図書を参考にしています。

特記2：上記参考資料の1～4迄はガイドブックのはじめに、5～9迄はガイドブックの後ろにあります。

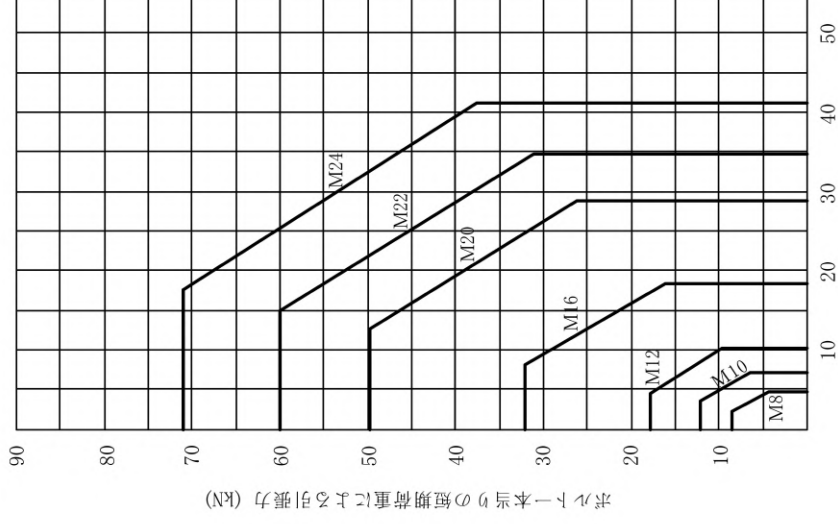
アンカーボルトの選定

注：kN（キロニュートン）値です。



ボルト一本当りの短期荷重によるせん断耐力 (kN)

SS400中ボルト許容組合せ応力図



ボルト一本当りの短期荷重によるせん断耐力 (kN)

ステンレスボルト (A2-50) 許容組合せ応力図

表-1 アンカーボルトの短期荷重によるせん断力と許容引抜荷重(SS400)

注:kN(キロニュートン)値。

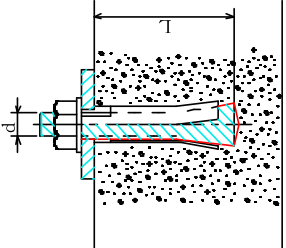
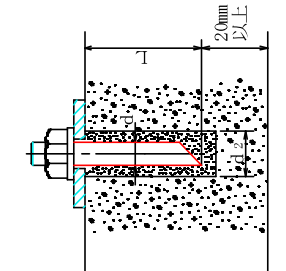
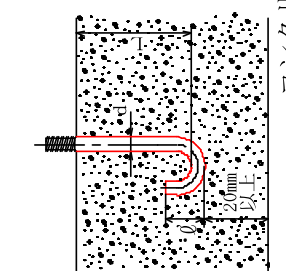
あと施工式おねじ型 メカニカルアンカーボルト		ボルト1本当りの 短期荷重によるせん断力 (SS400中ボルト)	短期許容引抜荷重(床スラブ上面)				長期許容引抜荷重(天井スラブ下面・コンクリート壁面)			
ボルト径d	埋込長さL		コンクリート厚さ				コンクリート厚さ			
			120mm	150mm	180mm	200mm	120mm	150mm	180mm	200mm
M8	40mm	5kN	3kN	3kN	3kN	3kN	2kN	2kN	2kN	2kN
M10	45mm	8kN	3.8kN	3.8kN	3.8kN	3.8kN	2.5kN	2.5kN	2.5kN	2.5kN
M12	60mm	12kN	6.7kN	6.7kN	6.7kN	6.7kN	4.5kN	4.5kN	4.5kN	4.5kN
M16	70mm	20kN	9.2kN	9.2kN	9.2kN	9.2kN	6.1kN	6.1kN	6.1kN	6.1kN
M20	90mm	32kN	12kN	12kN	12kN	12kN	8kN	8kN	8kN	8kN
M24	100mm	46kN	12kN	12kN	12kN	12kN	8kN	8kN	8kN	8kN

あと施工式 樹脂アンカーボルト		ボルト1本当りの 短期荷重によるせん断力 (SS400中ボルト)	短期許容引抜荷重(床スラブ上面)				長期許容引抜荷重(天井スラブ下面・コンクリート壁面)			
ボルト径d	埋込長さL		コンクリート厚さ				コンクリート厚さ			
			120mm	150mm	180mm	200mm	120mm	150mm	180mm	200mm
M10	80mm	8kN	7.6kN	7.6kN	7.6kN	7.6kN	5kN	5kN	5kN	5kN
M12	90mm	12kN	9.2kN	9.2kN	9.2kN	9.2kN	6.1kN	6.1kN	6.1kN	6.1kN
M16	110mm	20kN	不可	12kN	12kN	12kN	不可	8kN	8kN	8kN
M20	120mm	32kN	不可	不可	12kN	12kN	不可	不可	8kN	8kN

埋込式J型ボルト		ボルト1本当りの 短期荷重によるせん断力 (SS400中ボルト)	短期許容引抜荷重(床スラブ上面)				長期許容引抜荷重(天井スラブ下面・コンクリート壁面)			
ボルト径d	埋込長さL		コンクリート厚さ				コンクリート厚さ			
			120mm	150mm	180mm	200mm	120mm	150mm	180mm	200mm
M8	100-dmm	5kN	9kN	9kN	9kN	9kN	6kN	6kN	6kN	6kN
	130-dmm		不可	9kN	9kN	9kN	不可	6kN	6kN	6kN
	160-dmm		不可	不可	9kN	9kN	不可	不可	6kN	6kN
	180-dmm		不可	不可	不可	9kN	不可	不可	不可	6kN
M10	100-dmm	8kN	12kN	12kN	12kN	12kN	8kN	8kN	8kN	8kN
	130-dmm		不可	12kN	12kN	12kN	不可	8kN	8kN	8kN
	160-dmm		不可	不可	12kN	12kN	不可	不可	8kN	8kN
	180-dmm		不可	不可	不可	12kN	不可	不可	不可	8kN
M12	100-dmm	12kN	12kN	12kN	12kN	12kN	8kN	8kN	8kN	8kN
	130-dmm		不可	12kN	12kN	12kN	不可	8kN	8kN	8kN
	160-dmm		不可	不可	12kN	12kN	不可	不可	8kN	8kN
	180-dmm		不可	不可	不可	12kN	不可	不可	不可	8kN
M16	130-dmm	20kN	不可	12kN	12kN	12kN	不可	8kN	8kN	8kN
	160-dmm		不可	不可	12kN	12kN	不可	不可	8kN	8kN
	180-dmm		不可	不可	不可	12kN	不可	不可	不可	8kN
M20	160-dmm	32kN	不可	不可	12kN	12kN	不可	不可	8kN	8kN
	180-dmm		不可	不可	不可	12kN	不可	不可	不可	8kN
M24	180-dmm	46kN	不可	不可	不可	12kN	不可	不可	不可	8kN

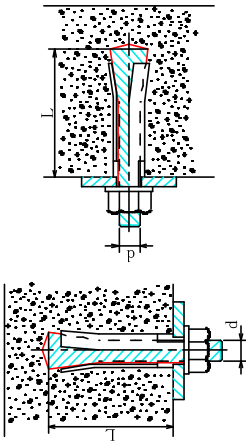
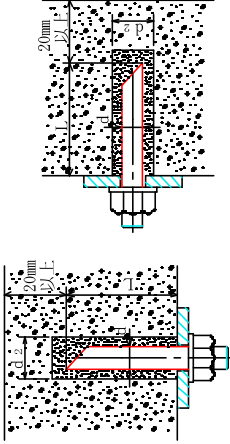
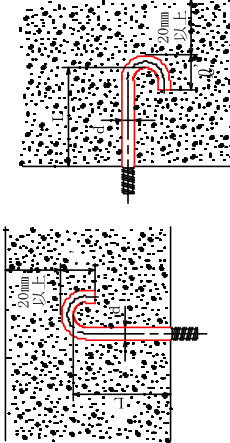
一般的な床スラブ上面に堅固な基礎を設けた場合の許容引抜力

注：kN（キロニュートン）値。

あと施工式おねじ型メカニカルアンカーボルト	あと施工式樹脂アンカーボルト	埋込式J型ボルト																																																																																																																									
<p style="text-align: center;">拡張形</p> 	<p style="text-align: center;">接着系</p> 	<p style="text-align: center;">コンクリート埋込</p> 																																																																																																																									
<p style="text-align: center;">短期許容引抜荷重 (kN)</p> <table border="1" data-bbox="662 1512 973 2027"> <thead> <tr> <th rowspan="2">ボルト径 d (呼称)</th> <th colspan="3">コンクリート厚さ (mm)</th> <th rowspan="2">埋込長さ L (mm)</th> </tr> <tr> <th>120</th> <th>150</th> <th>180</th> </tr> </thead> <tbody> <tr> <td>M 8</td> <td>3.00</td> <td>3.00</td> <td>3.00</td> <td>40</td> </tr> <tr> <td>M 1 0</td> <td>3.80</td> <td>3.80</td> <td>3.80</td> <td>45</td> </tr> <tr> <td>M 1 2</td> <td>6.70</td> <td>6.70</td> <td>6.70</td> <td>60</td> </tr> <tr> <td>M 1 6</td> <td>9.20</td> <td>9.20</td> <td>9.20</td> <td>70</td> </tr> <tr> <td>M 2 0</td> <td>12.0</td> <td>12.0</td> <td>12.0</td> <td>90</td> </tr> <tr> <td>M 2 4</td> <td>12.0</td> <td>12.0</td> <td>12.0</td> <td>100</td> </tr> <tr> <td>ボルトの埋込長さ(L)の限度 (mm)</td> <td>100以下</td> <td>120以下</td> <td>160以下</td> <td>180以下</td> </tr> </tbody> </table>	ボルト径 d (呼称)	コンクリート厚さ (mm)			埋込長さ L (mm)	120	150	180	M 8	3.00	3.00	3.00	40	M 1 0	3.80	3.80	3.80	45	M 1 2	6.70	6.70	6.70	60	M 1 6	9.20	9.20	9.20	70	M 2 0	12.0	12.0	12.0	90	M 2 4	12.0	12.0	12.0	100	ボルトの埋込長さ(L)の限度 (mm)	100以下	120以下	160以下	180以下	<p style="text-align: center;">短期許容引抜荷重 (kN)</p> <table border="1" data-bbox="662 817 909 1422"> <thead> <tr> <th rowspan="2">ボルト径 d (呼称)</th> <th colspan="3">コンクリート厚さ (mm)</th> <th rowspan="2">埋込長さ L (mm)</th> <th rowspan="2">穿孔径 d₂ (mm)</th> </tr> <tr> <th>120</th> <th>150</th> <th>180</th> </tr> </thead> <tbody> <tr> <td>M 1 0</td> <td>7.6</td> <td>7.6</td> <td>7.6</td> <td>80</td> <td>13.5</td> </tr> <tr> <td>M 1 2</td> <td>9.2</td> <td>9.2</td> <td>9.2</td> <td>90</td> <td>14.5</td> </tr> <tr> <td>M 1 6</td> <td>—</td> <td>12.0</td> <td>12.0</td> <td>110</td> <td>20</td> </tr> <tr> <td>M 2 0</td> <td>—</td> <td>—</td> <td>12.0</td> <td>120</td> <td>24</td> </tr> <tr> <td>ボルトの埋込長さ(L)の限度 (mm)</td> <td>100</td> <td>130</td> <td>160</td> <td>180</td> <td>—</td> </tr> </tbody> </table>	ボルト径 d (呼称)	コンクリート厚さ (mm)			埋込長さ L (mm)	穿孔径 d ₂ (mm)	120	150	180	M 1 0	7.6	7.6	7.6	80	13.5	M 1 2	9.2	9.2	9.2	90	14.5	M 1 6	—	12.0	12.0	110	20	M 2 0	—	—	12.0	120	24	ボルトの埋込長さ(L)の限度 (mm)	100	130	160	180	—	<p style="text-align: center;">短期許容引抜荷重 (kN)</p> <table border="1" data-bbox="662 280 973 728"> <thead> <tr> <th rowspan="2">ボルト径 d (呼称)</th> <th colspan="3">コンクリート厚さ (mm)</th> </tr> <tr> <th>120</th> <th>150</th> <th>180</th> </tr> </thead> <tbody> <tr> <td>M 8</td> <td>9.0</td> <td>9.0</td> <td>9.0</td> </tr> <tr> <td>M 1 0</td> <td>12.0</td> <td>12.0</td> <td>12.0</td> </tr> <tr> <td>M 1 2</td> <td>12.0</td> <td>12.0</td> <td>12.0</td> </tr> <tr> <td>M 1 6</td> <td>—</td> <td>12.0</td> <td>12.0</td> </tr> <tr> <td>M 2 0</td> <td>—</td> <td>—</td> <td>12.0</td> </tr> <tr> <td>M 2 4</td> <td>—</td> <td>—</td> <td>—</td> </tr> <tr> <td>ボルトの埋込長さ L (mm)</td> <td>100-d</td> <td>130-d</td> <td>160-d</td> </tr> <tr> <td></td> <td>180-d</td> <td>180-d</td> <td>180-d</td> </tr> </tbody> </table>	ボルト径 d (呼称)	コンクリート厚さ (mm)			120	150	180	M 8	9.0	9.0	9.0	M 1 0	12.0	12.0	12.0	M 1 2	12.0	12.0	12.0	M 1 6	—	12.0	12.0	M 2 0	—	—	12.0	M 2 4	—	—	—	ボルトの埋込長さ L (mm)	100-d	130-d	160-d		180-d	180-d	180-d
ボルト径 d (呼称)		コンクリート厚さ (mm)				埋込長さ L (mm)																																																																																																																					
	120	150	180																																																																																																																								
M 8	3.00	3.00	3.00	40																																																																																																																							
M 1 0	3.80	3.80	3.80	45																																																																																																																							
M 1 2	6.70	6.70	6.70	60																																																																																																																							
M 1 6	9.20	9.20	9.20	70																																																																																																																							
M 2 0	12.0	12.0	12.0	90																																																																																																																							
M 2 4	12.0	12.0	12.0	100																																																																																																																							
ボルトの埋込長さ(L)の限度 (mm)	100以下	120以下	160以下	180以下																																																																																																																							
ボルト径 d (呼称)	コンクリート厚さ (mm)			埋込長さ L (mm)	穿孔径 d ₂ (mm)																																																																																																																						
	120	150	180																																																																																																																								
M 1 0	7.6	7.6	7.6	80	13.5																																																																																																																						
M 1 2	9.2	9.2	9.2	90	14.5																																																																																																																						
M 1 6	—	12.0	12.0	110	20																																																																																																																						
M 2 0	—	—	12.0	120	24																																																																																																																						
ボルトの埋込長さ(L)の限度 (mm)	100	130	160	180	—																																																																																																																						
ボルト径 d (呼称)	コンクリート厚さ (mm)																																																																																																																										
	120	150	180																																																																																																																								
M 8	9.0	9.0	9.0																																																																																																																								
M 1 0	12.0	12.0	12.0																																																																																																																								
M 1 2	12.0	12.0	12.0																																																																																																																								
M 1 6	—	12.0	12.0																																																																																																																								
M 2 0	—	—	12.0																																																																																																																								
M 2 4	—	—	—																																																																																																																								
ボルトの埋込長さ L (mm)	100-d	130-d	160-d																																																																																																																								
	180-d	180-d	180-d																																																																																																																								
<p>注1. 上図において、上表の埋込長さのアンカーボルトが埋込まれた時の短期許容引抜荷重である</p> <p>注2. コンクリートの設計基準強度 F_c は、$1.8kN/cm^2$ としている。</p> <p>注3. 各寸法が上図と異なる時或いはコンクリートの設計基準強度が異なる時などは、左記堅固な基礎の計算によるものとする。ただし、床スラブ上面に設けられるアンカーボルトは、一本当り12.0kNを越す引抜荷重は負担できないものとする。</p> <p>注4. 埋込長さが右欄以下のものは使用しないことが望ましい。</p> <p>注5. 第一種、第二種軽量コンクリートが使用される場合は、一割程度裕度ある選定を行うこと。</p>	<p>注1. 上図において、上表の埋込長さ及び穿孔径の樹脂アンカーボルトが埋込まれたときの短期許容引抜荷重である。</p> <p>注2. コンクリートの設計基準強度 F_c は、$1.8kN/cm^2$ としている。</p> <p>注3. 各寸法が上図と異なる時或いはコンクリートの設計基準強度が異なる時などは、左記堅固な基礎の計算によるものとする。ただし、床スラブ上面に設けられるアンカーボルトは、一本当り12.0kNを越す引抜荷重は負担できないものとする。</p> <p>注4. $L \geq 6d$ とすることが望ましく、上表の一印部分は使用しないことが望ましい。</p> <p>注5. 第一種、第二種軽量コンクリートが使用される場合は、一割程度裕度ある選定を行うこと。</p>	<p>注1. 上図のとおりアンカーボルトが埋込まれた時の短期許容引抜荷重である。</p> <p>注2. コンクリートの設計基準強度 F_c は、$1.8kN/cm^2$ としている。</p> <p>注3. 各寸法が上図と異なる時或いはコンクリートの設計基準強度が異なる時などは、左記堅固な基礎の計算によるものとする。ただし、床スラブ上面に設けられるアンカーボルトは、一本当り12.0kNを越す引抜荷重は負担できないものとする。</p> <p>注4. $L \geq 6d$ とすることが望ましく、上表の一印部分は使用しないことが望ましい。</p> <p>注5. 上図の埋込式J型ボルトの場合の $d \geq 4.5d$ である。</p> <p>注6. 第一種、第二種軽量コンクリートが使用される場合は、一割程度裕度ある選定を行うこと。</p>																																																																																																																									

一般的な天井スラブ下面、コンクリート壁面の許容引拔力

注：kN（キロニュートン）値。

あと施工式おねじ型メカニカルアンカーボルト	あと施工式樹脂アンカーボルト	埋込式J型ボルト
		

拡張型

接着系

コンクリート埋込

ボルト径 d (呼称)	コンクリート厚さ (mm)			埋込長さ L (mm)	穿孔径 d ₂ (mm)
	120	150	180		
M8	2.00	2.00	2.00	2.00	40
M10	2.50	2.50	2.50	2.50	45
M12	4.50	4.50	4.50	4.50	60
M16	6.10	6.10	6.10	6.10	70
M20	8.00	8.00	8.00	8.00	90
M24	8.00	8.00	8.00	8.00	100
ボルトの埋込長さ(L)の限度 (mm)					180以下

長期許容引拔荷重 (kN)

- 注1. 上図において、上表の埋込長さのアンカーボルトが埋込まれた時の長期許容引拔荷重である。
2. コンクリートの設計基準強度 F_c は、 $1.8kN/cm^2$ としている。
3. 各寸法が上図と異なる時或いはコンクリートの設計基準強度が異なる時などは、左記堅固な基礎の計算により行い、その計算結果の値を1.5で除したものを許容引拔荷重とする。ただし、天井スラブ下面コンクリート壁面に設けられるアンカーボルトは一本当たり8.0kNを超す引拔荷重は負担できないものとする。
4. 埋込長さが右欄以下のものは使用しないことが望ましい。
5. 一般的な天井スラブ下面、コンクリート壁面に支点をとった重量物は、地震による短期引拔荷重も検討する必要がある。この短期引拔荷重に対しては、b)項短期許容引拔荷重についても検討すること。
6. 第一種、第二種軽量コンクリートが使用される場合は、一割程度裕度ある選定を行うこと。

長期許容引拔荷重 (kN)

ボルト径 d (呼称)	コンクリート厚さ (mm)			埋込長さ L (mm)	穿孔径 d ₂ (mm)
	120	150	180		
M10	5.00	5.00	5.00	5.00	80
M12	6.10	6.10	6.10	6.10	90
M16	—	8.00	8.00	8.00	110
M20	—	—	8.00	8.00	120
ボルトの埋込長さ(L)の限度 (mm)					180

- 注1. 上図において、上表の埋込長さ及び穿孔径の樹脂アンカーボルトが埋込まれたときの長期許容引拔荷重である。
2. コンクリートの設計基準強度 F_c は、 $1.8kN/cm^2$ としている。
3. 各寸法が上図と異なる時或いはコンクリートの設計基準強度が異なる時などは、左記堅固な基礎の計算により行い、その計算結果の値を1.5で除したものを許容引拔荷重とする。ただし、天井スラブ下面、コンクリート壁面に設けられるアンカーボルトは、一本当たり8.0kNを超す引拔荷重は負担できないものとする。
4. $L \geq 6d$ とすることが望ましく、上表の一印部分は使用しないことが望ましい。
5. 一般的な天井スラブ下面、コンクリート壁面に支点をとった重量物は、地震による短期引拔荷重も検討する必要がある。この短期引拔荷重に対しては、b)項短期許容引拔荷重についても検討すること。
6. 第一種、第二種軽量コンクリートが使用される場合は、一割程度裕度ある選定を行うこと。

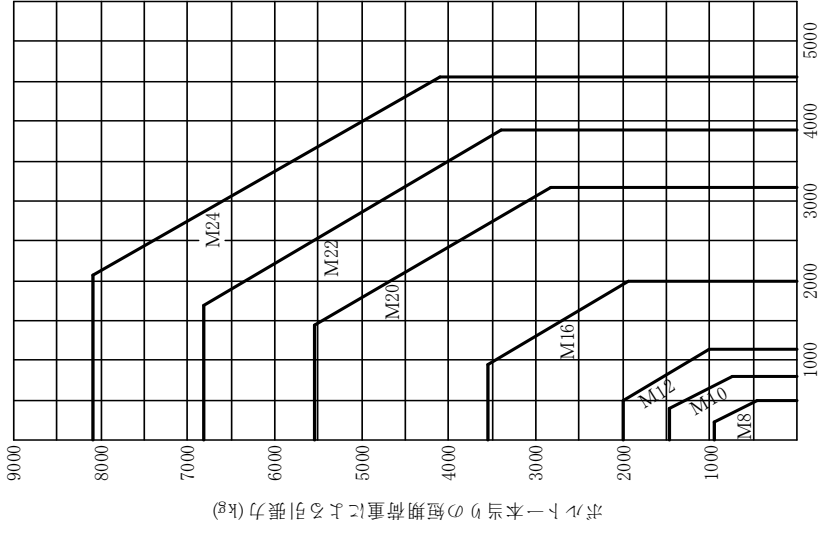
長期許容引拔荷重 (kN)

ボルト径 d (呼称)	コンクリート厚さ (mm)		
	120	150	180
M8	6.00	6.00	6.00
M10	8.00	8.00	8.00
M12	8.00	8.00	8.00
M16	—	8.00	8.00
M20	—	—	8.00
M24	—	—	—
ボルトの埋込長さ L (mm)			
	100-d	130-d	160-d
	180-d	180-d	180-d

- 注1. 上図のとおりアンカーボルトが埋込まれた時の長期許容引拔荷重である。
2. コンクリートの設計基準強度 F_c は、 $1.8kN/cm^2$ としている。
3. 各寸法が上図と異なる時或いはコンクリートの設計基準強度が異なる時などは、左記堅固な基礎の計算により行い、その計算結果の値を1.5で除したものを許容引拔荷重とする。ただし、天井スラブ下面、コンクリート壁面に設けられるアンカーボルトは、一本当たり8.0kNを超す引拔荷重は負担できないものとする。
4. $L \geq 6d$ とすることが望ましく、上表の一印部分は使用しないことが望ましい。
5. 上図の ϕ は JISボルトの場合の $\phi = 4.5d$ である。
6. 一般的な天井スラブ下面、コンクリート壁面に支点をとった重量物は、地震による短期引拔荷重も検討する必要がある。この短期引拔荷重に対しては、b)項短期許容引拔荷重についても検討すること。
7. 第一種、第二種軽量コンクリートが使用される場合は、一割程度裕度ある選定を行うこと。

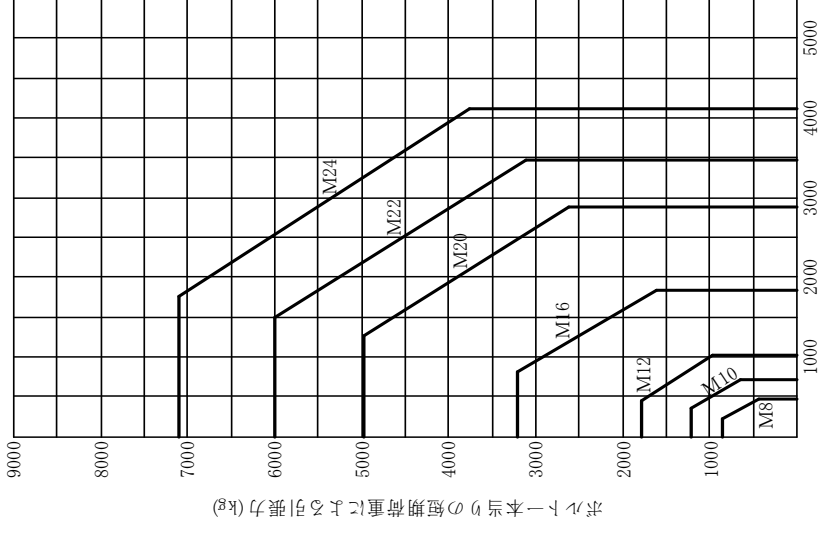
アンカーボルトの選定

注：k g (キログラム) 値です。



ボルト一本当たりの短期荷重によるせん断力 (kg)

SS400中ボルト許容組合せ応力図



ボルト一本当たりの短期荷重によるせん断力 (kg)

ステンレスボルト (A2-50) 許容組合せ応力図

表-1 アンカーボルトの短期荷重によるせん断力と許容引抜荷重(SS400)

注:k_g(キログラム)値。

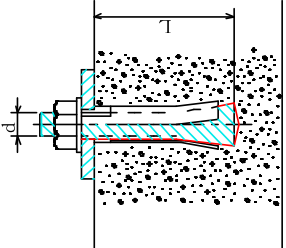
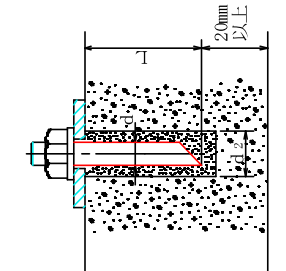
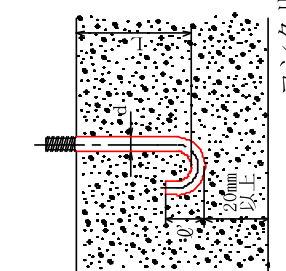
あと施工式おねじ型 メカニカルアンカーボルト		ボルト1本当りの 短期荷重によるせん断力 (SS400中ボルト)	短期許容引抜荷重(床スラブ上面)				長期許容引抜荷重(天井スラブ下面・コンクリート壁面)			
			コンクリート厚さ				コンクリート厚さ			
			120mm	150mm	180mm	200mm	120mm	150mm	180mm	200mm
ボルト径d	埋込長さL									
M8	40mm	500kg	300kg	300kg	300kg	300kg	200kg	200kg	200kg	200kg
M10	45mm	800kg	380kg	380kg	380kg	380kg	250kg	250kg	250kg	250kg
M12	60mm	1200kg	670kg	670kg	670kg	670kg	450kg	450kg	450kg	450kg
M16	70mm	2000kg	920kg	920kg	920kg	920kg	610kg	610kg	610kg	610kg
M20	90mm	3200kg	1200kg	1200kg	1200kg	1200kg	800kg	800kg	800kg	800kg
M24	100mm	4600kg	1200kg	1200kg	1200kg	1200kg	800kg	800kg	800kg	800kg

あと施工式 樹脂アンカーボルト		ボルト1本当りの 短期荷重によるせん断力 (SS400中ボルト)	短期許容引抜荷重(床スラブ上面)				長期許容引抜荷重(天井スラブ下面・コンクリート壁面)			
			コンクリート厚さ				コンクリート厚さ			
			120mm	150mm	180mm	200mm	120mm	150mm	180mm	200mm
ボルト径d	埋込長さL									
M10	80mm	800kg	760kg	760kg	760kg	760kg	500kg	500kg	500kg	500kg
M12	90mm	1200kg	920kg	920kg	920kg	920kg	610kg	610kg	610kg	610kg
M16	110mm	2000kg	不可	1200kg	1200kg	1200kg	不可	800kg	800kg	800kg
M20	120mm	3200kg	不可	不可	1200kg	1200kg	不可	不可	800kg	800kg

埋込式J型ボルト		ボルト1本当りの 短期荷重によるせん断力 (SS400中ボルト)	短期許容引抜荷重(床スラブ上面)				長期許容引抜荷重(天井スラブ下面・コンクリート壁面)			
			コンクリート厚さ				コンクリート厚さ			
			120mm	150mm	180mm	200mm	120mm	150mm	180mm	200mm
ボルト径d	埋込長さL									
M8	100-dmm	500kg	900kg	900kg	900kg	900kg	600kg	600kg	600kg	600kg
	130-dmm		不可	900kg	900kg	900kg	不可	600kg	600kg	600kg
	160-dmm		不可	不可	900kg	900kg	不可	不可	600kg	600kg
	180-dmm		不可	不可	不可	900kg	不可	不可	不可	600kg
M10	100-dmm	800kg	1200kg	1200kg	1200kg	1200kg	800kg	800kg	800kg	800kg
	130-dmm		不可	1200kg	1200kg	1200kg	不可	800kg	800kg	800kg
	160-dmm		不可	不可	1200kg	1200kg	不可	不可	800kg	800kg
	180-dmm		不可	不可	不可	1200kg	不可	不可	不可	800kg
M12	100-dmm	1200kg	1200kg	1200kg	1200kg	1200kg	800kg	800kg	800kg	800kg
	130-dmm		不可	1200kg	1200kg	1200kg	不可	800kg	800kg	800kg
	160-dmm		不可	不可	1200kg	1200kg	不可	不可	800kg	800kg
	180-dmm		不可	不可	不可	1200kg	不可	不可	不可	800kg
M16	130-dmm	2000kg	不可	1200kg	1200kg	1200kg	不可	800kg	800kg	800kg
	160-dmm		不可	不可	1200kg	1200kg	不可	不可	800kg	800kg
	180-dmm		不可	不可	不可	1200kg	不可	不可	不可	800kg
M20	160-dmm	3200kg	不可	不可	1200kg	1200kg	不可	不可	800kg	800kg
	180-dmm		不可	不可	不可	1200kg	不可	不可	不可	800kg
M24	180-dmm	4600kg	不可	不可	不可	1200kg	不可	不可	不可	800kg

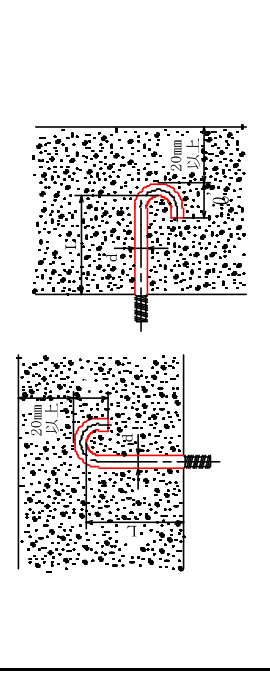
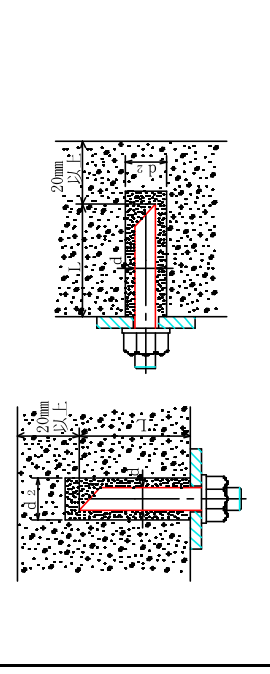
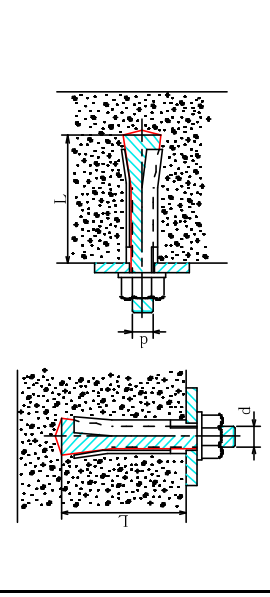
一般的な床スラブ上面に堅固な基礎を設けた場合の許容引抜力

注：k g (キログラム) 値。

あと施工式おねじ型メカニカルアンカーボルト	あと施工式樹脂アンカーボルト	埋込式J型ボルト																																																																																																																
<p style="text-align: center;">拡張形</p>  <p style="text-align: center;">短期許容引抜荷重 (kgf)</p> <table border="1" data-bbox="662 1512 981 2027"> <thead> <tr> <th>ボルト径 d (呼称)</th> <th colspan="3">コンクリート厚さ (mm)</th> <th>埋込長さ L (mm)</th> </tr> </thead> <tbody> <tr> <td>M 8</td> <td>120</td> <td>150</td> <td>180</td> <td>200</td> </tr> <tr> <td>M 1 0</td> <td>300</td> <td>300</td> <td>300</td> <td>300</td> </tr> <tr> <td>M 1 2</td> <td>380</td> <td>380</td> <td>380</td> <td>380</td> </tr> <tr> <td>M 1 6</td> <td>670</td> <td>670</td> <td>670</td> <td>670</td> </tr> <tr> <td>M 2 0</td> <td>920</td> <td>920</td> <td>920</td> <td>920</td> </tr> <tr> <td>M 2 4</td> <td>1,200</td> <td>1,200</td> <td>1,200</td> <td>1,200</td> </tr> <tr> <td>ボルトの埋込長さ L の限度 (mm)</td> <td>100以下</td> <td>120以下</td> <td>160以下</td> <td>180以下</td> </tr> </tbody> </table> <p>注1. 上図において、上表の埋込長さのアンカーボルトが埋込まれた時の短期許容引抜荷重である</p> <p>2. コンクリートの設計基準強度 F_c は、$180\text{kgf}/\text{cm}^2$ としている。</p> <p>3. 各寸法が上図と異なる時或いはコンクリートの設計基準強度が異なる時などは、左記堅固な基礎の計算によるものとする。ただし、床スラブ上面に設けられるアンカーボルトは、一本当り $1,200\text{kgf}$ を超す引抜荷重は負担できないものとする。</p> <p>4. 埋込長さが右欄以下のものは使用しないことが望ましい。</p> <p>5. 第一種、第二種軽量コンクリートが使用される場合は、一割程度裕度ある選定を行うこと。</p>	ボルト径 d (呼称)	コンクリート厚さ (mm)			埋込長さ L (mm)	M 8	120	150	180	200	M 1 0	300	300	300	300	M 1 2	380	380	380	380	M 1 6	670	670	670	670	M 2 0	920	920	920	920	M 2 4	1,200	1,200	1,200	1,200	ボルトの埋込長さ L の限度 (mm)	100以下	120以下	160以下	180以下	<p style="text-align: center;">接着系</p>  <p style="text-align: center;">短期許容引抜荷重 (kgf)</p> <table border="1" data-bbox="662 817 909 1422"> <thead> <tr> <th>ボルト径 d (呼称)</th> <th colspan="3">コンクリート厚さ (mm)</th> <th>埋込長さ L (mm)</th> <th>穿孔径 d_2 (mm)</th> </tr> </thead> <tbody> <tr> <td>M 1 0</td> <td>760</td> <td>760</td> <td>760</td> <td>80</td> <td>13.5</td> </tr> <tr> <td>M 1 2</td> <td>920</td> <td>920</td> <td>920</td> <td>90</td> <td>14.5</td> </tr> <tr> <td>M 1 6</td> <td>—</td> <td>1,200</td> <td>1,200</td> <td>110</td> <td>20</td> </tr> <tr> <td>M 2 0</td> <td>—</td> <td>1,200</td> <td>1,200</td> <td>120</td> <td>24</td> </tr> <tr> <td>ボルトの埋込長さ L の限度 (mm)</td> <td>100</td> <td>130</td> <td>160</td> <td>180</td> <td>—</td> </tr> </tbody> </table> <p>注1. 上図において、上表の埋込長さ及び穿孔径の樹脂アンカーボルトが埋込まれたときの短期許容引抜荷重である。</p> <p>2. コンクリートの設計基準強度 F_c は、$180\text{kgf}/\text{cm}^2$ としている。</p> <p>3. 各寸法が上図と異なる時或いはコンクリートの設計基準強度が異なる時などは、左記堅固な基礎の計算によるものとする。ただし、床スラブ上面に設けられるアンカーボルトは、一本当り $1,200\text{kgf}$ を超す引抜荷重は負担できないものとする。</p> <p>4. $L \geq 6d$ とすることが望ましく、上表の一印部分は使用しないことが望ましい。</p> <p>5. 第一種、第二種軽量コンクリートが使用される場合は、一割程度裕度ある選定を行うこと。</p>	ボルト径 d (呼称)	コンクリート厚さ (mm)			埋込長さ L (mm)	穿孔径 d_2 (mm)	M 1 0	760	760	760	80	13.5	M 1 2	920	920	920	90	14.5	M 1 6	—	1,200	1,200	110	20	M 2 0	—	1,200	1,200	120	24	ボルトの埋込長さ L の限度 (mm)	100	130	160	180	—	<p style="text-align: center;">コンクリート埋込</p>  <p style="text-align: center;">短期許容引抜荷重 (kgf)</p> <table border="1" data-bbox="662 280 981 728"> <thead> <tr> <th>ボルト径 d (呼称)</th> <th colspan="3">コンクリート厚さ (mm)</th> </tr> </thead> <tbody> <tr> <td>M 8</td> <td>900</td> <td>900</td> <td>900</td> </tr> <tr> <td>M 1 0</td> <td>1,200</td> <td>1,200</td> <td>1,200</td> </tr> <tr> <td>M 1 2</td> <td>1,200</td> <td>1,200</td> <td>1,200</td> </tr> <tr> <td>M 1 6</td> <td>—</td> <td>1,200</td> <td>1,200</td> </tr> <tr> <td>M 2 0</td> <td>—</td> <td>1,200</td> <td>1,200</td> </tr> <tr> <td>M 2 4</td> <td>—</td> <td>—</td> <td>—</td> </tr> <tr> <td>ボルトの埋込長さ L (mm)</td> <td>100-d</td> <td>130-d</td> <td>160-d</td> </tr> <tr> <td></td> <td>180-d</td> <td>180-d</td> <td>180-d</td> </tr> </tbody> </table> <p>注1. 上図のとおりアンカーボルトが埋込まれた時の短期許容引抜荷重である。</p> <p>2. コンクリートの設計基準強度 F_c は、$180\text{kgf}/\text{cm}^2$ としている。</p> <p>3. 各寸法が上図と異なる時或いはコンクリートの設計基準強度が異なる時などは、左記堅固な基礎の計算によるものとする。ただし、床スラブ上面に設けられるアンカーボルトは、一本当り $1,200\text{kgf}$ を超す引抜荷重は負担できないものとする。</p> <p>4. $L \geq 6d$ とすることが望ましく、上表の一印部分は使用しないことが望ましい。</p> <p>5. 上図の d は J I S ボルトの場合の $d' = 4.5d$ である。</p> <p>6. 第一種、第二種軽量コンクリートが使用される場合は、一割程度裕度ある選定を行うこと。</p>	ボルト径 d (呼称)	コンクリート厚さ (mm)			M 8	900	900	900	M 1 0	1,200	1,200	1,200	M 1 2	1,200	1,200	1,200	M 1 6	—	1,200	1,200	M 2 0	—	1,200	1,200	M 2 4	—	—	—	ボルトの埋込長さ L (mm)	100-d	130-d	160-d		180-d	180-d	180-d
ボルト径 d (呼称)	コンクリート厚さ (mm)			埋込長さ L (mm)																																																																																																														
M 8	120	150	180	200																																																																																																														
M 1 0	300	300	300	300																																																																																																														
M 1 2	380	380	380	380																																																																																																														
M 1 6	670	670	670	670																																																																																																														
M 2 0	920	920	920	920																																																																																																														
M 2 4	1,200	1,200	1,200	1,200																																																																																																														
ボルトの埋込長さ L の限度 (mm)	100以下	120以下	160以下	180以下																																																																																																														
ボルト径 d (呼称)	コンクリート厚さ (mm)			埋込長さ L (mm)	穿孔径 d_2 (mm)																																																																																																													
M 1 0	760	760	760	80	13.5																																																																																																													
M 1 2	920	920	920	90	14.5																																																																																																													
M 1 6	—	1,200	1,200	110	20																																																																																																													
M 2 0	—	1,200	1,200	120	24																																																																																																													
ボルトの埋込長さ L の限度 (mm)	100	130	160	180	—																																																																																																													
ボルト径 d (呼称)	コンクリート厚さ (mm)																																																																																																																	
M 8	900	900	900																																																																																																															
M 1 0	1,200	1,200	1,200																																																																																																															
M 1 2	1,200	1,200	1,200																																																																																																															
M 1 6	—	1,200	1,200																																																																																																															
M 2 0	—	1,200	1,200																																																																																																															
M 2 4	—	—	—																																																																																																															
ボルトの埋込長さ L (mm)	100-d	130-d	160-d																																																																																																															
	180-d	180-d	180-d																																																																																																															

一般的な天井スラブ下面、コンクリート壁面の許容引抜力

注：k g (キログラム) 値。

<p>あと施工式おねじ型メカニカルアンカーボルト</p> 	<p>あと施工式樹脂アンカーボルト</p> 	<p>埋込式J型ボルト</p> 
--	--	---

<p>拡張型</p> <p>長期許容引抜荷重 (kgf)</p> <table border="1"> <thead> <tr> <th>ボルト径 d (呼称)</th> <th>コンクリート厚さ (mm)</th> <th>埋込長さ L (mm)</th> </tr> </thead> <tbody> <tr> <td>120</td> <td>150</td> <td>200</td> </tr> <tr> <td>M 8</td> <td>200</td> <td>200</td> </tr> <tr> <td>M 1 0</td> <td>250</td> <td>250</td> </tr> <tr> <td>M 1 2</td> <td>450</td> <td>450</td> </tr> <tr> <td>M 1 6</td> <td>610</td> <td>610</td> </tr> <tr> <td>M 2 0</td> <td>800</td> <td>800</td> </tr> <tr> <td>M 2 4</td> <td>800</td> <td>800</td> </tr> <tr> <td>ボルトの埋込長さ(L)の限度 (mm)</td> <td>100以下</td> <td>120以下</td> </tr> <tr> <td></td> <td>160以下</td> <td>180以下</td> </tr> </tbody> </table>	ボルト径 d (呼称)	コンクリート厚さ (mm)	埋込長さ L (mm)	120	150	200	M 8	200	200	M 1 0	250	250	M 1 2	450	450	M 1 6	610	610	M 2 0	800	800	M 2 4	800	800	ボルトの埋込長さ(L)の限度 (mm)	100以下	120以下		160以下	180以下	<p>接着系</p> <p>長期許容引抜荷重 (kgf)</p> <table border="1"> <thead> <tr> <th rowspan="2">ボルト径 d (呼称)</th> <th colspan="2">コンクリート厚さ (mm)</th> <th rowspan="2">埋込長さ L (mm)</th> <th rowspan="2">穿孔径 d₂ (mm)</th> </tr> <tr> <th>120</th> <th>150</th> </tr> </thead> <tbody> <tr> <td>M 1 0</td> <td>500</td> <td>500</td> <td>80</td> <td>13.5</td> </tr> <tr> <td>M 1 2</td> <td>610</td> <td>610</td> <td>90</td> <td>14.5</td> </tr> <tr> <td>M 1 6</td> <td>—</td> <td>800</td> <td>110</td> <td>20</td> </tr> <tr> <td>M 2 0</td> <td>—</td> <td>800</td> <td>120</td> <td>24</td> </tr> <tr> <td>ボルトの埋込長さ(L)の限度 (mm)</td> <td>100</td> <td>130</td> <td>160</td> <td>180</td> </tr> </tbody> </table>	ボルト径 d (呼称)	コンクリート厚さ (mm)		埋込長さ L (mm)	穿孔径 d ₂ (mm)	120	150	M 1 0	500	500	80	13.5	M 1 2	610	610	90	14.5	M 1 6	—	800	110	20	M 2 0	—	800	120	24	ボルトの埋込長さ(L)の限度 (mm)	100	130	160	180	<p>コンクリート埋込</p> <p>長期許容引抜荷重 (kgf)</p> <table border="1"> <thead> <tr> <th>ボルト径 d (呼称)</th> <th>コンクリート厚さ (mm)</th> <th>埋込長さ L (mm)</th> </tr> </thead> <tbody> <tr> <td>120</td> <td>150</td> <td>180</td> </tr> <tr> <td>M 8</td> <td>600</td> <td>600</td> </tr> <tr> <td>M 1 0</td> <td>800</td> <td>800</td> </tr> <tr> <td>M 1 2</td> <td>800</td> <td>800</td> </tr> <tr> <td>M 1 6</td> <td>—</td> <td>800</td> </tr> <tr> <td>M 2 0</td> <td>—</td> <td>800</td> </tr> <tr> <td>M 2 4</td> <td>—</td> <td>800</td> </tr> <tr> <td>ボルトの埋込長さ(L)の限度 (mm)</td> <td>100-d</td> <td>130-d</td> </tr> <tr> <td></td> <td>160-d</td> <td>180-d</td> </tr> </tbody> </table>	ボルト径 d (呼称)	コンクリート厚さ (mm)	埋込長さ L (mm)	120	150	180	M 8	600	600	M 1 0	800	800	M 1 2	800	800	M 1 6	—	800	M 2 0	—	800	M 2 4	—	800	ボルトの埋込長さ(L)の限度 (mm)	100-d	130-d		160-d	180-d
ボルト径 d (呼称)	コンクリート厚さ (mm)	埋込長さ L (mm)																																																																																												
120	150	200																																																																																												
M 8	200	200																																																																																												
M 1 0	250	250																																																																																												
M 1 2	450	450																																																																																												
M 1 6	610	610																																																																																												
M 2 0	800	800																																																																																												
M 2 4	800	800																																																																																												
ボルトの埋込長さ(L)の限度 (mm)	100以下	120以下																																																																																												
	160以下	180以下																																																																																												
ボルト径 d (呼称)	コンクリート厚さ (mm)		埋込長さ L (mm)	穿孔径 d ₂ (mm)																																																																																										
	120	150																																																																																												
M 1 0	500	500	80	13.5																																																																																										
M 1 2	610	610	90	14.5																																																																																										
M 1 6	—	800	110	20																																																																																										
M 2 0	—	800	120	24																																																																																										
ボルトの埋込長さ(L)の限度 (mm)	100	130	160	180																																																																																										
ボルト径 d (呼称)	コンクリート厚さ (mm)	埋込長さ L (mm)																																																																																												
120	150	180																																																																																												
M 8	600	600																																																																																												
M 1 0	800	800																																																																																												
M 1 2	800	800																																																																																												
M 1 6	—	800																																																																																												
M 2 0	—	800																																																																																												
M 2 4	—	800																																																																																												
ボルトの埋込長さ(L)の限度 (mm)	100-d	130-d																																																																																												
	160-d	180-d																																																																																												

注1. 上図において、上表の埋込長さのアンカーボルトが埋込まれた時の長期許容引抜荷重である。

注2. 埋込長さが右欄以下のものは使用しないことが望ましい。

注3. 一般的な天井スラブ下面、コンクリート壁面に支点をとった重量物は、地震による短期引抜荷重も検討する必要がある。この短期引抜荷重に対しては、b)項短期許容引抜荷重についても検討すること。

注4. 第一種、第二種軽量コンクリートが使用される場合は、一割程度裕度ある選定を行うこと。

注5. 上図において、上表の埋込長さ及び穿孔径の樹脂アンカーボルトが埋込まれたときの長期許容引抜荷重である。

注6. コンクリートの設計基準強度 F_c は、 $180\text{kgf}/\text{cm}^2$ としている。

注7. 各寸法が上図と異なる時或いはコンクリートの設計基準強度が異なる時などは、左記堅固な基礎の計算により行い、その計算結果の値を1.5で除したものを許容引抜荷重とする。ただし、天井スラブ下面、コンクリート壁面に設けられるアンカーボルトは、一本当たり800kgfを超過引抜荷重は負担できないものとする。

注8. $L \geq 6d$ とすることが望ましく、上表の一部部分は使用しないことが望ましい。

注9. 一般的な天井スラブ下面、コンクリート壁面に支点をとった重量物は、地震による短期引抜荷重も検討する必要がある。この短期引抜荷重に対しては、b)項短期許容引抜荷重についても検討すること。

注10. 第一種、第二種軽量コンクリートが使用される場合は、一割程度裕度ある選定を行うこと。

注11. 上図のとおりアンカーボルトが埋込まれた時の長期許容引抜荷重である。

注12. コンクリートの設計基準強度 F_c は、 $180\text{kgf}/\text{cm}^2$ としている。

注13. 各寸法が上図と異なる時或いはコンクリートの設計基準強度が異なる時などは、左記堅固な基礎の計算により行い、その計算結果の値を1.5で除したものを許容引抜荷重とする。ただし、天井スラブ下面、コンクリート壁面に設けられるアンカーボルトは、一本当たり800kgfを超過引抜荷重は負担できないものとする。

注14. $L \geq 6d$ とすることが望ましく、上表の一部部分は使用しないことが望ましい。

注15. 上図の ϕ は JISボルトの場合の $\phi = 4.5d$ である。

注16. 一般的な天井スラブ下面、コンクリート壁面に支点をとった重量物は、地震による短期引抜荷重も検討する必要がある。この短期引抜荷重に対しては、b)項短期許容引抜荷重についても検討すること。

注17. 第一種、第二種軽量コンクリートが使用される場合は、一割程度裕度ある選定を行うこと。

床、基礎据付け時のアンカーボルトの検討(矩形)				機器名:											
機器の設置場所	耐震安全性の分類				適用階の区分	設計用標準震度 (K _S)									
	特定の施設		一般の施設												
	重要機器	一般機器	重要機器	一般機器											
上層階、 屋上及び塔屋	2.0 (2.0)	1.5 (2.0)	1.5 (2.0)	1.0 (1.5)	塔屋 上層階	特 定 の 施 設 重 要 機 器									
中 間 階	1.5 (1.5)	1.0 (1.5)	1.0 (1.5)	0.6 (1.0)	中間階	中 間 階									
地階及び1階	1.0 (1.0)	0.6 (1.0)	0.6 (1.0)	0.4 (0.6)	1階 地階	防 振 支 持 無 1.5									
()内の値は、防振支持の機器の場合に適用する。															
<div style="display: flex; justify-content: space-between;"> <div style="width: 45%;"> <p>●上層階の定義</p> <ul style="list-style-type: none"> ・2～6階建ての建築物では、最上階を上層階とする。 ・7～9階建ての建築物では、上層の2層を上層階とする。 ・10～12階建ての建築物では、上層の3層を上層階とする。 ・13階建て以上の建築物では、上層の4層を上層階とする。 <p>●中間階の定義</p> <ul style="list-style-type: none"> ・地階、1階を除く各階で上層階に該当しない階を中間階とする。 </div> <div style="width: 50%; border: 1px solid orange; padding: 5px;"> <p>貼付図は指針P18の指針図3.2-1 矩形断面機器を参考にしています。</p> </div> </div>															
都道府県選択 ⇒ 東京都		地域係数 (Z)		1											
地域選択 ⇒ 全域															
設計用水平震度 (K _H) = Z・K _S = 1.0 × 1.5						1.50									
アンカーボルトに加わる引抜きせん断力					<p>機器の寸法</p> <table border="1"> <tr><td>横幅</td><td>1,500</td><td>mm</td></tr> <tr><td>高さ</td><td>1,000</td><td>mm</td></tr> <tr><td>奥行</td><td>800</td><td>mm</td></tr> </table>		横幅	1,500	mm	高さ	1,000	mm	奥行	800	mm
	横幅	1,500	mm												
	高さ	1,000	mm												
	奥行	800	mm												
			<p>機器の重心</p> <table border="1"> <tr><td>横幅方向 W_G</td><td>750</td><td>mm</td></tr> <tr><td>高さ方向 h_G</td><td>500</td><td>mm</td></tr> <tr><td>奥行方向 D_G</td><td>400</td><td>mm</td></tr> </table>		横幅方向 W _G	750	mm	高さ方向 h _G	500	mm	奥行方向 D _G	400	mm		
	横幅方向 W _G	750	mm												
	高さ方向 h _G	500	mm												
	奥行方向 D _G	400	mm												
			<p>ボルトスパン</p> <table border="1"> <tr><td>長辺方向 ℓ₁</td><td>1,600</td><td>mm</td></tr> <tr><td>短辺方向 ℓ₂</td><td>900</td><td>mm</td></tr> </table>		長辺方向 ℓ ₁	1,600	mm	短辺方向 ℓ ₂	900	mm					
	長辺方向 ℓ ₁	1,600	mm												
	短辺方向 ℓ ₂	900	mm												
	G: 機器の重心位置														
	機器の質量		1,000kgと入力すると9.81kNとはいりませんが、但しkNからkgに変換はできません。			1,000									
	W: 機器の重量					9.81									
	n ₁ : 機器転倒を考えた場合の引張りを受ける片側のアンカーボルトの本数 (検討方向の片側に設けられたアンカーボルト本数)		長辺方向 (n ₁) ℓ ₂ 側			2									
n ₂ : アンカーボルトの総本数		短辺方向 (n ₂) ℓ ₁ 側			4										
n: アンカーボルトの総本数		8													
h _G : 据付面より機器重心までの高さ		500													
ℓ: 検討する方向からみたボルトスパン		長辺方向 (ℓ ₁)		1,600											
		短辺方向 (ℓ ₂)		900											
ℓ _G : 検討する方向からみたボルト中心から機器重心までの水平距離 (ただし ℓ _{1G} ≦ ℓ ₁ /2、ℓ _{2G} ≦ ℓ ₂ /2)		長辺方向 (ℓ _{1G})		800											
		短辺方向 (ℓ _{2G})		450											
R _b : アンカーボルト1本当りの引抜き力															
F _H : 設計用水平地震力		F _H = K _H ・W = 1.50 × 9.81		14.72 1,501											
F _V : 設計用鉛直地震力		F _V = $\frac{1}{2}$ ・F _H = $\frac{14.72}{2}$		7.36 750											
アンカーボルトの引抜きせん断力	長辺方向 R _{b1} = $\frac{F_H \cdot h_G - (W - F_V) \cdot \ell_{1G}}{\ell_1 \cdot n_1}$		= $\frac{14.72 \times 500 - (9.81 - 7.36) \times 800}{1,600 \times 2}$		1.69 172										
	短辺方向 R _{b2} = $\frac{F_H \cdot h_G - (W - F_V) \cdot \ell_{2G}}{\ell_2 \cdot n_2}$		= $\frac{14.72 \times 500 - (9.81 - 7.36) \times 450}{900 \times 4}$		1.74 177										
グリーン枠の数値は自動計算されません。直接入力是不可です。															
アンカーボルトのせん断力	Q: ボルトに作用するせん断力		F _H : 設計用水平地震力		n: アンカーボルトの総本数										
		Q = $\frac{F_H}{n}$		= $\frac{14.72}{8}$											
				1.84 188											
アンカーボルトの選定	スラブ厚選択	120	[mm]												
	アンカーボルト種類選択	樹脂	採用サイズ選択	自動で入力されたアンカーボルトでよければ特に入力する必要はありません。											
	アンカーボルトサイズ	M10													
	許容引抜き荷重	7.45 (760)		[kN (kgf)] ※特記 (共通事項)											
	許容せん断荷重	7.85 (800)		[kN (kgf)] 参考資料では7.45が7.6kNとなっていますが760×0.9806÷100=7.45が正です。											
	ボルトの埋込長さ	80		[mm]											

入力手順

- ・この計算シートは自立型制御盤、キュービクル、蓄電池設備、エアハンドリングユニット、吸収式冷温水機、床置パッケージエアコン、エアコン室外機等の算定に使用します。順次計算例を挙げて説明していきます。
- ・右上のドロップダウンリストより耐震安全性の分類を順次選択し設計用標準震度 (K_S) を求め都道府県と地域を選択し地域係数が決まると、設計用水平震度 (K_H) が算出されます。
- ・耐震計算に直接関係しませんが、まず機器の寸法を入力し機器のイメージを描いてください。入力例としては $1,500^L \times 800^D \times 1,000^H$ 、重量 $1,000\text{kg}$ の機器を設置し基礎アンカーボルトを図-1 とします。

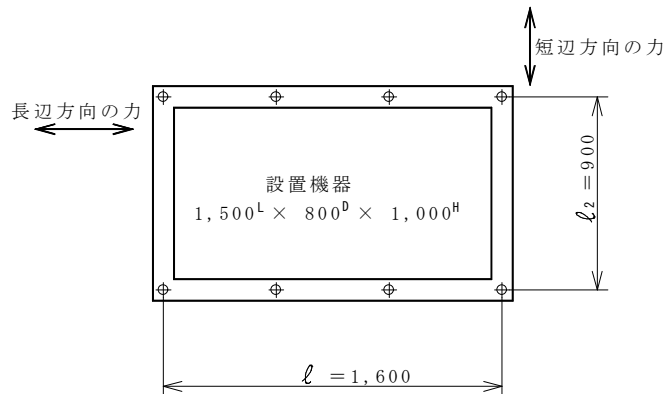


図-1 アンカーボルト配置平面図

1. 引抜力

- (1)平面図の短辺方向上側に地震力が加わる場合は下側4本のボルトに引抜力が加わります。
- (2)長辺方向左側に加わる場合は右側2本のボルトに加わります。
- (3)両方を計算し大きな値を採用しますが一般的に短辺方向が大きくなります。短辺方向が小さい(薄い)程大きくなりますので長辺方向のボルトの数を増やす等の対策が必要となります。

2. せん断力

- (1)せん断力は横方向の地震力に対するものであるため、アンカーボルト全本数で算定します。

- ・入力例では引抜力 $177\text{kg}/\text{本}$ (短辺)、せん断力 $188\text{kg}/\text{本}$ と算定されましたので、これ以上のボルトを選択することになります。接着系アンカーボルトを使用すると $M10$ 、ボルト埋込長さ 80mm 、基礎コンクリート(スラブ)厚さは 120mm 以上となります。書籍は kN (SI単位)になっていますが、感覚的に理解しやすいように kg と kN の両方表示するようにしています。

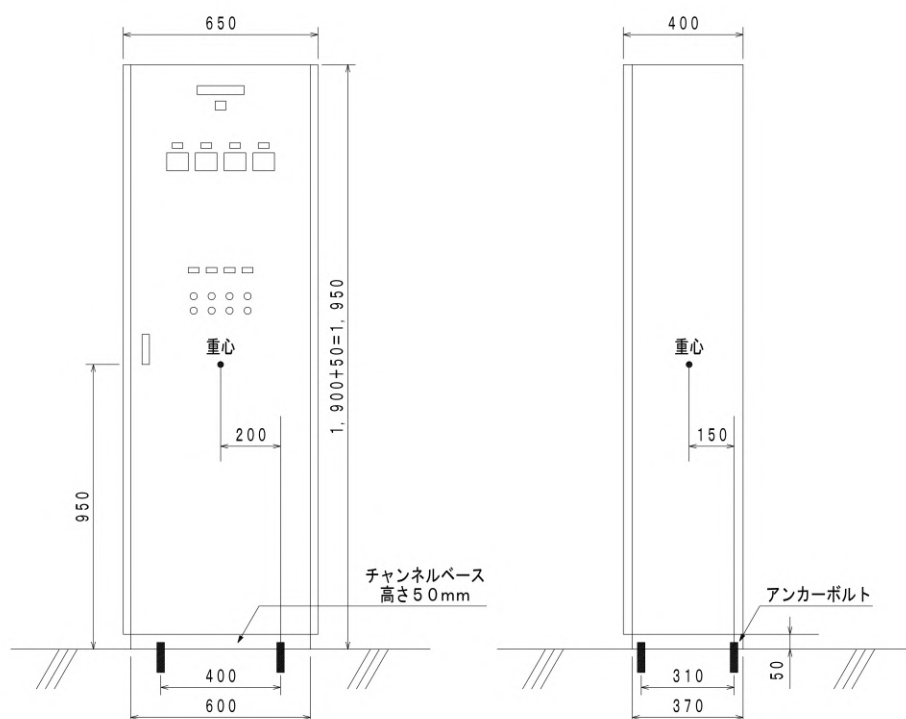
(注釈) アンカーボルトの種類は多数ありますが、現場で一般的に用いられるのはあと施工式おねじメカニカルアンカーとあと施工式樹脂アンカーボルトの2種類です。たまに埋込式J型ボルトを使用する場合もあるため、本ソフトは3種類を選択できるようにしています。機器重心位置は機器メーカーに確認します。入力例は便宜上中心としていますがほとんどの機器は中心以下と考えられますので中心でみておけば計算は不利になりますのでボルトの選定は安全側になります。

床、基礎据付け時のアンカーボルトの検討(矩形)					機器名:	自立形制御盤	
機器の設置場所	耐震安全性の分類				適用階の区分	設計用標準震度 (K _S)	
	特定の施設		一般の施設				
	重要機器	一般機器	重要機器	一般機器			
上層階、 屋上及び塔屋	2.0 (2.0)	1.5 (2.0)	1.5 (2.0)	1.0 (1.5)	塔屋 上層階	特 定 の 施 設 重 要 機 器	
中 間 階	1.5 (1.5)	1.0 (1.5)	1.0 (1.5)	0.6 (1.0)	中間階	上 層 階 防 振 支 持 無	
地階及び1階	1.0 (1.0)	0.6 (1.0)	0.6 (1.0)	0.4 (0.6)	1階 地階	2.0	
()内の値は、防振支持の機器の場合に適用する。							
<ul style="list-style-type: none"> ●上層階の定義 <ul style="list-style-type: none"> ・2～6階建ての建築物では、最上階を上層階とする。 ・7～9階建ての建築物では、上層の2層を上層階とする。 ・10～12階建ての建築物では、上層の3層を上層階とする。 ・13階建て以上の建築物では、上層の4層を上層階とする。 ●中間階の定義 <ul style="list-style-type: none"> ・地階、1階を除く各階で上層階に該当しない階を中間階とする。 							
都道府県選択 ⇒		東京都	地域係数 (Z)		1		
地域選択 ⇒		全域					
設計用水平震度 (K _H) = Z・K _S = 1.0 × 2.0					2.00		
アンカーボルトに加わる引抜きとせん断力			右の入力例の説明		機器の寸法	幅	650 mm
					機器の寸法	高さ	1,950 mm
					機器の寸法	奥行	400 mm
					機器の重心	横幅方向 W _G	200 mm
					機器の重心	高さ方向 h _G	950 mm
					機器の重心	奥行方向 D _G	150 mm
					ボルトスパン	長辺方向 ℓ ₁	400 mm
					ボルトスパン	短辺方向 ℓ ₂	310 mm
	G: 機器の重心位置						
	機器の質量						
	W: 機器の重量				(4) 1.90 kN		
	n ₁ : 機器転倒を考えた場合の引張りを受ける片側のアンカーボルトの本数 (検討方向の片側に設けられたアンカーボルト本数)				長辺方向 (n ₁) ℓ ₂ 側	2 本	
	n: アンカーボルトの総本数				短辺方向 (n ₂) ℓ ₁ 側	2 本	
	h _G : 据付面より機器重心までの高さ				950 mm		
	ℓ: 検討する方向からみたボルトスパン				長辺方向 (ℓ ₁)	400 mm	
ℓ _G : 検討する方向からみたボルト中心から機器重心までの水平距離 (ただし ℓ _{1G} ≤ ℓ ₁ /2、ℓ _{2G} ≤ ℓ ₂ /2)				短辺方向 (ℓ ₂)	310 mm		
R _b : アンカーボルト1本当りの引抜き				長辺方向 (ℓ _{1G})	200 mm		
				短辺方向 (ℓ _{2G})	150 mm		
F _H : 設計用水平地震力		F _H = K _H ・W = 2.00 × 1.90		3.80 kN 387 kgf			
F _V : 設計用鉛直地震力		F _V = $\frac{1}{2}$ ・F _H = $\frac{3.80}{2}$		1.90 kN 194 kgf			
アンカーボルトの引抜き	長辺方向 R _{b1} = $\frac{F_H \cdot h_G - (W - F_V) \cdot \ell_{1G}}{\ell_1 \cdot n_{11}}$				4.52 kN/本 461 kgf/本		
	短辺方向 R _{b2} = $\frac{F_H \cdot h_G - (W - F_V) \cdot \ell_{2G}}{\ell_2 \cdot n_{22}}$				5.83 kN/本 594 kgf/本		
アンカーボルトのせん断力	Q: ボルトに作用するせん断力		F _H : 設計用水平地震力		n: アンカーボルトの総本数		
	Q = $\frac{F_H}{n}$		= $\frac{3.80}{4}$		0.95 kN/本 97 kgf/本		
アンカーボルトの選定	スラブ厚選択	120 [mm]	リストより選 (NGが出た場合スラブ厚は小さい値から順に大きくなります。)				
	アンカーボルト種類選択	M12	採用サイズ選択				
	アンカーボルトサイズ	M12	自動で入力されたM12でよければ入力する必要はありません。同じM12を選択してもよろしいです。				
	許容引抜き荷重	6.57 (670)	[kN (kgf)]				
	許容せん断荷重	11.77 (1200)	[kN (kgf)]				
	ボルトの埋込長さ	60	[mm]				

計算例 1：自立形制御盤のアンカーボルト算定

- (1) 設計用水平震度 $K_H=2.0$ (特定の施設、重要機器、上層階、防振支持無で選択)
- (2) あと施工金属拡張アンカー(おねじメカニカルアンカー)
- (3) 制御盤の重量は 1.9kN (kN 表示は解りにくいですが SI 単位になってきていますので仕方ありません。)

※(注):自立形制御盤の K_s が 2.0 になるということではありません。あくまで特定の施設で重要機器で上層階と選択していけば 2.0 になったということです。問題の K_H を 2.0 に合わせるために各々選択しただけのものです。これは以降の計算例も同様です。



入力例の説明

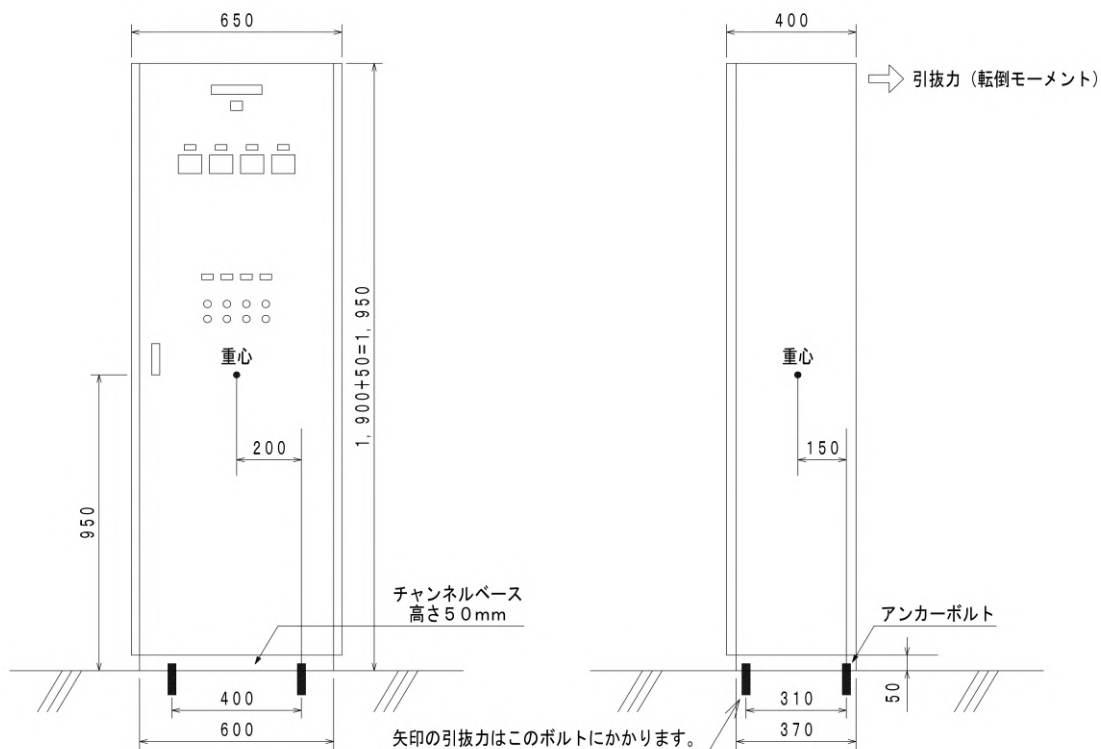
- (1) 機器の寸法に制御盤の外形寸法を入力します。
- (2) 機器の重心はアンカーボルトからの距離を入力します。
- (3) ボルトスパンは図に基づきそのまま入力します。
- (4) 機器の重量は条件通りそのまま 1.9 と入力します。 kg に入力する必要はありません。但し承諾図や確認した重量が例えば $1,000\text{kg}$ であれば kg のセルに $1,000$ と入力すると kN のセルに自動的に 9.81 と入ります。(逆は入りません)
- (5) 長辺、短辺のボルト本数と合計本数を入力し、ボルトから機器重心までの水平距離を入力します。
- (6) これで入力完了です。
- (7) 引抜力は短辺方向に大きく 5.83kN 、せん断力は 0.95kN と算定されましたのでいずれも満足する $M12$ を自動で選定しました。 $M12$ は引抜力 6.57kN 、せん断力 11.77kN ありますので $M12 \times 4$ 本でよいとなります。()内は kg 表示です。採用サイズ選択のセルは入力する必要はありませんが、例えば $M12$ の引抜荷重は 6.57kN ですが計算で求めた引抜が 6.5kN となった場合、安全を考慮してワンランク大きい $M16$ を採用する場合に選択します。

床、基礎据付け時のアンカーボルトの検討(矩形)					機器名:	自立形制御盤	
機器の設置場所	耐震安全性の分類				適用階の区分	設計用標準震度 (K _S)	
	特定の施設		一般の施設				
	重要機器	一般機器	重要機器	一般機器			
上層階、 屋上及び塔屋	2.0 (2.0)	1.5 (2.0)	1.5 (2.0)	1.0 (1.5)	塔屋 上層階	特 定 の 施 設 重 要 機 器	
中 間 階	1.5 (1.5)	1.0 (1.5)	1.0 (1.5)	0.6 (1.0)	中間階	上 層 階	
地階及び1階	1.0 (1.0)	0.6 (1.0)	0.6 (1.0)	0.4 (0.6)	1階 地階	防 振 支 持 無 2.0	
()内の値は、防振支持の機器の場合に適用する。							
<ul style="list-style-type: none"> ●上層階の定義 <ul style="list-style-type: none"> ・2～6階建ての建築物では、最上階を上層階とする。 ・7～9階建ての建築物では、上層の2層を上層階とする。 ・10～12階建ての建築物では、上層の3層を上層階とする。 ・13階建て以上の建築物では、上層の4層を上層階とする。 ●中間階の定義 <ul style="list-style-type: none"> ・地階、1階を除く各階で上層階に該当しない階を中間階とする。 							
都道府県選択 ⇒		東京都	地域係数 (Z)	1			
地域選択 ⇒		全域					
設計用水平震度 (K _H) = Z・K _S = 1.0 × 2.0						2.00	
アンカーボルトに加わる引抜き力とせん断力					機器の寸法	幅	650 mm
					機器の寸法	高さ	1,950 mm
					機器の寸法	奥行	400 mm
					機器の重心	横幅方向 W _G	200 mm
					機器の重心	高さ方向 h _G	950 mm
					機器の重心	奥行方向 D _G	150 mm
					ボルトスパン	長辺方向 ℓ ₁	400 mm
					ボルトスパン	短辺方向 ℓ ₂	310 mm
	G: 機器の重心位置						
	機器の質量						
	W: 機器の重量						
	n ₁ : 機器転倒を考えた場合の引張りを受ける片側のアンカーボルトの本数 (検討方向の片側に設けられたアンカーボルト本数)				長辺方向 (n ₁) ℓ ₂ 側	2	本
					短辺方向 (n ₂) ℓ ₁ 側	2	本
	n: アンカーボルトの総本数				4 本		
	h _G : 据付面より機器重心までの高さ				950 mm		
ℓ: 検討する方向からみたボルトスパン				長辺方向 (ℓ ₁)	400	mm	
				短辺方向 (ℓ ₂)	310	mm	
ℓ _G : 検討する方向からみたボルト中心から機器重心までの水平距離 (ただし ℓ _{1G} ≤ ℓ ₁ /2、ℓ _{2G} ≤ ℓ ₂ /2)				長辺方向 (ℓ _{1G})	200	mm	
				短辺方向 (ℓ _{2G})	150	mm	
R _b : アンカーボルト1本当りの引抜き力							
F _H : 設計用水平地震力				F _H = K _H ・W = 2.00 × 1.90		3.80 kN 387 kgf	
F _V : 設計用鉛直地震力				F _V = $\frac{1}{2}$ ・F _H = $\frac{3.80}{2}$		1.90 kN 194 kgf	
アンカーボルトの引抜き力	長辺方向 R _{b1} = $\frac{F_H \cdot h_G - (W - F_V) \cdot \ell_{1G}}{\ell_1 \cdot n_{11}}$				4.52 kN/本 461 kgf/本		
	短辺方向 R _{b2} = $\frac{F_H \cdot h_G - (W - F_V) \cdot \ell_{2G}}{\ell_2 \cdot n_{22}}$				5.83 kN/本 594 kgf/本		
アンカーボルトのせん断力	Q: ボルトに作用するせん断力 F _H : 設計用水平地震力 n: アンカーボルトの総本数				Q = $\frac{F_H}{n}$ = $\frac{3.80}{4}$ 0.95 kN/本 97 kgf/本		
アンカーボルトの選定	スラブ厚選択	120	[mm]				
	アンカーボルト種類選択	樹脂	採用サイズ選択				
	アンカーボルトサイズ	M10	M8				
	許容引抜き荷重	7.45 (760)	0 (0) [kN (kgf)]				
	許容せん断荷重	7.85 (800)	0 (0) [kN (kgf)]				
ボルトの埋込長さ	80	0 [mm]					

リストより選択

計算例 2：自立形制御盤のアンカーボルト算定

- (1) 前頁と寸法・重量共同じですが**ボルトの種類を変えてみます**。
- (2) あと施工式樹脂アンカーボルトで算定します。(前頁は金属拡張アンカーです。)



入力例の説明

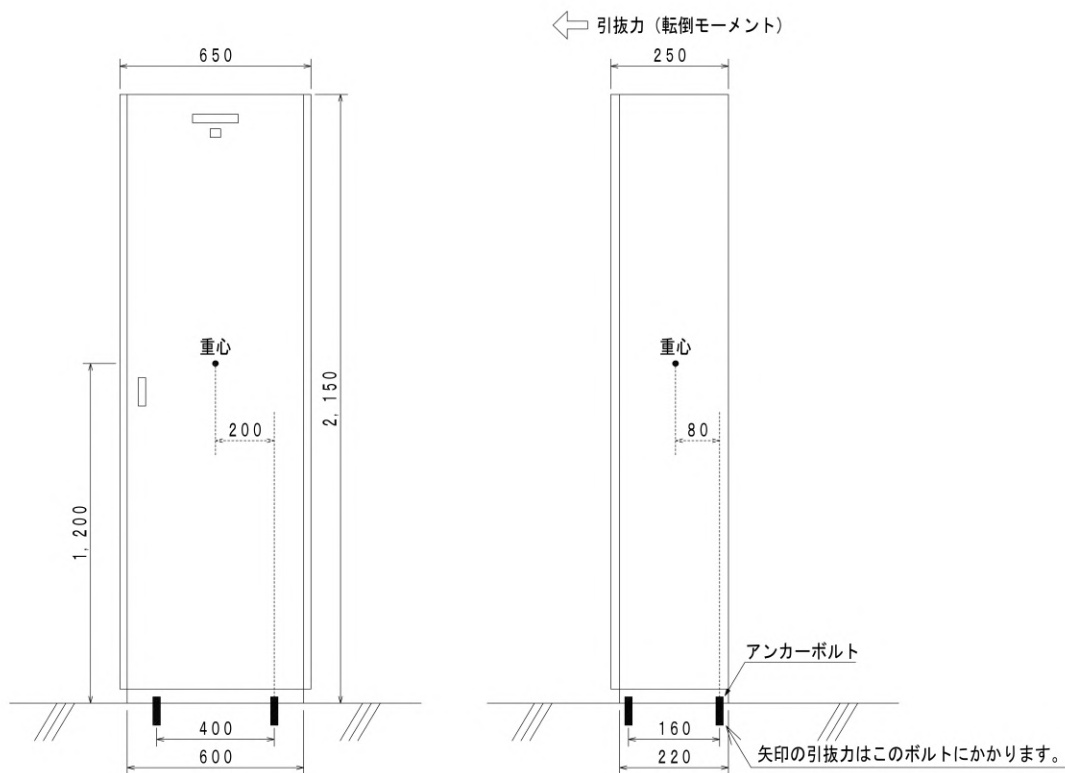
- (1) 前頁と全く同じように入力します。引抜き力、せん断力共に同じ値が算定されます。
- (2) リストより樹脂を選択するとメカニカル M12 よりワンサイズ小さい M10 で OK となります。M10 で余裕があるようなので右のセルで M8 を選択してみると数値が 0 となり M8 ではダメということになります。

ワンポイントアドバイス

- (1) アンカーの種類によって許容引抜き力は異なります。ガイドブック P1~P8 の表を参照して下さい。自動で選定しますので表を見て入力する必要はありません。

計算例 3：自立形盤のアンカーボルト算定

- (1) 前頁の自立形制御盤より奥行きの小さい(薄い)盤で算定します。
- (2) 設計用水平震度は $KH=2.0$
- (3) 自立盤の重量= 1.5kN (約 153kg)



入力例の説明

- (1) 前頁の説明のように入力するとおねじメカニカルアンカーを採用した場合は $M20 \times 4$ 本と算定されます。(重量が軽くなっても薄くなった分短辺方向への引抜き力が大きくなり $M12$ 、 $M16$ では耐えられなくなり転倒してしまいます。)
 - (2) 次頁は樹脂アンカーで選択すると **NG** と表示されます。何らかが不可ということです。
 - (3) 樹脂の場合スラブ厚をリスト選択で 120 から 150 に変更すると $M16 \times 4$ 本と算定されます。
- (2)、(3)については次の次頁で説明します。

ワンポイントアドバイス

- (1) 盤の奥行(厚み)が 400 から 250 と薄くなった場合、短辺方向の引抜き力が大きくなりボルトサイズも太いものが必要となります。

床、基礎据付け時のアンカーボルトの検討(矩形)					機器名:	自立形盤
機器の設置場所	耐震安全性の分類				適用階の区分	設計用標準震度 (K _S)
	特定の施設		一般の施設			
	重要機器	一般機器	重要機器	一般機器		
上層階、 屋上及び塔屋	2.0 (2.0)	1.5 (2.0)	1.5 (2.0)	1.0 (1.5)	塔屋 上層階	特 定 の 施 設 重 要 機 器
中 間 階	1.5 (1.5)	1.0 (1.5)	1.0 (1.5)	0.6 (1.0)	中間階	上 層 階 防 振 支 持 無
地階及び1階	1.0 (1.0)	0.6 (1.0)	0.6 (1.0)	0.4 (0.6)	1階 地階	2.0
()内の値は、防振支持の機器の場合に適用する。						
<ul style="list-style-type: none"> ●上層階の定義 <ul style="list-style-type: none"> ・2～6階建ての建築物では、最上階を上層階とする。 ・7～9階建ての建築物では、上層の2層を上層階とする。 ・10～12階建ての建築物では、上層の3層を上層階とする。 ・13階建て以上の建築物では、上層の4層を上層階とする。 ●中間階の定義 <ul style="list-style-type: none"> ・地階、1階を除く各階で上層階に該当しない階を中間階とする。 						
都道府県選択 ⇒		東京都	地域係数 (Z)	1		
地域選択 ⇒		全域				
設計用水平震度 (K _H) = Z・K _S = 1.0 × 2.0					2.00	
アンカーボルトに加わる引抜き力とせん断力					機器の寸法	幅 650 mm
					機器の寸法	高さ 2,150 mm
					機器の寸法	奥行 250 mm
					機器の重心	横幅方向 W _G 200 mm
					機器の重心	高さ方向 h _G 1,200 mm
					機器の重心	奥行方向 D _G 80 mm
					ボルトスパン	長辺方向 ℓ ₁ 400 mm
					ボルトスパン	短辺方向 ℓ ₂ 160 mm
	G: 機器の重心位置					
	機器の質量				kg	
	W: 機器の重量				1.50 kN	
	n ₁ : 機器転倒を考えた場合の引張りを受ける片側のアンカーボルトの本数 (検討方向の片側に設けられたアンカーボルト本数)				長辺方向 (n ₁) ℓ ₂ 側	2 本
					短辺方向 (n ₂) ℓ ₁ 側	2 本
	n: アンカーボルトの総本数				4 本	
	h _G : 据付面より機器重心までの高さ				1,200 mm	
ℓ: 検討する方向からみたボルトスパン				長辺方向 (ℓ ₁)	400 mm	
				短辺方向 (ℓ ₂)	160 mm	
ℓ _G : 検討する方向からみたボルト中心から機器重心までの水平距離 (ただし ℓ _{1G} ≤ ℓ ₁ /2、ℓ _{2G} ≤ ℓ ₂ /2)				長辺方向 (ℓ _{1G})	200 mm	
				短辺方向 (ℓ _{2G})	80 mm	
R _b : アンカーボルト1本当りの引抜き力						
F _H : 設計用水平地震力 F _H = K _H ・W = 2.00 × 1.50				3.00 kN 306 kgf		
F _V : 設計用鉛直地震力 F _V = $\frac{1}{2}$ ・F _H = $\frac{3.00}{2}$				1.50 kN 153 kgf		
アンカーボルトの引抜き力	長辺方向 R _{b1} = $\frac{F_H \cdot h_G - (W - F_V) \cdot \ell_{1G}}{\ell_1 \cdot n_{11}}$				4.50 kN/本 459 kgf/本	
	短辺方向 R _{b2} = $\frac{F_H \cdot h_G - (W - F_V) \cdot \ell_{2G}}{\ell_2 \cdot n_{22}}$				11.25 kN/本 1,147 kgf/本	
アンカーボルトのせん断力	Q: ボルトに作用するせん断力				Q = $\frac{F_H}{n}$	
	F _H : 設計用水平地震力 n: アンカーボルトの総本数				= $\frac{3.00}{4}$ 0.75 kN/本 76 kgf/本	
アンカーボルトの選定	ス ラ ブ 厚 選 択	120	[mm]			
	アンカーボルト種類選択	幼-加	採用サイズ選択			
	アンカーボルトサイズ	M20				
	許容引抜き荷重	11.77 (1200)	[kN (kgf)]			
	許容せん断荷重	31.38 (3200)	[kN (kgf)]			
ボルトの埋込長さ	90	[mm]				

1200kg(11.77kN)を超えるとボルトの引抜き力の限界となりアンカーボルトの選定はできません。ボルト数を増やすかとかの検討を行います。

床、基礎据付け時のアンカーボルトの検討(矩形)					機器名:	自立形盤	
機器の設置場所	耐震安全性の分類				適用階の区分	設計用標準震度 (K _S)	
	特定の施設		一般の施設				
	重要機器	一般機器	重要機器	一般機器			
上層階、 屋上及び塔屋	2.0 (2.0)	1.5 (2.0)	1.5 (2.0)	1.0 (1.5)		特 定 の 施 設 重 要 機 器	
中 間 階	1.5 (1.5)	1.0 (1.5)	1.0 (1.5)	0.6 (1.0)		中 間 階	上 層 階
地階及び1階	1.0 (1.0)	0.6 (1.0)	0.6 (1.0)	0.4 (0.6)		1 階	防 振 支 持 無
()内の値は、防振支持の機器の場合に適用する。							
<ul style="list-style-type: none"> ●上層階の定義 <ul style="list-style-type: none"> ・2～6階建ての建築物では、最上階を上層階とする。 ・7～9階建ての建築物では、上層の2層を上層階とする。 ・10～12階建ての建築物では、上層の3層を上層階とする。 ・13階建て以上の建築物では、上層の4層を上層階とする。 ●中間階の定義 <ul style="list-style-type: none"> ・地階、1階を除く各階で上層階に該当しない階を中間階とする。 							
都道府県選択 ⇒		東京都	地域係数 (Z)		1		
地域選択 ⇒		全域					
設計用水平震度 (K _H) = Z・K _S = 1.0 × 2.0					2.00		
アンカーボルトに加わる引抜き力とせん断力					機器の寸法	幅 650 mm	
					機器の寸法	高さ 2,150 mm	
					機器の寸法	奥行 250 mm	
					機器の重心	横幅方向 W _G 200 mm	
					機器の重心	高さ方向 h _G 1,200 mm	
					機器の重心	奥行方向 D _G 80 mm	
					ボルトスパン	長辺方向 l ₁ 400 mm	
					ボルトスパン	短辺方向 l ₂ 160 mm	
	G: 機器の重心位置						
	機器の質量						
	W: 機器の重量						
	n ₁ : 機器転倒を考えた場合の引張りを受ける片側のアンカーボルトの本数 (検討方向の片側に設けられたアンカーボルト本数)				長辺方向 (n ₁) l ₂ 側	2 本	
					短辺方向 (n ₂) l ₁ 側	2 本	
	n: アンカーボルトの総本数						
	h _G : 据付面より機器重心までの高さ						
l: 検討する方向からみたボルトスパン							
l _G : 検討する方向からみたボルト中心から機器重心までの水平距離 (ただし l _{1G} ≦ l ₁ /2、l _{2G} ≦ l ₂ /2)				長辺方向 (l _{1G})	400 mm		
				短辺方向 (l _{2G})	160 mm		
R _b : アンカーボルト1本当りの引抜き力				長辺方向 (l _{1G})	200 mm		
				短辺方向 (l _{2G})	80 mm		
F _H : 設計用水平地震力 F _H = K _H ・W = 2.00 × 1.50							
F _V : 設計用鉛直地震力 F _V = $\frac{1}{2}$ ・F _H = $\frac{3.00}{2}$							
$R_{b1} = \frac{F_H \cdot h_G - (W - F_V) \cdot l_{1G}}{l_1 \cdot n_{11}}$ $= \frac{3.00 \times 1,200 - (1.50 - 1.50) \times 200}{400 \times 2} = 4.50 \text{ kN/本}$ $= 459 \text{ kgf/本}$							
$R_{b2} = \frac{F_H \cdot h_G - (W - F_V) \cdot l_{2G}}{l_2 \cdot n_{22}}$ $= \frac{3.00 \times 1,200 - (1.50 - 1.50) \times 80}{160 \times 2} = 11.25 \text{ kN/本}$ $= 1,147 \text{ kgf/本}$							
Q: ボルトに作用するせん断力							
F _H : 設計用水平地震力							
n: アンカーボルトの総本数							
$Q = \frac{F_H}{n} = \frac{3.00}{4} = 0.75 \text{ kN/本}$							
$Q = 76 \text{ kgf/本}$							
↓ スラブ厚120ではNGとなります。							
アンカーボルトの選定	スラブ厚選択	120	[mm]				
	アンカーボルト種類選択	樹脂	採用サイズ選択				
	アンカーボルトサイズ	NG					
	許容引抜き荷重		[kN (kgf)]				
	許容せん断荷重		[kN (kgf)]				
ボルトの埋込長さ		[mm]					

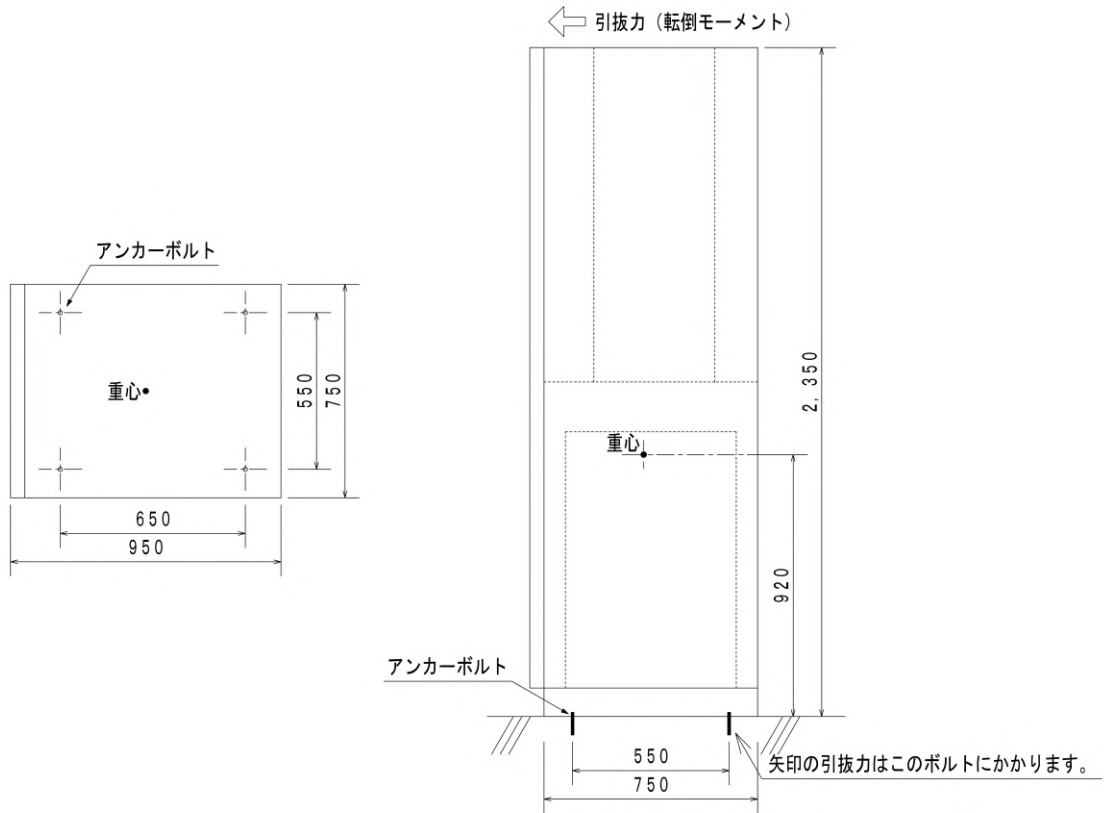
床、基礎据付け時のアンカーボルトの検討(矩形)					機器名:	自立形盤
機器の設置場所	耐震安全性の分類				適用階の区分	設計用標準震度 (K _S)
	特定の施設		一般の施設			
	重要機器	一般機器	重要機器	一般機器		
上層階、 屋上及び塔屋	2.0 (2.0)	1.5 (2.0)	1.5 (2.0)	1.0 (1.5)	塔屋 上層階	特 定 の 施 設 重 要 機 器
中 間 階	1.5 (1.5)	1.0 (1.5)	1.0 (1.5)	0.6 (1.0)	中間階	上 層 階 防 振 支 持 無
地階及び1階	1.0 (1.0)	0.6 (1.0)	0.6 (1.0)	0.4 (0.6)	1階 地階	2.0
()内の値は、防振支持の機器の場合に適用する。						
<ul style="list-style-type: none"> ●上層階の定義 <ul style="list-style-type: none"> ・2～6階建ての建築物では、最上階を上層階とする。 ・7～9階建ての建築物では、上層の2層を上層階とする。 ・10～12階建ての建築物では、上層の3層を上層階とする。 ・13階建て以上の建築物では、上層の4層を上層階とする。 ●中間階の定義 <ul style="list-style-type: none"> ・地階、1階を除く各階で上層階に該当しない階を中間階とする。 						
都道府県選択 ⇒		東京都	地域係数 (Z)		1	
地域選択 ⇒		全域				
設計用水平震度 (K _H) = Z・K _S = 1.0 × 2.0						2.00
アンカーボルトに加わる引抜き力とせん断力					機器の寸法	幅 650 mm 高さ 2,150 mm 奥行 250 mm
					機器の重心	幅方向 W _G 200 mm 高さ方向 h _G 1,200 mm 奥行方向 D _G 80 mm
					ボルトスパン	長辺方向 ℓ ₁ 400 mm 短辺方向 ℓ ₂ 160 mm
	G: 機器の重心位置					
	機器の質量					
	W: 機器の重量					
	n ₁ : 機器転倒を考えた場合の引張りを受ける片側のアンカーボルトの本数 (検討方向の片側に設けられたアンカーボルト本数)				長辺方向 (n ₁) ℓ ₂ 側	2 本
					短辺方向 (n ₂) ℓ ₁ 側	2 本
	n: アンカーボルトの総本数					
	h _G : 据付面より機器重心までの高さ					
	ℓ: 検討する方向からみたボルトスパン				長辺方向 (ℓ ₁)	400 mm
					短辺方向 (ℓ ₂)	160 mm
	ℓ _G : 検討する方向からみたボルト中心から機器重心までの水平距離 (ただし ℓ _{1G} ≤ ℓ ₁ /2、ℓ _{2G} ≤ ℓ ₂ /2)				長辺方向 (ℓ _{1G})	200 mm
					短辺方向 (ℓ _{2G})	80 mm
	R _b : アンカーボルト1本当りの引抜き力					
F _H : 設計用水平地震力 F _H = K _H ・W = 2.00 × 1.50						
F _V : 設計用鉛直地震力 F _V = $\frac{1}{2}$ ・F _H = $\frac{3.00}{2}$						
アンカーボルトの引抜き力	長辺方向 R _{b1} = $\frac{F_H \cdot h_G - (W - F_V) \cdot \ell_{1G}}{\ell_1 \cdot n_{11}}$				4.50 kN/本 459 kgf/本	
	短辺方向 R _{b2} = $\frac{F_H \cdot h_G - (W - F_V) \cdot \ell_{2G}}{\ell_2 \cdot n_{22}}$				11.25 kN/本 1,147 kgf/本	
アンカーボルトのせん断力	Q: ボルトに作用するせん断力				Q = $\frac{F_H}{n}$	
	F _H : 設計用水平地震力 n: アンカーボルトの総本数				= $\frac{3.00}{4}$ 0.75 kN/本 76 kgf/本	
アンカーボルトの選定	スラブ厚選択	150	[mm]			
	アンカーボルト種類選択	樹脂	採用サイズ選択			
	アンカーボルトサイズ	M16				
	許容引抜き荷重	11.77 (1200)	[kN (kgf)]			
	許容せん断荷重	19.61 (2000)	[kN (kgf)]			
ボルトの埋込長さ	110	[mm]				

スラブ厚を120から150に大きくするとM16を選定します。
M16はボルトの埋込長さ110必要ですのでスラブ厚120では不可ということです。

床、基礎据付け時のアンカーボルトの検討(矩形)				機器名:	蓄電池設備		
局 部 震 度 法 に よ る 建 築 設 備 機 器 の 設 計 用 標 準 震 度	機器の設置場所	耐震安全性の分類				適用階の区分	設計用標準震度 (K_S)
		特定の施設		一般の施設			
		重要機器	一般機器	重要機器	一般機器		特 定 の 施 設
	上層階、 屋上及び塔屋	2.0 (2.0)	1.5 (2.0)	1.5 (2.0)	1.0 (1.5)		重 要 機 器
	中 間 階	1.5 (1.5)	1.0 (1.5)	1.0 (1.5)	0.6 (1.0)		中 間 階
地階及び1階	1.0 (1.0)	0.6 (1.0)	0.6 (1.0)	0.4 (0.6)	防 振 支 持 無	1.5	
()内の値は、防振支持の機器の場合に適用する。							
<ul style="list-style-type: none"> ●上層階の定義 <ul style="list-style-type: none"> ・2～6階建ての建築物では、最上階を上層階とする。 ・7～9階建ての建築物では、上層の2層を上層階とする。 ・10～12階建ての建築物では、上層の3層を上層階とする。 ・13階建て以上の建築物では、上層の4層を上層階とする。 ●中間階の定義 <ul style="list-style-type: none"> ・地階、1階を除く各階で上層階に該当しない階を中間階とする。 							
都道府県選択 ⇒		東京都	地域係数 (Z)	1			
地域選択 ⇒		全域					
設計用水平震度 (K_H) = $Z \cdot K_S = 1.0 \times 1.5$						1.50	
ア ン カ ー ボ ル ト に 加 わ る 引 抜 力 							機器の寸法
					横幅	950 mm	
					高さ	2,350 mm	
					奥行	750 mm	
					機器の重心		
					横幅方向 W_G	325 mm	
					高さ方向 h_G	920 mm	
					奥行方向 D_G	275 mm	
					ボルトスパン		
					長辺方向 ℓ_1	650 mm	
					短辺方向 ℓ_2	550 mm	
	G: 機器の重心位置						
	機器の質量						
	W: 機器の重量						
	n_1 : 機器転倒を考えた場合の引張りを受ける片側のアンカーボルトの本数 (検討方向の片側に設けられたアンカーボルト本数)				長辺方向 (n_1) ℓ_2 側	2 本	
				短辺方向 (n_2) ℓ_1 側	2 本		
n : アンカーボルトの総本数							
h_G : 据付面より機器重心までの高さ							
				長辺方向 (ℓ_1)	650 mm		
				短辺方向 (ℓ_2)	550 mm		
ℓ_G : 検討する方向からみたボルト中心から機器重心までの水平距離 (ただし $\ell_{1G} \leq \ell_1/2$ 、 $\ell_{2G} \leq \ell_2/2$)				長辺方向 (ℓ_{1G})	325 mm		
				短辺方向 (ℓ_{2G})	275 mm		
R_b : アンカーボルト1本当りの引抜力							
F_H : 設計用水平地震力 $F_H = K_H \cdot W = 1.50 \times 0.88 = 1.32$ kN / 135 kgf							
F_V : 設計用鉛直地震力 $F_V = \frac{1}{2} F_H = \frac{1.32}{2} = 0.66$ kN / 67 kgf							
ア ン カ ー ボ ル ト の 引 抜 力	長辺方向 $R_{b1} = \frac{F_H \cdot h_G - (W - F_V) \cdot \ell_{1G}}{\ell_1 \cdot n_{11}}$				0.88 kN/本 / 90 kgf/本		
	短辺方向 $R_{b2} = \frac{F_H \cdot h_G - (W - F_V) \cdot \ell_{2G}}{\ell_2 \cdot n_{22}}$				1.05 kN/本 / 107 kgf/本		
ア ン カ ー ボ ル ト の せん 断 力	Q : ボルトに作用するせん断力				$Q = \frac{F_H}{n} = \frac{1.32}{4} = 0.33$ kN/本 / 34 kgf/本		
	F_H : 設計用水平地震力						
n : アンカーボルトの総本数							
ア ン カ ー ボ ル ト の 選 定	スラブ厚選択	120	[mm]				
	アンカーボルト種類選択	樹脂	採用サイズ選択				
	アンカーボルトサイズ	M10					
	許容引抜荷重	7.45 (760)		[kN (kgf)]			
	許容せん断荷重	7.85 (800)		[kN (kgf)]			
	ボルトの埋込長さ	80		[mm]			

計算例 4：蓄電池設備(直流電源盤)のアンカーボルト算定

- (1) 設計用水平震度は $KH=1.5$ (特定の施設、重要機器、中間階、防振支持無で選択)
- (2) 機器の重量= 0.88kN (約 90kg)
- (3) あと施工式樹脂アンカーボルト



入力例の説明

- (1) 自立形制御盤と同じ入力手順です。機器の重心はボルトからの寸法です。
横幅 950 の半分で 475 を入力しては不可です。あくまでボルトからの寸法です。

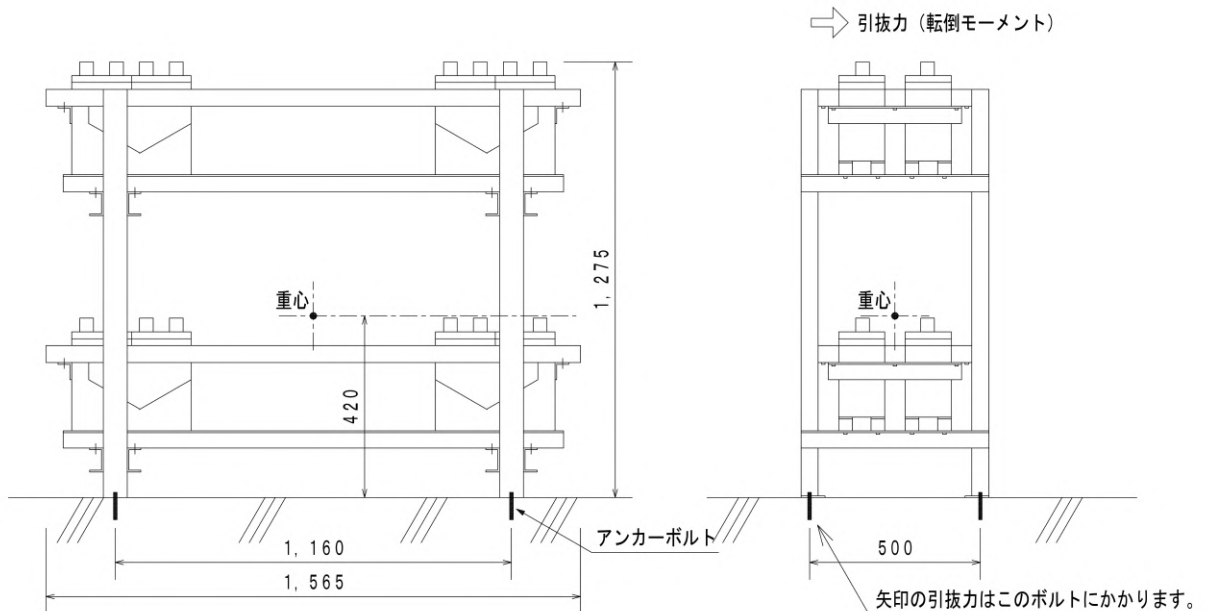
ワンポイントアドバイス

- (1) 盤内の蓄電池引出しレールのストッパなどの耐震措置は製造者に委ねられているものとしています。

床、基礎据付け時のアンカーボルトの検討(矩形)					機器名:	2段2列式架台蓄電池	
機器の設置場所	耐震安全性の分類				適用階の区分	設計用標準震度 (K _S)	
	特定の施設		一般の施設				
	重要機器	一般機器	重要機器	一般機器			
上層階、 屋上及び塔屋	2.0 (2.0)	1.5 (2.0)	1.5 (2.0)	1.0 (1.5)	塔屋 上層階	一般の施設 重要機器	
中間階	1.5 (1.5)	1.0 (1.5)	1.0 (1.5)	0.6 (1.0)	中間階	地階及び1階	
地階及び1階	1.0 (1.0)	0.6 (1.0)	0.6 (1.0)	0.4 (0.6)	1階 地階	防振支持無 0.6	
()内の値は、防振支持の機器の場合に適用する。							
<ul style="list-style-type: none"> ●上層階の定義 <ul style="list-style-type: none"> ・2～6階建ての建築物では、最上階を上層階とする。 ・7～9階建ての建築物では、上層の2層を上層階とする。 ・10～12階建ての建築物では、上層の3層を上層階とする。 ・13階建て以上の建築物では、上層の4層を上層階とする。 ●中間階の定義 <ul style="list-style-type: none"> ・地階、1階を除く各階で上層階に該当しない階を中間階とする。 							
都道府県選択 ⇒		東京都		地域係数 (Z)	1		
地域選択 ⇒		全域					
設計用水平震度 (K _H) = Z · K _S = 1.0 × 0.6					0.60		
アンカーボルトに加わる引抜き力とせん断力					機器の寸法	横幅	1,565 mm
					機器の寸法	高さ	1,275 mm
					機器の寸法	奥行	550 mm
					機器の重心	横幅方向 W _G	580 mm
					機器の重心	高さ方向 h _G	420 mm
					機器の重心	奥行方向 D _G	250 mm
					ボルトスパン	長辺方向 ℓ ₁	1,160 mm
					ボルトスパン	短辺方向 ℓ ₂	500 mm
	G: 機器の重心位置						
	機器の質量						
	W: 機器の重量				9.80 kN		
	n ₁ : 機器転倒を考えた場合の引張りを受ける片側のアンカーボルトの本数 (検討方向の片側に設けられたアンカーボルト本数)				長辺方向 (n ₁) ℓ ₂ 側	2 本	
					短辺方向 (n ₂) ℓ ₁ 側	2 本	
	n: アンカーボルトの総本数				4 本		
	h _G : 据付面より機器重心までの高さ				420 mm		
ℓ: 検討する方向からみたボルトスパン				長辺方向 (ℓ ₁)	1,160 mm		
				短辺方向 (ℓ ₂)	500 mm		
ℓ _G : 検討する方向からみたボルト中心から機器重心までの水平距離 (ただし ℓ _{1G} ≤ ℓ ₁ /2、ℓ _{2G} ≤ ℓ ₂ /2)				長辺方向 (ℓ _{1G})	580 mm		
				短辺方向 (ℓ _{2G})	250 mm		
R _G : アンカーボルト1本当りの引抜き力							
F _H : 設計用水平地震力				F _H = K _H · W = 0.60 × 9.80		5.88 kN 600 kgf	
F _V : 設計用鉛直地震力				F _V = $\frac{1}{2}$ · F _H = $\frac{5.88}{2}$		2.94 kN 300 kgf	
アンカーボルトの引抜き力	長辺方向 R _{b1} = $\frac{F_H \cdot h_G - (W - F_V) \cdot \ell_{1G}}{\ell_1 \cdot n_{11}}$				-0.66 kN/本 -67 kgf/本		
	短辺方向 R _{b2} = $\frac{F_H \cdot h_G - (W - F_V) \cdot \ell_{2G}}{\ell_2 \cdot n_{12}}$				0.76 kN/本 77 kgf/本		
アンカーボルトのせん断力	Q: ボルトに作用するせん断力				Q = $\frac{F_H}{n}$		
	F _H : 設計用水平地震力 n: アンカーボルトの総本数				= $\frac{5.88}{4}$ 1.47 kN/本 150 kgf/本		
アンカーボルトの選定	スラブ厚選択	120	[mm]				
	アンカーボルト種類選択	筋-加	採用サイズ選択				
	アンカーボルトサイズ	M8					
	許容引抜き荷重	2.94 (300)		[kN (kgf)]			
	許容せん断荷重	4.9 (500)		[kN (kgf)]			
ボルトの埋込長さ	40		[mm]				

計算例 5 : 2 段 2 列式架台蓄電池のアンカーボルト算定

- (1) 設計用水平震度は $KH=0.6$ (一般の施設、重要機器、1 階、防振支持無で選択)
- (2) 機器の重量=9.8kN(約 1000kg)
- (3) あと施工金属拡張アンカー(おねじメカニカルアンカー)



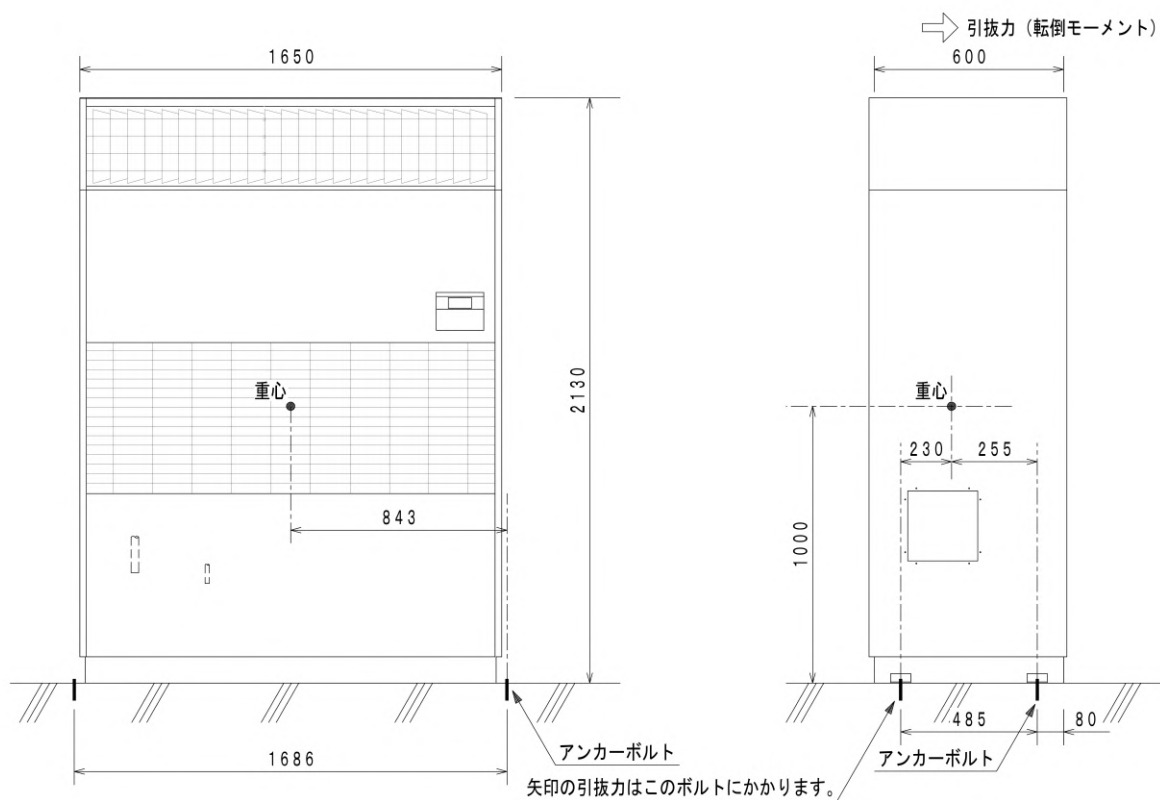
入力例の説明

- (1) 自立形制御盤と同じ入力手順です。機器の重心に入力する寸法はアンカーボルトからの寸法です。外形からの寸法ではありません。

床、基礎据付け時のアンカーボルトの検討(矩形)					機器名:	パケージ形エアコン		
機器の設置場所	耐震安全性の分類				適用階の区分	設計用標準震度 (K _S)		
	特定の施設		一般の施設					
	重要機器	一般機器	重要機器	一般機器				
上層階、 屋上及び塔屋	2.0 (2.0)	1.5 (2.0)	1.5 (2.0)	1.0 (1.5)	塔屋 上層階	特 定 の 施 設 一 般 機 器		
中 間 階	1.5 (1.5)	1.0 (1.5)	1.0 (1.5)	0.6 (1.0)	中間階	上 層 階 防 振 支 持 有		
地階及び1階	1.0 (1.0)	0.6 (1.0)	0.6 (1.0)	0.4 (0.6)	1階 地階	2.0		
()内の値は、防振支持の機器の場合に適用する。								
<ul style="list-style-type: none"> ●上層階の定義 <ul style="list-style-type: none"> ・2～6階建ての建築物では、最上階を上層階とする。 ・7～9階建ての建築物では、上層の2層を上層階とする。 ・10～12階建ての建築物では、上層の3層を上層階とする。 ・13階建て以上の建築物では、上層の4層を上層階とする。 ●中間階の定義 <ul style="list-style-type: none"> ・地階、1階を除く各階で上層階に該当しない階を中間階とする。 								
都道府県選択 ⇒		東京都	地域係数 (Z)	1				
地域選択 ⇒		全域						
設計用水平震度 (K _H) = Z・K _S = 1.0 × 2.0						2.00		
アンカーボルトに加わる引抜き力とせん断力					機器の寸法	横幅	1,650 mm	
						機器の寸法	高さ	2,130 mm
						機器の寸法	奥行	600 mm
						機器の重心	横幅方向 W _G	843 mm
						機器の重心	高さ方向 h _G	1,000 mm
						機器の重心	奥行方向 D _G	230 mm
						ボルトスパン	長辺方向 ℓ ₁	1,686 mm
						ボルトスパン	短辺方向 ℓ ₂	485 mm
	G: 機器の重心位置							
	機器の質量							
	W: 機器の重量							
	n ₁ : 機器転倒を考えた場合の引張りを受ける片側のアンカーボルトの本数 (検討方向の片側に設けられたアンカーボルト本数)					長辺方向 (n ₁) ℓ ₂ 側	2	本
						短辺方向 (n ₂) ℓ ₁ 側	2	本
	n: アンカーボルトの総本数							
	h _G : 据付面より機器重心までの高さ							
ℓ: 検討する方向からみたボルトスパン					長辺方向 (ℓ ₁)	1,686	mm	
					短辺方向 (ℓ ₂)	485	mm	
ℓ _G : 検討する方向からみたボルト中心から機器重心までの水平距離 (ただし ℓ _{1G} ≤ ℓ ₁ /2、ℓ _{2G} ≤ ℓ ₂ /2)					長辺方向 (ℓ _{1G})	843	mm	
					短辺方向 (ℓ _{2G})	230	mm	
R _b : アンカーボルト1本当りの引抜き力								
F _H : 設計用水平地震力				F _H = K _H ・W = 2.00 × 5.40	10.80	kN		
					1,101	kgf		
F _V : 設計用鉛直地震力				F _V = $\frac{1}{2}$ ・F _H = $\frac{10.80}{2}$	5.40	kN		
					551	kgf		
$R_{b1} = \frac{F_H \cdot h_G - (W - F_V) \cdot \ell_{1G}}{\ell_1 \cdot n_{11}}$ $= \frac{10.80 \times 1,000 - (5.40 - 5.40) \times 843}{1,686 \times 2} = 3.21 \text{ kN/本}$ $= \frac{327 \text{ kgf/本}}$								
$R_{b2} = \frac{F_H \cdot h_G - (W - F_V) \cdot \ell_{2G}}{\ell_2 \cdot n_{22}}$ $= \frac{10.80 \times 1,000 - (5.40 - 5.40) \times 230}{485 \times 2} = 11.14 \text{ kN/本}$ $= 1,136 \text{ kgf/本}$								
<p>1200kg(11.77kN)を超えるとボルトの引抜き力の限界となりアンカーボルトの選定はできません。ボルト数を増やすかとかの検討を行います。</p>								
Q: ボルトに作用するせん断力				F _H : 設計用水平地震力	n: アンカーボルトの総本数	Q = $\frac{F_H}{n} = \frac{10.80}{4} = 2.70 \text{ kN/本}$		
						275 kgf/本		
スラブ厚選択		120	[mm]					
アンカーボルト種類選択		幼-加	採用サイズ選択					
アンカーボルトサイズ		M20						
許容引抜き荷重		11.77 (1200)	[kN (kgf)]					
許容せん断荷重		31.38 (3200)	[kN (kgf)]					
ボルトの埋込長さ		90	[mm]					

計算例 6 : パッケージ型エアコンのアンカーボルト算定

- (1) 設計用水平震度は $KH=2.0$ (特定の施設、一般機器、最上階、防振支持有で選択)
- (2) 機器の重量= 5.4kN (約 550kg)
- (3) あと施工金属拡張アンカー(おねじメカニカルアンカー)



入力例の説明

- (1) 自立形制御盤と同じ入力手順です。

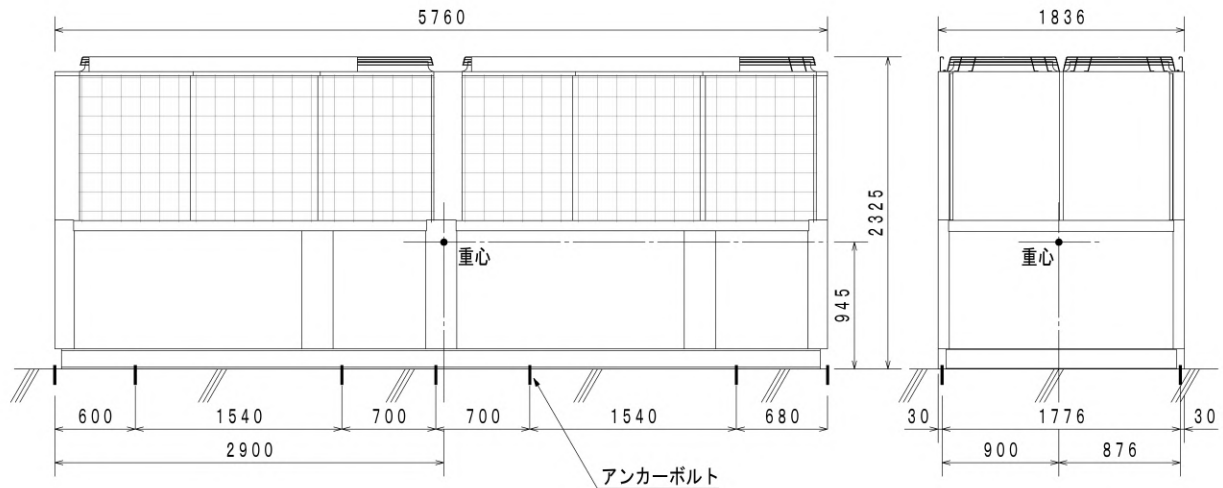
ワンポイントアドバイス

- (1) 重心が不明な場合は中心で見ます。図の場合高さ方向は 2130 の半分として 1065 と入力とし問題ありません。1065 とした場合、引抜き力は大きくなりますので選定は安全側となるためです。

床、基礎据付け時のアンカーボルトの検討(矩形)					機器名:	空冷ヒートポンプ	
機器の設置場所	耐震安全性の分類				適用階の区分	設計用標準震度 (K _S)	
	特定の施設		一般の施設				
	重要機器	一般機器	重要機器	一般機器			
上層階、 屋上及び塔屋	2.0 (2.0)	1.5 (2.0)	1.5 (2.0)	1.0 (1.5)	塔屋 上層階	特 定 の 施 設 一 般 機 器	
中 間 階	1.5 (1.5)	1.0 (1.5)	1.0 (1.5)	0.6 (1.0)	中間階	上 層 階 防 振 支 持 有	
地階及び1階	1.0 (1.0)	0.6 (1.0)	0.6 (1.0)	0.4 (0.6)	1階 地階	2.0	
()内の値は、防振支持の機器の場合に適用する。							
<ul style="list-style-type: none"> ●上層階の定義 <ul style="list-style-type: none"> ・2～6階建ての建築物では、最上階を上層階とする。 ・7～9階建ての建築物では、上層の2層を上層階とする。 ・10～12階建ての建築物では、上層の3層を上層階とする。 ・13階建て以上の建築物では、上層の4層を上層階とする。 ●中間階の定義 <ul style="list-style-type: none"> ・地階、1階を除く各階で上層階に該当しない階を中間階とする。 							
都道府県選択 ⇒		東京都		地域係数 (Z)	1		
地域選択 ⇒		全域					
設計用水平震度 (K _H) = Z・K _S = 1.0 × 2.0						2.00	
アンカーボルトに加わる引抜き力とせん断力					機器の寸法	幅	5,760 mm
					機器の寸法	高さ	2,325 mm
					機器の寸法	奥行	1,836 mm
					機器の重心	横幅方向 W _G	2,900 mm
					機器の重心	高さ方向 h _G	945 mm
					機器の重心	奥行方向 D _G	900 mm
					ボルトスパン	長辺方向 ℓ ₁	5,800 mm
					ボルトスパン	短辺方向 ℓ ₂	1,776 mm
	G: 機器の重心位置						
	機器の質量				kg		
	W: 機器の重量				63.00 kN		
	n ₁ : 機器転倒を考えた場合の引張りを受ける片側のアンカーボルトの本数 (検討方向の片側に設けられたアンカーボルト本数)		長辺方向 (n ₁) ℓ ₂ 側		2 本		
			短辺方向 (n ₂) ℓ ₁ 側		7 本		
	n: アンカーボルトの総本数				14 本		
	h _G : 据付面より機器重心までの高さ				945 mm		
ℓ: 検討する方向からみたボルトスパン		長辺方向 (ℓ ₁)		5,800 mm			
		短辺方向 (ℓ ₂)		1,776 mm			
ℓ _G : 検討する方向からみたボルト中心から機器重心までの水平距離 (ただし ℓ _{1G} ≤ ℓ ₁ /2、ℓ _{2G} ≤ ℓ ₂ /2)		長辺方向 (ℓ _{1G})		2,900 mm			
		短辺方向 (ℓ _{2G})		876 mm			
R _b : アンカーボルト1本当りの引抜き力							
F _H : 設計用水平地震力		F _H = K _H ・W = 2.00 × 63.00		126.00 kN 12,848 kgf			
F _V : 設計用鉛直地震力		F _V = $\frac{1}{2}$ ・F _H = $\frac{126.00}{2}$		63.00 kN 6,424 kgf			
アンカーボルトの引抜き力	長辺方向 R _{b1} = $\frac{F_H \cdot h_G - (W - F_V) \cdot \ell_{1G}}{\ell_1 \cdot n_{11}}$		= $\frac{126.00 \times 945 - (63.00 - 63.00) \times 2,900}{5,800 \times 2}$		10.27 kN/本 1,047 kgf/本		
	短辺方向 R _{b2} = $\frac{F_H \cdot h_G - (W - F_V) \cdot \ell_{2G}}{\ell_2 \cdot n_{22}}$		= $\frac{126.00 \times 945 - (63.00 - 63.00) \times 876}{1,776 \times 7}$		9.58 kN/本 977 kgf/本		
アンカーボルトのせん断力	Q: ボルトに作用するせん断力		F _H : 設計用水平地震力		Q = $\frac{F_H}{n}$		
	n: アンカーボルトの総本数				= $\frac{126.00}{14}$ 9.00 kN/本 918 kgf/本		
アンカーボルトの選定	スラブ厚選択	120	[mm]				
	アンカーボルト種類選択	筋-加	採用サイズ選択				
	アンカーボルトサイズ	M20					
	許容引抜き荷重	11.77 (1200)	[kN (kgf)]				
	許容せん断荷重	31.38 (3200)	[kN (kgf)]				
ボルトの埋込長さ	90	[mm]					

計算例 7：空冷ヒートポンプチラーのアンカーボルト算定

- (1) 設計用水平震度は $KH=2.0$ (特定の施設、一般機器、屋上設置、防振支持有で選択)
- (2) 機器の重量=63kN(約 6430kg)
- (3) あと施工金属拡張アンカー(おねじメカニカルアンカー)



入力例の説明

- (1) 自立形制御盤と同じ入力手順です。長辺方向の引抜力が大きく算定されています。これは短辺(奥行)のボルトが 2 本で計算しているためです。

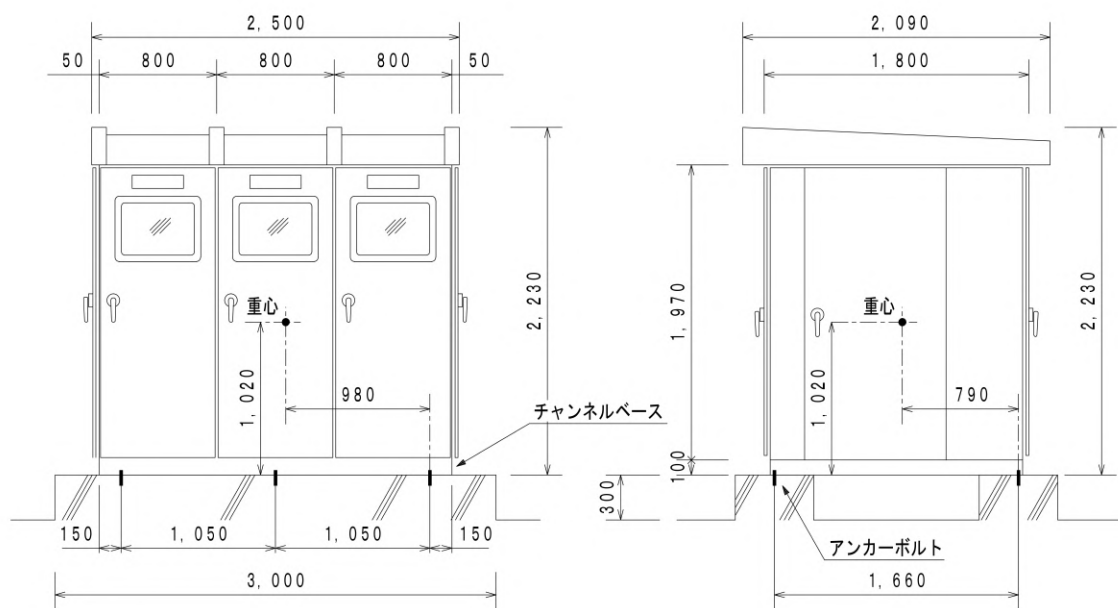
ワンポイントアドバイス

- (1) ビル用マルチエアコン室外機も同様です。

床、基礎据付け時のアンカーボルトの検討(矩形)					機器名:	キャビクル	
機器の設置場所	耐震安全性の分類				適用階の区分	設計用標準震度 (K _S)	
	特定の施設		一般の施設				
	重要機器	一般機器	重要機器	一般機器			
上層階、 屋上及び塔屋	2.0 (2.0)	1.5 (2.0)	1.5 (2.0)	1.0 (1.5)	塔屋 上層階	特定の施設 一般機器	
中間階	1.5 (1.5)	1.0 (1.5)	1.0 (1.5)	0.6 (1.0)	中間階	上層階 防振支持無	
地階及び1階	1.0 (1.0)	0.6 (1.0)	0.6 (1.0)	0.4 (0.6)	1階 地階	1.5	
()内の値は、防振支持の機器の場合に適用する。							
<ul style="list-style-type: none"> ●上層階の定義 <ul style="list-style-type: none"> ・2～6階建ての建築物では、最上階を上層階とする。 ・7～9階建ての建築物では、上層の2層を上層階とする。 ・10～12階建ての建築物では、上層の3層を上層階とする。 ・13階建て以上の建築物では、上層の4層を上層階とする。 ●中間階の定義 <ul style="list-style-type: none"> ・地階、1階を除く各階で上層階に該当しない階を中間階とする。 							
都道府県選択	⇒	東京都	地域係数 (Z)	1			
地域選択	⇒	全域					
設計用水平震度 (K _H) = Z・K _S = 1.0 × 1.5						1.50	
アンカーボルトに加わる引抜きとせん断力					機器の寸法	横幅	2,500 mm
			入力しなくても可です。		機器の寸法	高さ	2,230 mm
			入力必須。		機器の寸法	奥行	1,800 mm
			入力必須。		機器の重心	横幅方向 W _G	980 mm
					機器の重心	高さ方向 h _G	1,020 mm
					機器の重心	奥行方向 D _G	790 mm
					ボルトスパン	長辺方向 ℓ ₁	2,100 mm
					ボルトスパン	短辺方向 ℓ ₂	1,660 mm
	G: 機器の重心位置						
	機器の質量 3,500kgと入力すると34.32kNとは異なります。 3,500 kg						
	W: 機器の重量 但しkNからkgに変換はできません。 34.32 kN						
	n ₁ : 機器転倒を考えた場合の引張りを受ける片側のアンカーボルトの本数 (検討方向の片側に設けられたアンカーボルト本数)						
	長辺方向 (n ₁₁) ℓ ₂ 側 2 本						
	短辺方向 (n ₁₂) ℓ ₁ 側 3 本						
	n: アンカーボルトの総本数 6 本						
h _G : 据付面より機器重心までの高さ 1,020 mm							
ℓ: 検討する方向からみたボルトスパン							
長辺方向 (ℓ ₁) 2,100 mm							
短辺方向 (ℓ ₂) 1,660 mm							
ℓ _G : 検討する方向からみたボルト中心から機器重心までの水平距離 (ただし ℓ _{1G} ≤ ℓ ₁ /2、ℓ _{2G} ≤ ℓ ₂ /2)							
長辺方向 (ℓ _{1G}) 1,050 mm							
短辺方向 (ℓ _{2G}) 830 mm							
R _b : アンカーボルト1本当りの引抜き							
F _H : 設計用水平地震力 F _H = K _H ・W = 1.50 × 34.32 51.48 kN							
5,249 kgf							
F _V : 設計用鉛直地震力 F _V = $\frac{1}{2}$ ・F _H = $\frac{51.48}{2}$ 25.74 kN							
2,625 kgf							
アンカーボルトの引抜き	長辺方向 R _{b1} = $\frac{F_H \cdot h_G - (W - F_V) \cdot \ell_{1G}}{\ell_1 \cdot n_{11}}$						
	= $\frac{51.48 \times 1,020 - (34.32 - 25.74) \times 1,050}{2,100 \times 2}$ 10.36 kN/本						
アンカーボルトの引抜き	短辺方向 R _{b2} = $\frac{F_H \cdot h_G - (W - F_V) \cdot \ell_{2G}}{\ell_2 \cdot n_{12}}$						
	= $\frac{51.48 \times 1,020 - (34.32 - 25.74) \times 830}{1,660 \times 3}$ 9.12 kN/本						
						10.36 kN/本	
						930 kgf/本	
1200kg(11.77kN)を超えるとボルトの引抜力の限界となりアンカーボルトの選定はできません。ボルト数を増やすかとかの検討を行います。							
アンカーボルトのせん断力	Q: ボルトに作用するせん断力						
	F _H : 設計用水平地震力 n: アンカーボルトの総本数 Q = $\frac{F_H}{n}$ = $\frac{51.48}{6}$ 8.58 kN/本						
						875 kgf/本	
アンカーボルトの選定	スラブ厚選択	150	[mm]				
	アンカーボルト種類選択	樹脂	採用サイズ選択				
	アンカーボルトサイズ	M16					
	許容引抜荷重	11.77 (1200)		[kN (kgf)]			
	許容せん断荷重	19.61 (2000)		[kN (kgf)]			
ボルトの埋込長さ	110		[mm]				

計算例 8：キュービクルのアンカーボルト算定

- (1) 設計用水平震度は $KH=1.5$ (特定の施設、一般機器、屋上設置、防振支持無で選択)
- (2) 機器重量=3500kg
- (3) あと施工式樹脂アンカーボルト



入力例の説明

- (1) 自立形制御盤と同じ入力手順です。
- (2) スラブ厚選択は 150 と入力されていますがキュービクルの基礎が 150 でよいということではありません。ボルトの埋込長さが 110 必要なため、あくまで 150 以上と選択したものです。

ワンポイントアドバイス

- (1) キュービクル下部のチャンネルベースと取付けボルトはキュービクル一体のものとし製造者側工事です。
- (2) 計算結果は M16 でギリギリセーフです。M20 にしてもこれ以上の引抜力はありません。もう少し重量があれば NG となります。このような場合はボルトの数を増やすことで対応します。
- (3) アンカーボルトの計算に用いた設計用標準震度と取付けボルトの整合性がとれていない場合取付けボルトに損傷が生じてチャンネルベース上のキュービクルがはずれて移動し破損した事例があります。製造者(メーカー)と整合性の確認することが安全につながります。

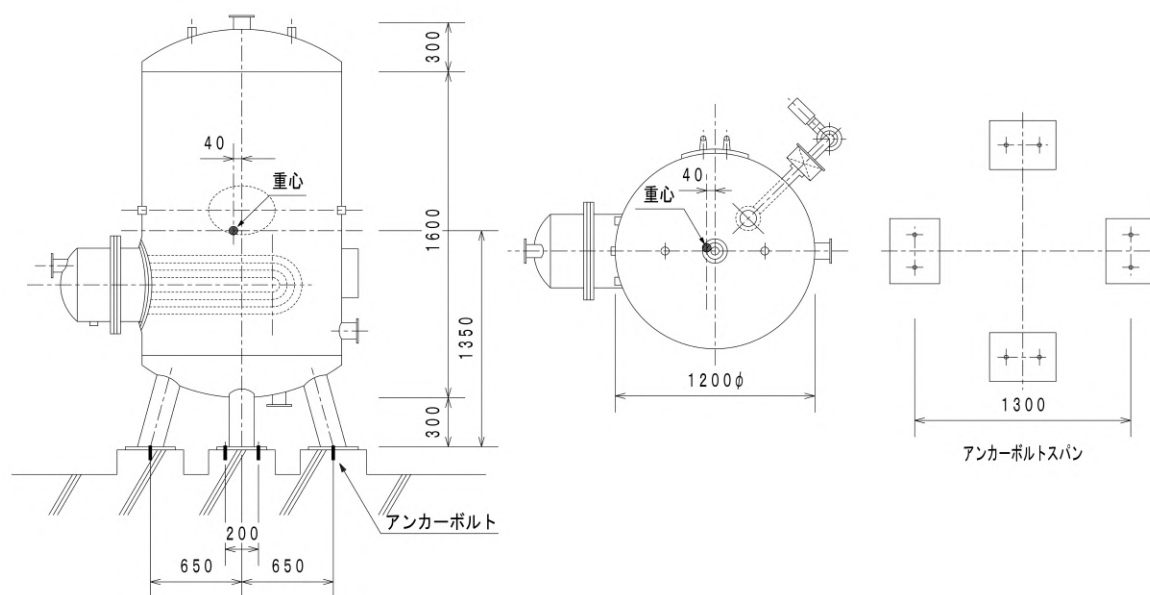
床、基礎据付け時のアンカーボルトの検討(矩形)					機器名:	立型貯湯炉	
機器の設置場所	耐震安全性の分類				適用階の区分	設計用標準震度 (K _S)	
	特定の施設		一般の施設				
	重要機器	一般機器	重要機器	一般機器			
上層階、 屋上及び塔屋	2.0 (2.0)	1.5 (2.0)	1.5 (2.0)	1.0 (1.5)	塔屋 上層階	特 定 の 施 設 一 般 機 器	
中 間 階	1.5 (1.5)	1.0 (1.5)	1.0 (1.5)	0.6 (1.0)	中間階	地 階 及 び 1 階	
地階及び1階	1.0 (1.0)	0.6 (1.0)	0.6 (1.0)	0.4 (0.6)	1階 地階	防 振 支 持 無 0.6	
()内の値は、防振支持の機器の場合に適用する。							
<ul style="list-style-type: none"> ●上層階の定義 <ul style="list-style-type: none"> ・2～6階建ての建築物では、最上階を上層階とする。 ・7～9階建ての建築物では、上層の2層を上層階とする。 ・10～12階建ての建築物では、上層の3層を上層階とする。 ・13階建て以上の建築物では、上層の4層を上層階とする。 ●中間階の定義 <ul style="list-style-type: none"> ・地階、1階を除く各階で上層階に該当しない階を中間階とする。 							
都道府県選択 ⇒		東京都		地域係数 (Z)	1		
地域選択 ⇒		全域					
設計用水平震度 (K _H) = Z・K _S = 1.0 × 0.6						0.60	
アンカーボルトに加わる引抜きとせん断力					機器の寸法	横幅	1,300 mm
					機器の寸法	高さ	2,200 mm
					機器の寸法	奥行	1,300 mm
					機器の重心	横幅方向 W _G	610 mm
					機器の重心	高さ方向 h _G	1,350 mm
					機器の重心	奥行方向 D _G	650 mm
					ボルトスパン	長辺方向 ℓ ₁	1,300 mm
					ボルトスパン	短辺方向 ℓ ₂	1,300 mm
	G: 機器の重心位置						
	機器の質量		2,900kgと入力すると28.44kNとは異なります。				2,900 kg
	W: 機器の重量		但しkNからkgfに変換はできません。				28.44 kN
	n ₁ : 機器転倒を考えた場合の引張りを受ける片側のアンカーボルトの本数 (検討方向の片側に設けられたアンカーボルト本数)		長辺方向 (n ₁) ℓ ₂ 側		2 本		
			短辺方向 (n ₂) ℓ ₁ 側		2 本		
	n: アンカーボルトの総本数		4 本				
	h _G : 据付面より機器重心までの高さ		1,350 mm				
ℓ: 検討する方向からみたボルトスパン		長辺方向 (ℓ ₁)		1,300 mm			
		短辺方向 (ℓ ₂)		1,300 mm			
ℓ _G : 検討する方向からみたボルト中心から機器重心までの水平距離 (ただし ℓ _{1G} ≤ ℓ ₁ /2、ℓ _{2G} ≤ ℓ ₂ /2)		長辺方向 (ℓ _{1G})		650 mm			
		短辺方向 (ℓ _{2G})		650 mm			
R ₀ : アンカーボルト1本当りの引抜き							
F _H : 設計用水平地震力		F _H = K _H ・W = 0.60 × 28.44		17.07 kN		1,741 kgf	
F _V : 設計用鉛直地震力		F _V = $\frac{1}{2}$ ・F _H = $\frac{17.07}{2}$		8.54 kN		871 kgf	
アンカーボルトの引抜き	長辺方向 R ₀₁ = $\frac{F_H \cdot h_G - (W - F_V) \cdot \ell_{1G}}{\ell_1 \cdot n_{11}}$		= $\frac{17.07 \times 1,350 - (28.44 - 8.54) \times 650}{1,300 \times 2}$		3.89 kN/本		
	短辺方向 R ₀₂ = $\frac{F_H \cdot h_G - (W - F_V) \cdot \ell_{2G}}{\ell_2 \cdot n_{12}}$		= $\frac{17.07 \times 1,350 - (28.44 - 8.54) \times 650}{1,300 \times 2}$		3.89 kN/本		
アンカーボルトのせん断力	Q: ボルトに作用するせん断力		F _H : 設計用水平地震力		n: アンカーボルトの総本数		
	Q = $\frac{F_H}{n}$		= $\frac{17.07}{4}$		4.27 kN/本		
						435 kgf/本	
アンカーボルトの選定	スラブ厚選択	120	[mm]				
	アンカーボルト種類選択	筋カド	採用サイズ選択				
	アンカーボルトサイズ	M12					
	許容引抜き荷重	6.57 (670)		[kN (kgf)]			
	許容せん断荷重	11.77 (1200)		[kN (kgf)]			
ボルトの埋込長さ	60		[mm]				

計算例 9 : 立型貯湯タンク(呼称 2,200 l)のアンカーボルト算定

- (1) 設計用水平震度は $KH=0.6$ (特定の施設、一般機器、地階に設置、防振支持無で選択)
- (2) 機器の総重量=2,900kg
- (3) あと施工金属拡張アンカー(おねじメカニカルアンカー)

※タンク内に水(湯)が入っている場合はタンク本体と水の合計を重量として入力します。

オーバーフローのある円形水槽の場合は別シート(水槽)で算定しますがオーバーフローの無い場合で基礎に 4 角配置でアンカーを打つ時はこの計算シートです。



入力例の説明

- (1) 上図のような例でも計算は自立盤やパッケージエアコン等と同じく指針図 3.2-1 で計算します。
- (2) 図のように 2 本 1 組のアンカーボルトがあるので不利側の片側 2 本で計算します。
- (3) 重心位置は正確には熱交換側が若干重くなるため 40m/m ズラしています。よって重心位置は $650-40=610$ で計算します。

ワンポイントアドバイス

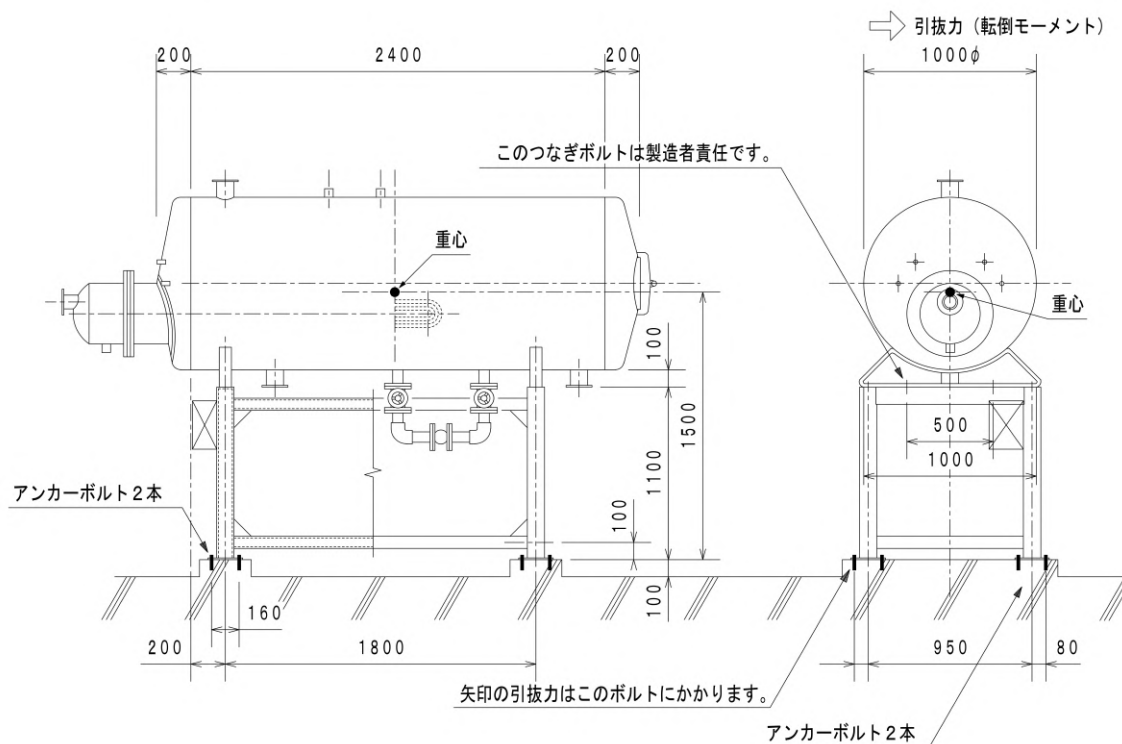
- (1) このような形状の場合の引抜力は短辺、長辺方向とも同じ値となります。
- (2) 基礎は躯体と一体となった堅固なものであることが前提です。
- (3) タンクは円筒形ですが基礎が 4 角配置の場合はこの計算シートを使用します。

床、基礎据付け時のアンカーボルトの検討(矩形)					機器名:	横型貯湯タンク	
機器の設置場所	耐震安全性の分類				適用階の区分	設計用標準震度 (K _S)	
	特定の施設		一般の施設				
	重要機器	一般機器	重要機器	一般機器			
上層階、 屋上及び塔屋	2.0 (2.0)	1.5 (2.0)	1.5 (2.0)	1.0 (1.5)	塔屋 上層階	一般の施設 一般機器	
中間階	1.5 (1.5)	1.0 (1.5)	1.0 (1.5)	0.6 (1.0)	中間階	地階及び1階 防振支持無	
地階及び1階	1.0 (1.0)	0.6 (1.0)	0.6 (1.0)	0.4 (0.6)	1階 地階	0.4	
()内の値は、防振支持の機器の場合に適用する。 ●上層階の定義 ・2～6階建ての建築物では、最上階を上層階とする。 ・7～9階建ての建築物では、上層の2層を上層階とする。 ・10～12階建ての建築物では、上層の3層を上層階とする。 ・13階建て以上の建築物では、上層の4層を上層階とする。 ●中間階の定義 ・地階、1階を除く各階で上層階に該当しない階を中間階とする。							
都道府県選択	⇒	東京都	地域係数 (Z)	1			
地域選択	⇒	全域					
設計用水平震度 (K _H) = Z・K _S = 1.0 × 0.4					0.40		
アンカーボルトに加わる引抜きとせん断力					機器の寸法	横幅	mm
			特に入力する必要はありません。		機器の寸法	高さ	mm
			入力必須。		機器の寸法	奥行	mm
			入力必須。		機器の重心	横幅方向 W _G	900 mm
					機器の重心	高さ方向 h _G	1,500 mm
					機器の重心	奥行方向 D _G	475 mm
					ボルトスパン	長辺方向 ℓ ₁	1,960 mm
					ボルトスパン	短辺方向 ℓ ₂	1,110 mm
	G: 機器の重心位置						
	機器の質量 2,900kgと入力すると28.44kNとは異なります。 2,900 kg						
	W: 機器の重量 28.44 kN (但しkNからkgに変換はできません。)						
	n ₁ : 機器転倒を考えた場合の引張りを受ける片側のアンカーボルトの本数 (検討方向の片側に設けられたアンカーボルト本数)						
	長辺方向 (n ₁) ℓ ₂ 側 4 本						
	短辺方向 (n ₂) ℓ ₁ 側 4 本						
	n: アンカーボルトの総本数 12 本						
h _G : 据付面より機器重心までの高さ 1,500 mm							
ℓ: 検討する方向からみたボルトスパン							
長辺方向 (ℓ ₁) 1,960 mm							
短辺方向 (ℓ ₂) 1,110 mm							
ℓ _G : 検討する方向からみたボルト中心から機器重心までの水平距離 (ただし ℓ _{1G} ≤ ℓ ₁ /2、ℓ _{2G} ≤ ℓ ₂ /2)							
長辺方向 (ℓ _{1G}) 900 mm							
短辺方向 (ℓ _{2G}) 475 mm							
R ₀ : アンカーボルト1本当りの引抜き							
F _H : 設計用水平地震力 F _H = K _H ・W = 0.40 × 28.44 = 11.38 kN / 1,160 kgf							
F _V : 設計用鉛直地震力 F _V = $\frac{1}{2}$ ・F _H = $\frac{11.38}{2}$ = 5.69 kN / 580 kgf							
アンカーボルトの引抜き	長辺方向 R ₀₁ = $\frac{F_H \cdot h_G - (W - F_V) \cdot \ell_{1G}}{\ell_1 \cdot n_{11}}$						
	= $\frac{11.38 \times 1,500 - (28.44 - 5.69) \times 900}{1,960 \times 4}$ = -0.44 kN/本 / -45 kgf/本						
アンカーボルトの引抜き	短辺方向 R ₀₂ = $\frac{F_H \cdot h_G - (W - F_V) \cdot \ell_{2G}}{\ell_2 \cdot n_{12}}$						
	= $\frac{11.38 \times 1,500 - (28.44 - 5.69) \times 475}{1,110 \times 4}$ = 1.42 kN/本 / 145 kgf/本						
アンカーボルトのせん断力	Q: ボルトに作用するせん断力						
F _H : 設計用水平地震力							
n: アンカーボルトの総本数							
Q = $\frac{F_H}{n}$ = $\frac{11.38}{12}$ = 0.95 kN/本 / 97 kgf/本							
アンカーボルトの選定	スラブ厚選択	120	[mm]				
	アンカーボルト種類選択	筋に加工	採用サイズ選択				
	アンカーボルトサイズ	M8					
	許容引抜き荷重	2.94 (300)	[kN (kgf)]				
	許容せん断荷重	4.9 (500)	[kN (kgf)]				
ボルトの埋込長さ	40	[mm]					

計算例 10：横型貯湯タンク(呼称 2,200 ℓ)のアンカーボルト算定

- (1) 設計用水平震度は $KH=0.4$ (一般の施設、一般機器、1階に設置、防振支持無で選択)
- (2) 機器の総重量=2,900kg
- (3) あと施工金属拡張アンカー(おねじメカニカルアンカー)

※タンク内に水(湯)が入っている場合はタンク本体と水の合計を重量として入力します。



入力例の説明

- (1) タンクと架台は一体ものとして製造者に委ねられています。設備の耐震計算はあくまで基礎に止めるアンカーボルトの算定です。
- (2) 長辺方向の重心はアンカーボルトの中心ですので 900、短辺(円筒)側は 950 の 1/2 で 475 です。あくまでアンカーボルトからの距離を入力します。機器幅 3000 の半分の 1500 ではありません。
- (3) 転倒モーメントに対し不利な短辺方向が大きくなるのは当然ですが、短辺方向をみれば片側 4 本のアンカーになります。総本数は 8 本です。ボルトスパンは 950 でもよいと考えますが理論上からみれば $950+80+80=1110$ (長辺側は $1800+80+80=1960$)で計算します。

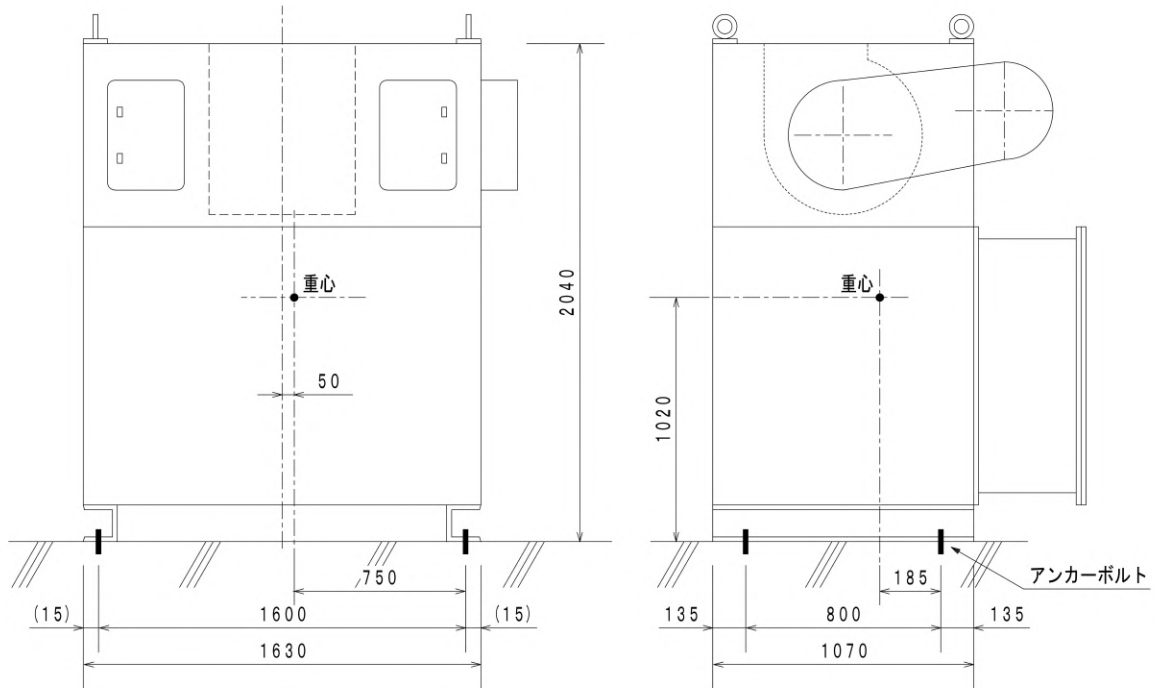
ワンポイントアドバイス

- (1) このような形状機器の場合は機器の寸法は入力しなくてかまいません。計算式には機器の重心とボルトスパンが重要です。

床、基礎据付け時のアンカーボルトの検討(矩形)				機器名:	エハンド'リンク'ユニット		
機器の設置場所	耐震安全性の分類				適用階の区分	設計用標準震度 (K _S)	
	特定の施設		一般の施設				
	重要機器	一般機器	重要機器	一般機器			
上層階、 屋上及び塔屋	2.0 (2.0)	1.5 (2.0)	1.5 (2.0)	1.0 (1.5)	塔屋 上層階	特 定 の 施 設 一 般 機 器	
中 間 階	1.5 (1.5)	1.0 (1.5)	1.0 (1.5)	0.6 (1.0)	中間階	上 層 階 防 振 支 持 無	
地階及び1階	1.0 (1.0)	0.6 (1.0)	0.6 (1.0)	0.4 (0.6)	1階 地階	1.5	
()内の値は、防振支持の機器の場合に適用する。							
<ul style="list-style-type: none"> ●上層階の定義 <ul style="list-style-type: none"> ・2～6階建ての建築物では、最上階を上層階とする。 ・7～9階建ての建築物では、上層の2層を上層階とする。 ・10～12階建ての建築物では、上層の3層を上層階とする。 ・13階建て以上の建築物では、上層の4層を上層階とする。 ●中間階の定義 <ul style="list-style-type: none"> ・地階、1階を除く各階で上層階に該当しない階を中間階とする。 							
都道府県選択 ⇒		東京都	地域係数 (Z)	1			
地域選択 ⇒		全域					
設計用水平震度 (K _H) = Z・K _S = 1.0 × 1.5						1.50	
アンカーボルトに加わる引抜き力とせん断力					機器の寸法	幅	1,630 mm
					機器の寸法	高さ	2,040 mm
					機器の寸法	奥行	1,070 mm
					機器の重心	横幅方向 W _G	750 mm
					機器の重心	高さ方向 h _G	1,020 mm
					機器の重心	奥行方向 D _G	185 mm
					ボルトスパン	長辺方向 ℓ ₁	1,600 mm
					ボルトスパン	短辺方向 ℓ ₂	800 mm
	G: 機器の重心位置						
	機器の質量 850kgと入力すると8.34kNと異なります。但しkNからkgに変換はできません。						
	W: 機器の重量 8.34 kN						
	n ₁ : 機器転倒を考えた場合の引張りを受ける片側のアンカーボルトの本数 (検討方向の片側に設けられたアンカーボルト本数)						
	n: アンカーボルトの総本数 4 本						
	h _G : 据付面より機器重心までの高さ 1,020 mm						
	ℓ: 検討する方向からみたボルトスパン						
ℓ _G : 検討する方向からみたボルト中心から機器重心までの水平距離 (ただし ℓ _{1G} ≦ ℓ ₁ /2、ℓ _{2G} ≦ ℓ ₂ /2)							
R _b : アンカーボルト1本当りの引抜き力							
F _H : 設計用水平地震力 F _H = K _H ・W = 1.50 × 8.34 = 12.51 kN / 1,276 kgf							
F _V : 設計用鉛直地震力 F _V = 1/2・F _H = 12.51 / 2 = 6.26 kN / 638 kgf							
アンカーボルトの引抜き力	$R_{b1} = \frac{F_H \cdot h_G - (W - F_V) \cdot \ell_{1G}}{\ell_1 \cdot n_{11}}$						
	$= \frac{12.51 \times 1,020 - (8.34 - 6.26) \times 750}{1,600 \times 2} = 3.51 \text{ kN/本} = 358 \text{ kgf/本}$						
アンカーボルトの引抜き力	$R_{b2} = \frac{F_H \cdot h_G - (W - F_V) \cdot \ell_{2G}}{\ell_2 \cdot n_{12}}$						
	$= \frac{12.51 \times 1,020 - (8.34 - 6.26) \times 185}{800 \times 2} = 7.74 \text{ kN/本} = 789 \text{ kgf/本}$						
アンカーボルトのせん断力	$Q = \frac{F_H}{n} = \frac{12.51}{4} = 3.13 \text{ kN/本} = 319 \text{ kgf/本}$						
アンカーボルトの選定	スラブ厚選択	120	[mm]				
	アンカーボルト種類選択	樹脂	採用サイズ選択				
	アンカーボルトサイズ	M12					
	許容引抜き荷重	9.02 (920)	[kN (kgf)]				
	許容せん断荷重	11.77 (1200)	[kN (kgf)]				
ボルトの埋込長さ	90	[mm]					

計算例 11：エアハンドリングユニットのアンカーボルト算定

- (1) 設計用水平震度は $KH=1.5$ (特定の施設、一般機器、最上階機械室、防振支持無で選択)
- (2) 機器の重量：850kg
- (3) あと施工式樹脂アンカーボルト



入力例の説明

- (1) 自立形制御盤と同じ入力手順です。

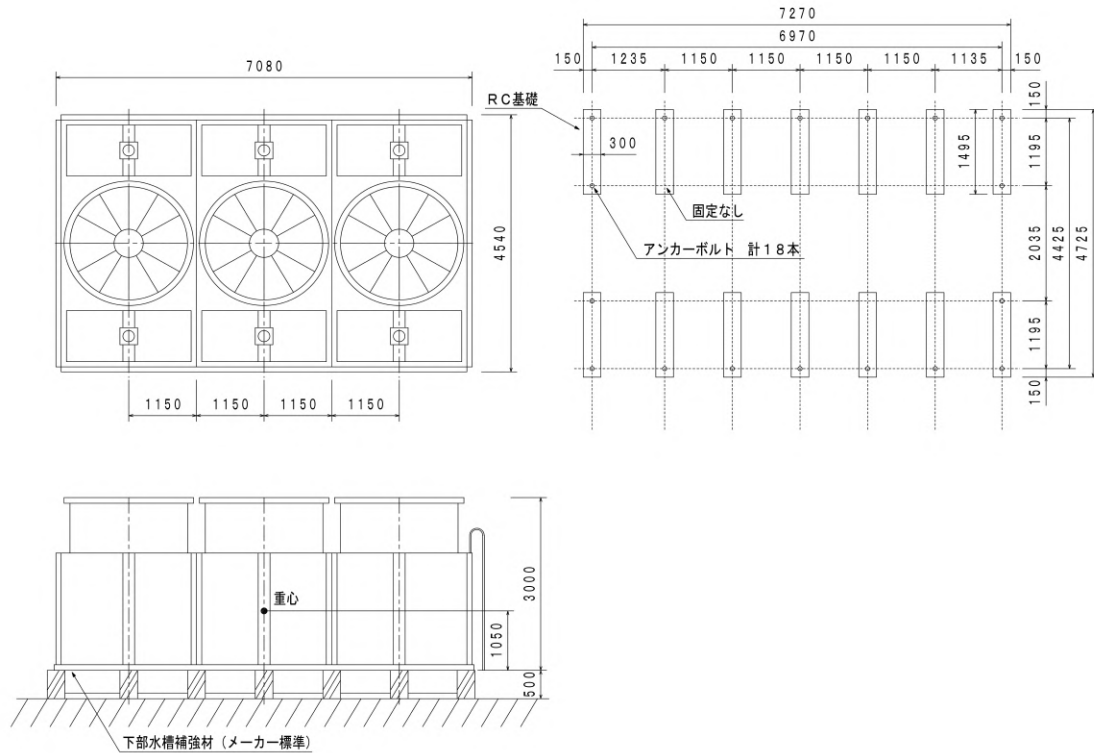
ワンポイントアドバイス

- (1) 機器の重心はボルトからの寸法です。機器の横幅、奥行からの寸法ではありません。
あくまでボルトからの寸法です。

床、基礎据付け時のアンカーボルトの検討(矩形)					機器名:	角形冷却塔	
機器の設置場所	耐震安全性の分類				適用階の区分	設計用標準震度 (K _S)	
	特定の施設		一般の施設				
	重要機器	一般機器	重要機器	一般機器			
上層階、 屋上及び塔屋	2.0 (2.0)	1.5 (2.0)	1.5 (2.0)	1.0 (1.5)	塔屋 上層階	一般の施設 一般機器	
中間階	1.5 (1.5)	1.0 (1.5)	1.0 (1.5)	0.6 (1.0)	中間階	上層階 防振支持無	
地階及び1階	1.0 (1.0)	0.6 (1.0)	0.6 (1.0)	0.4 (0.6)	1階 地階	1.0	
()内の値は、防振支持の機器の場合に適用する。							
<ul style="list-style-type: none"> ●上層階の定義 <ul style="list-style-type: none"> ・2～6階建ての建築物では、最上階を上層階とする。 ・7～9階建ての建築物では、上層の2層を上層階とする。 ・10～12階建ての建築物では、上層の3層を上層階とする。 ・13階建て以上の建築物では、上層の4層を上層階とする。 ●中間階の定義 <ul style="list-style-type: none"> ・地階、1階を除く各階で上層階に該当しない階を中間階とする。 							
都道府県選択 ⇒		東京都	地域係数 (Z)	1			
地域選択 ⇒		全域					
設計用水平震度 (K _H) = Z · K _S = 1.0 × 1.0						1.00	
アンカーボルトに加わる引抜き力とせん断力					機器の寸法 横幅 7.080 mm 高さ 3.000 mm 奥行 4.540 mm 機器の重心 横幅方向 W _G 3.485 mm 高さ方向 h _G 1.050 mm 奥行方向 D _G 2.212 mm ボルトスパン 長辺方向 ℓ ₁ 6.970 mm 短辺方向 ℓ ₂ 4.425 mm		
	G: 機器の重心位置						
	機器の質量						10.700 kg
	W: 機器の重量						104.93 kN
	n ₁ : 機器転倒を考えた場合の引張りを受ける片側のアンカーボルトの本数 (検討方向の片側に設けられたアンカーボルト本数)				長辺方向 (n ₁) ℓ ₂ 側	4 本	
					短辺方向 (n ₂) ℓ ₁ 側	7 本	
	n: アンカーボルトの総本数						18 本
	h _G : 据付面より機器重心までの高さ						1.050 mm
	ℓ: 検討する方向からみたボルトスパン						長辺方向 (ℓ ₁) 6.970 mm 短辺方向 (ℓ ₂) 4.425 mm
	ℓ _G : 検討する方向からみたボルト中心から機器重心までの水平距離 (ただし ℓ _{1G} ≤ ℓ ₁ /2、ℓ _{2G} ≤ ℓ ₂ /2)						長辺方向 (ℓ _{1G}) 3.485 mm 短辺方向 (ℓ _{2G}) 2.212 mm
	R _b : アンカーボルト1本当りの引抜き力						
	F _H : 設計用水平地震力 F _H = K _H · W = 1.00 × 104.93						104.93 kN 10.700 kgf
	F _V : 設計用鉛直地震力 F _V = $\frac{1}{2}$ · F _H = $\frac{104.93}{2}$						52.47 kN 5.350 kgf
	長辺方向 R _{b1} = $\frac{F_H \cdot h_G - (W - F_V) \cdot \ell_{1G}}{\ell_1 \cdot n_{11}}$ = $\frac{104.93 \times 1.050 - (104.93 - 52.47) \times 3.485}{6.970 \times 4}$						-2.61 kN/本 -266 kgf/本
	短辺方向 R _{b2} = $\frac{F_H \cdot h_G - (W - F_V) \cdot \ell_{2G}}{\ell_2 \cdot n_{22}}$ = $\frac{104.93 \times 1.050 - (104.93 - 52.47) \times 2.212}{4.425 \times 7}$						-0.19 kN/本 -19 kgf/本
Q: ボルトに作用するせん断力 F _H : 設計用水平地震力 n: アンカーボルトの総本数 Q = $\frac{F_H}{n}$ = $\frac{104.93}{18}$						5.83 kN/本 594 kgf/本	
スラブ厚選択		120	[mm]				
アンカーボルト種類選択		J型ボルト	採用サイズ選択				
アンカーボルトサイズ		M10					
許容引抜き荷重		11.77 (1200)	[kN (kgf)]				
許容せん断荷重		7.85 (800)	[kN (kgf)]				
ボルトの埋込長さ		100-d	[mm]				

計算例 12：角形冷却塔のアンカーボルト算定

- (1) 設計用水平震度 $KH=1.0$ (一般の施設、一般機器、屋上に設置、防振支持無で選択)
- (2) 機器の重量：10,700kg
- (3) 埋込 J 型ボルト



入力例の説明

- (1) 計算例のように非常に重たい製品を設置した場合、引抜力は**マイナス**に算出される場合があります。算定されたせん断力以上のアンカーボルトを選定します。

ワンポイントアドバイス

- (1) 角形冷却塔の算定は指針図 3.2-1 矩形断面機器を計算するシートで算定します。
丸形冷却塔の場合は指針図 3.2-2 円形断面機器算定シートで行います。

床、基礎据付け時のアンカーボルトの検討(円形)					機器名:		
機器の設置場所	耐震安全性の分類				適用階の区分	設計用標準震度 (K _S)	
	特定の施設		一般の施設				
	重要機器	一般機器	重要機器	一般機器			
上層階、 屋上及び塔屋	2.0 (2.0)	1.5 (2.0)	1.5 (2.0)	1.0 (1.5)	塔屋 上層階	特 定 の 施 設 一 般 機 器	
中 間 階	1.5 (1.5)	1.0 (1.5)	1.0 (1.5)	0.6 (1.0)	中間階	上 層 階 防 振 支 持 無	
地階及び1階	1.0 (1.0)	0.6 (1.0)	0.6 (1.0)	0.4 (0.6)	1階 地階	1.5	
()内の値は、防振支持の機器の場合に適用する。 ●上層階の定義 ・2～6階建ての建築物では、最上階を上層階とする。 ・7～9階建ての建築物では、上層の2層を上層階とする。 ・10～12階建ての建築物では、上層の3層を上層階とする。 ・13階建て以上の建築物では、上層の4層を上層階とする。 ●中間階の定義 ・地階、1階を除く各階で上層階に該当しない階を中間階とする。							
<div style="border: 1px solid black; padding: 5px; display: inline-block;"> 貼付図は指針P19の指針図3. 2-2 床・基礎支持の場合(円形断面機器)を 参考にしています。 </div>							
都道府県選択 ⇒ 東京都		地域係数 (Z)		1			
地域選択 ⇒ 全域							
設計用水平震度 (K _H) = Z・K _S = 1.0 × 1.5						1.50	
アンカーボルトに加わる引抜きとせん断力	円形断面の場合				機器の寸法	直径	1,400 mm
					機器の寸法	高さ	2,000 mm
					機器の重心	高さ方向 h _G	1,000 mm
					ボルトスパン	円形断面 D	1,500 mm
	G: 機器の重心位置						
	機器の質量						2,000 kg
	W: 機器の重量						19.61 kN
	n: アンカーボルトの総本数						8 本
	h _G : 据付面より機器重心までの高さ						1,000 mm
	D: 円形断面のボルトスパン						1,500 mm
	R _b : アンカーボルト1本当りの引抜き						
	F _H : 設計用水平地震力						29.42 kN 3,000 kgf
	F _V : 設計用鉛直地震力						14.71 kN 1,500 kgf
	$R_b = \frac{4}{n \cdot D} F_H \cdot h_G - \frac{W - F_V}{n}$ $= \frac{4 \times 29.42 \times 1,000}{8 \times 1,500} - \frac{19.61 - 14.71}{8}$						9.20 kN/本 938 kgf/本
	Q: ボルトに作用するせん断力 F _H : 設計用水平地震力 n: アンカーボルトの総本数 $Q = \frac{F_H}{n}$ $= \frac{29.42}{8}$						3.68 kN/本 375 kgf/本
スラブ厚選択		150					
アンカーボルト種類選択		樹脂	採用サイズ選択				
アンカーボルトサイズ		M16					
許容引抜き荷重		11.77 (1200)	[kN (kgf)]				
許容せん断荷重		19.61 (2000)	[kN (kgf)]				
ボルトの埋込長さ		110	[mm]				
①まずアンカーボルトの種類を選択します。 ②次にスラブ厚を120から順に選択していきます。 この場合120ではNGがでますので150にアップしました。 このように順次厚みを大きくしていきます。							

入力手順

- ・右上のドロップダウンリストより設計水平震度(K_H)を算出するのは矩形と同じです。
- ・円形(円筒形)の耐震計算をします。基礎アンカーボルトを図-1 とします。

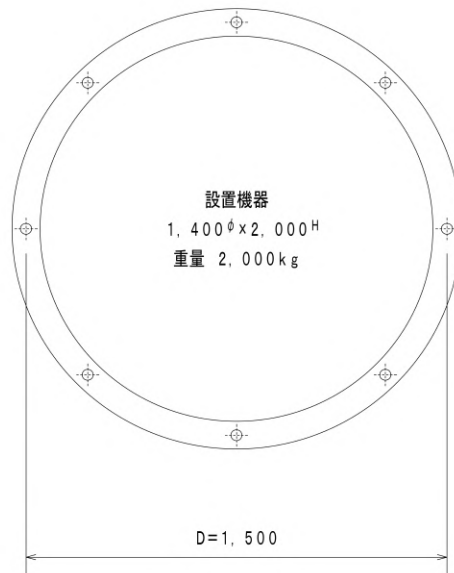


図-1 アンカーボルト配置平面図

1. 引抜力

- (1) 矩形のように長辺、短辺はありませんのでアンカーボルト総本数に引抜力が加わります。

2. せん断力

- (1) せん断力もアンカーボルト総本数で算定します。

- ・入力例では引抜力 938kg/本、せん断力 375kg/本と算定されましたので、これ以上のボルトを選択することになります。接着系アンカーボルトを使用すると M16、ボルト埋込長さ 110mm、基礎コンクリート(スラブ)厚さは 150mm 以上となります。スラブ厚 120mm を選択すると NG が出ます。150mm に変更すると適正なアンカーボルト(M16)を算定するようになっています。
- ・樹脂をメカニカルに変更すると瞬時に M20、ボルト埋込長さ 90 mm に変わります。ボルトの長さが短くなりますのでスラブ厚選択を 120mm に変更しても NG は出ません。

床、基礎据付け時のアンカーボルトの検討(円形)					機器名:	温水*1-1	
機器の設置場所	耐震安全性の分類				適用階の区分	設計用標準震度 (K _S)	
	特定の施設		一般の施設				
	重要機器	一般機器	重要機器	一般機器			
上層階、 屋上及び塔屋	2.0 (2.0)	1.5 (2.0)	1.5 (2.0)	1.0 (1.5)	塔屋 上層階	一般の施設 一般機器	
中間階	1.5 (1.5)	1.0 (1.5)	1.0 (1.5)	0.6 (1.0)	中間階	上層階 防振支持無	
地階及び1階	1.0 (1.0)	0.6 (1.0)	0.6 (1.0)	0.4 (0.6)	1階 地階	1.0	
()内の値は、防振支持の機器の場合に適用する。 ●上層階の定義 ・2～6階建ての建築物では、最上階を上層階とする。 ・7～9階建ての建築物では、上層の2層を上層階とする。 ・10～12階建ての建築物では、上層の3層を上層階とする。 ・13階建て以上の建築物では、上層の4層を上層階とする。 ●中間階の定義 ・地階、1階を除く各階で上層階に該当しない階を中間階とする。							
都道府県選択	⇒	東京都	地域係数 (Z)	1			
地域選択	⇒	全域					
設計用水平震度 (K _H) = Z・K _S = 1.0 × 1.0					1.00		
アンカーボルトに加わる引抜きとせん断力	円形断面の場合				機器の寸法	直径	1,200 mm
					機器の寸法	高さ	1,800 mm
					機器の重心	高さ方向 h _G	910 mm
					ボルトスパン	円形断面 D	1,075 mm
	G: 機器の重心位置						
	機器の質量				満水時の総重量を入力します。 → 1,000 kg		
	W: 機器の重量				9.81 kN		
	n: アンカーボルトの総本数				4 本		
	h _G : 据付面より機器重心までの高さ				910 mm		
	D: 円形断面のボルトスパン				1,075 mm		
R _b : アンカーボルト1本当りの引抜き							
F _H : 設計用水平地震力		F _H = K _H ・W = 1.00 × 9.81		9.81 kN 1,000 kgf			
F _V : 設計用鉛直地震力		F _V = $\frac{1}{2}$ ・F _H = $\frac{9.81}{2}$		4.91 kN 501 kgf			
アンカーボルト	$R_b = \frac{4}{n \cdot D} \cdot F_H \cdot h_G - \frac{W - F_V}{n}$ $= \frac{4 \times 9.81 \times 910}{4 \times 1,075} - \frac{9.81 - 4.91}{4}$				7.08 kN/本 722 kgf/本		
アンカーボルトのせん断力	Q: ボルトに作用するせん断力 F _H : 設計用水平地震力 n: アンカーボルトの総本数 $Q = \frac{F_H}{n} = \frac{9.81}{4}$				2.46 kN/本 251 kgf/本		
アンカーボルトの選定	スラブ厚選択	120	アンカーボルト種類選択	筋-加	採用サイズ選択		
	アンカーボルトサイズ	M16	許容引抜荷重	9.02 (920)	[kN (kgf)]		
	許容せん断荷重	19.61 (2000)	ボルトの埋込長さ	70	[mm]		

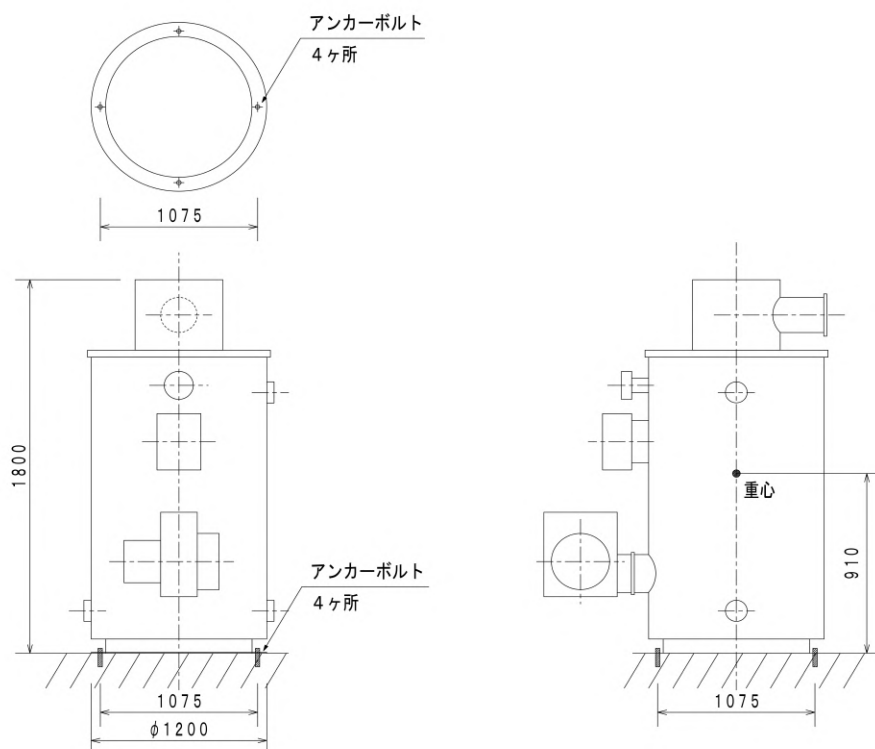
①アンカーボルト種類を選択
②スラブ厚を薄いものから順次厚いものを選択します。

M12は引抜き力が6.7kN足りないため
M16を自動選定しています。

計算例 13：温水ボイラーのアンカーボルト算定

- (1) 設計用水平震度 $KH=1.0$ (一般の施設、一般機器、上層階に設置、防振支持無で選択)
- (2) タンクの重量：1000kg
- (3) あと施工金属拡張アンカー(おねじメカニカルアンカー) 計4本

※ タンクの重量は運転時(満水時)を入力します。水槽(別計算シート)類には該当しません。



入力例の説明

- (1) 機器の寸法は特に入力する必要はありませんが、重心とボルトスパンの入力は必須です。

ワンポイントアドバイス

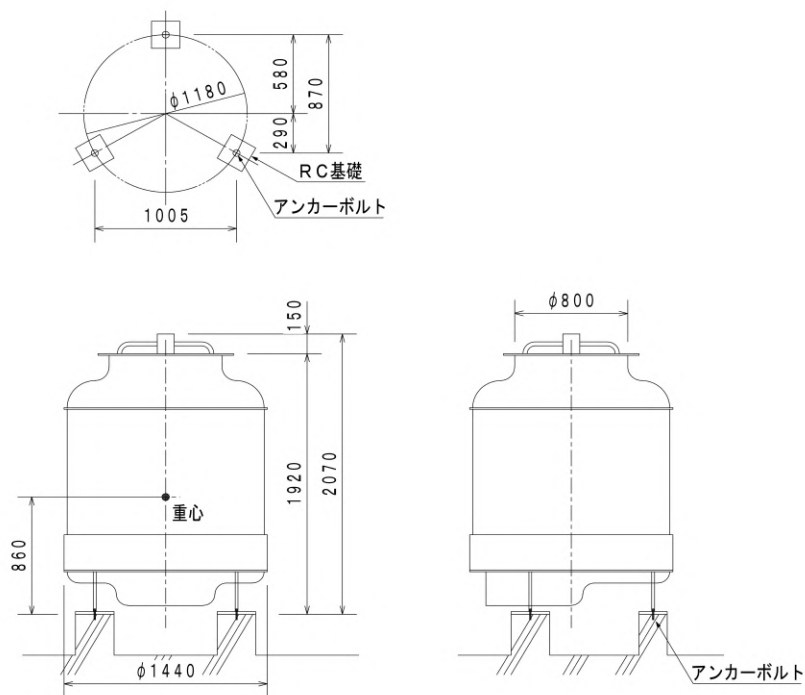
- (1) 円筒形の受水槽、高架水槽の場合は有効重量比と水槽の作用高さと同値高さの比を求める必要があるため、別の計算シート(円形水槽)で計算します。
- (2) 角形ボイラーの場合は矩形で算定します。

床、基礎据付け時のアンカーボルトの検討(円形)					機器名:	円形冷却塔	
局 部 震 度 法 に よ る 建 築 設 備 機 器 の 設 計 用 標 準 震 度	機器の設置場所	耐震安全性の分類				適用階の区分	設計用標準震度 (K _S)
		特定の施設		一般の施設			
		重要機器	一般機器	重要機器	一般機器		
	上層階、 屋上及び塔屋	2.0 (2.0)	1.5 (2.0)	1.5 (2.0)	1.0 (1.5)	塔屋 上層階	一般の施設 一般機器
	中間階	1.5 (1.5)	1.0 (1.5)	1.0 (1.5)	0.6 (1.0)	中間階	上層階 防振支持無
地階及び1階	1.0 (1.0)	0.6 (1.0)	0.6 (1.0)	0.4 (0.6)	1階 地階	1.0	
()内の値は、防振支持の機器の場合に適用する。							
<ul style="list-style-type: none"> ●上層階の定義 <ul style="list-style-type: none"> ・2～6階建ての建築物では、最上階を上層階とする。 ・7～9階建ての建築物では、上層の2層を上層階とする。 ・10～12階建ての建築物では、上層の3層を上層階とする。 ・13階建て以上の建築物では、上層の4層を上層階とする。 ●中間階の定義 <ul style="list-style-type: none"> ・地階、1階を除く各階で上層階に該当しない階を中間階とする。 							
都道府県選択 ⇒		東京都	地域係数 (Z)		1		
地域選択 ⇒		全域					
設計用水平震度 (K _H) = Z・K _S = 1.0 × 1.0						1.00	
ア ン カ ー ボ ル ト に 加 わ る 引 抜 力 	円形断面の場合						機器の寸法 直径: 1,440 mm 高さ: 2,070 mm 機器の重心 高さ方向 h _G : 860 mm ボルトスパン 円形断面 D: 1,005 mm
	G: 機器の重心位置						
	機器の質量						300 kg
	W: 機器の重量		300kgと入力するとkNに変換されます。				2.94 kN
	n: アンカーボルトの総本数		kNからkgには変換できません。				3 本
	h _G : 据付面より機器重心までの高さ						860 mm
	D: 円形断面のボルトスパン						1,005 mm
	R _b : アンカーボルト1本当りの引抜力						
	F _H : 設計用水平地震力		F _H = K _H ・W = 1.00 × 2.94				2.94 kN 300 kgf
	F _V : 設計用鉛直地震力		F _V = $\frac{1}{2}$ ・F _H = $\frac{2.94}{2}$				1.47 kN 150 kgf
	R _b = $\frac{4}{n \cdot D} \cdot F_H \cdot h_G - \frac{W - F_V}{n}$		= $\frac{4 \times 2.94 \times 860}{3 \times 1,005} - \frac{2.94 - 1.47}{3}$				2.87 kN/本 293 kgf/本
	Q: ボルトに作用するせん断力		Q = $\frac{F_H}{n}$				0.98 kN/本 100 kgf/本
	アンカーボルトの選定		スラブ厚選択	120	アンカーボルト種類選択	クニカ	採用サイズ選択
			アンカーボルトサイズ	M8	許容引抜荷重	2.94 (300)	[kN (kgf)]
			許容せん断荷重	4.9 (500)	ボルトの埋込長さ	40	[mm]
引抜荷重、せん断荷重共に参考図書では3kN、5kNとなっていますが正確にはソフトで表示された値です。 kNは正確にはkgの1/100ではありません。							

計算例 14：円筒形冷却塔のアンカーボルト算定

- (1) 設計用水平震度 $KH=1.0$ (一般の施設、一般機器、上層階に設置、防振支持無で選択)
- (2) 冷却塔の重量：300kg
- (3) あと施工金属拡張アンカー(おねじメカニカルアンカー)

※ 冷却塔の重量は運転時(満水時)を入力します。



入力例の説明

- (1) 図のようにアンカーボルト 3 本が円の中に納まる場合はこの計算シートを使用します。

壁面取付け時のアンカーボルトの検討					機器名:		
機器の設置場所	耐震安全性の分類				適用階の区分	設計用標準震度 (K _S)	
	特定の施設		一般の施設				
	重要機器	一般機器	重要機器	一般機器			
上層階、 屋上及び塔屋	2.0 (2.0)	1.5 (2.0)	1.5 (2.0)	1.0 (1.5)	塔屋 上層階	特定の施設 一般機器	
中間階	1.5 (1.5)	1.0 (1.5)	1.0 (1.5)	0.6 (1.0)	中間階	上層階 防振支持無	
地階及び1階	1.0 (1.0)	0.6 (1.0)	0.6 (1.0)	0.4 (0.6)	1階 地階	1.5	
()内の値は、防振支持の機器の場合に適用する。							
<p>●上層階の定義</p> <ul style="list-style-type: none"> 2～6階建ての建築物では、最上階を上層階とする。 7～9階建ての建築物では、上層の2層を上層階とする。 10～12階建ての建築物では、上層の3層を上層階とする。 13階建て以上の建築物では、上層の4層を上層階とする。 <p>●中間階の定義</p> <ul style="list-style-type: none"> 地階、1階を除く各階で上層階に該当しない階を中間階とする。 							
都道府県選択 ⇒ 大阪府		地域係数 (Z)		1			
地域選択 ⇒ 全域							
設計用水平震度 (K _H) = Z · K _S = 1.0 × 1.5						1.50	
アンカーボルトに加わる引抜きとせん断力	<p>壁面取付の場合</p> <p>アンカーボルト</p> <p>機器 (重量W)</p> <p>壁面</p> <p>(2.1-4)式及び(2.1-6)式で想定する水平方向地震力</p> <p>(2.1-5)式で想定する水平方向地震力</p>				機器の寸法	横幅	1,000 mm
					機器の寸法	高さ	2,000 mm
					機器の寸法	奥行	400 mm
					機器の重心	横幅方向 W _G	500 mm
					機器の重心	高さ方向 h _G	1,000 mm
					機器の重心	奥行方向 D _G	200 mm
					ボルトスパン	水平方向 ℓ ₁	1,100 mm
					ボルトスパン	鉛直方向 ℓ ₂	2,100 mm
	G: 機器の重心位置						
	機器の質量				850kgと入力すると8.34kNとはいけません。		
	W: 機器の重量				但しkNからkgに変換はできません。		
	n ₁ : 上下面に設けたアンカーボルトの片側本数 (ℓ ₁ 側のアンカーボルト本数)				4 本		
	n ₂ : 側面に設けたアンカーボルトの片側本数 (ℓ ₂ 側のアンカーボルト本数)				5 本		
	n: アンカーボルトの総本数				14 本		
	ℓ ₁ : 水平方向のボルトスパン				1,100 mm		
ℓ ₂ : 鉛直方向のボルトスパン				2,100 mm			
ℓ _{1G} : ボルト中心から機器重心までの水平方向の距離 (ただし ℓ _{1G} ≦ ℓ ₁ /2)				550 mm			
ℓ _{2G} : 上部側ボルト中心から機器重心までの鉛直方向の距離				1,050 mm			
ℓ _{3G} : 壁面から機器重心までの距離				200 mm			
R ₀ : アンカーボルト1本当たりの引抜き							
F _H : 設計用水平地震力				F _H = K _H · W = 1.50 × 9.81 = 14.72 kN			
F _V : 設計用鉛直地震力				F _V = $\frac{1}{2}$ · F _H = $\frac{14.72}{2}$ = 7.36 kN			
アンカーボルトの引抜き	上部側アンカーボルト1本当たりの引抜きR ₀₁ は、下記二つ (R ₀₁ 、R ₀₂) の計算式のうち大きい方の値で与えられる。						
	$R_{01} = \frac{F_H \cdot \ell_{3G}}{\ell_1 \cdot n_{12}} + \frac{(W + F_V) \cdot \ell_{3G}}{\ell_2 \cdot n_{11}} \quad (2.1-4)$ $= \frac{14.72 \times 200}{1,100 \times 5} + \frac{(9.81 + 7.36) \times 200}{2,100 \times 4} = 0.95 \text{ kN/本}$				97 kgf/本		
アンカーボルトのせん断力	$R_{02} = \frac{F_H \cdot (\ell_2 - \ell_{2G})}{\ell_2 \cdot n_{11}} + \frac{(W + F_V) \cdot \ell_{3G}}{\ell_2 \cdot n_{11}} \quad (2.1-5)$ $= \frac{14.72 \times (2,100 - 1,050)}{2,100 \times 4} + \frac{(9.81 + 7.36) \times 200}{2,100 \times 4} = 2.25 \text{ kN/本}$				229 kgf/本		
	$Q = \sqrt{\frac{F_H^2 + (W + F_V)^2}{n}} \quad (2.1-6)$ $= \sqrt{\frac{14.72^2 + (9.81 + 7.36)^2}{14}} = 1.62 \text{ kN/本}$				165 kgf/本		
アンカーボルトの選定	コンクリート壁厚 選択	120					
	アンカーボルト種類 選択	筋-加	採用サイズ選択				
	アンカーボルトサイズ	M10					
	許容引抜き荷重	2.45 (250)	[kN (kgf)]				
	許容せん断荷重	7.85 (800)	[kN (kgf)]				
ボルトの埋込長さ	45	[mm]					

入力例

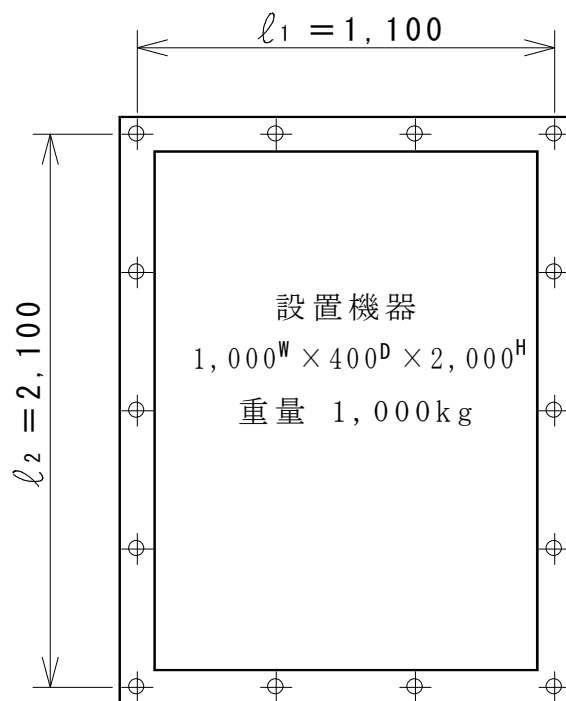


図 - 1 アンカーボルト配置図

- ・ アンカーボルトは図の配置とします。
壁付機器の場合は一般的に引抜力よりせん断力が大きくなります。

1. 引抜力

- (1) 上部側アンカーボルトの引抜力は2つの計算式で大きな値以上のアンカーボルトを選定します。

2. せん断力

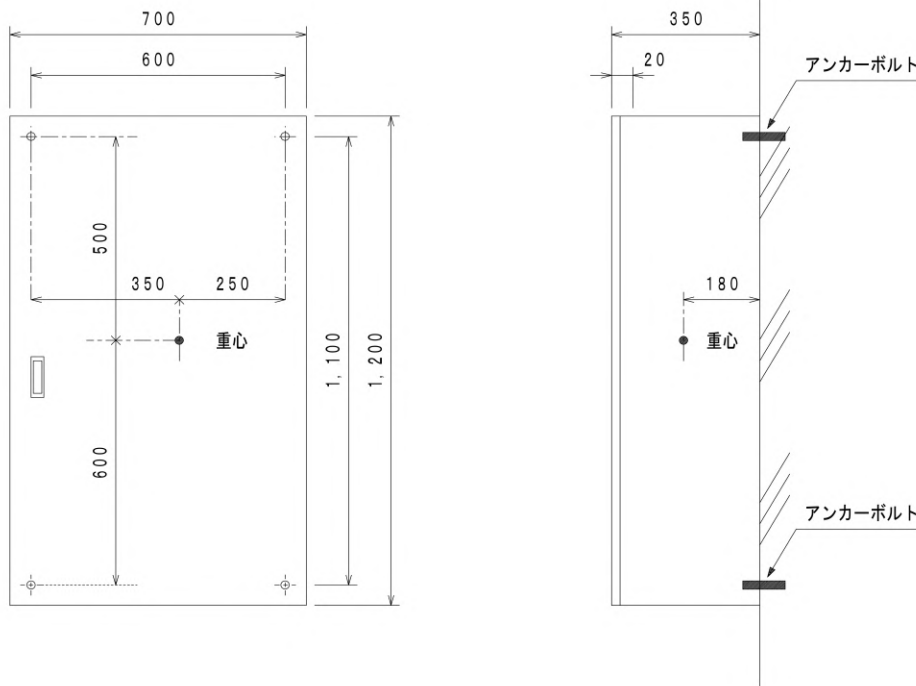
- (1) アンカーボルト総本数で算定します。

- ・ 入力例では引抜力 229kg/本、せん断力 617kg/本とせん断力が大きな数値となります。
金属拡張形を使用すると M10、ボルト埋込長さ 45mm、
壁コンクリート厚さは 120mm となります。

壁面取付け時のアンカーボルトの検討				機器名:	壁掛形制御盤		
機器の設置場所	耐震安全性の分類				適用階の区分	設計用標準震度 (K _S)	
	特定の施設		一般の施設				
	重要機器	一般機器	重要機器	一般機器			
上層階、 屋上及び塔屋	2.0 (2.0)	1.5 (2.0)	1.5 (2.0)	1.0 (1.5)	↑塔屋 上層階	一般の施設 重要機器	
中間階	1.5 (1.5)	1.0 (1.5)	1.0 (1.5)	0.6 (1.0)	中間階	中間階	
地階及び1階	1.0 (1.0)	0.6 (1.0)	0.6 (1.0)	0.4 (0.6)	1階 地階	防振支持無 1.0	
()内の値は、防振支持の機器の場合に適用する。							
<ul style="list-style-type: none"> ●上層階の定義 <ul style="list-style-type: none"> ・2～6階建ての建築物では、最上階を上層階とする。 ・7～9階建ての建築物では、上層の2層を上層階とする。 ・10～12階建ての建築物では、上層の3層を上層階とする。 ・13階建て以上の建築物では、上層の4層を上層階とする。 ●中間階の定義 <ul style="list-style-type: none"> ・地階、1階を除く各階で上層階に該当しない階を中間階とする。 							
都道府県選択	⇒	東京都	地域係数 (Z)	1			
地域選択	⇒	全域					
設計用水平震度 (K _H) = Z・K _S = 1.0 × 1.0						1.00	
アンカーボルトに加わる引抜きとせん断力	壁面取付の場合			機器の寸法		700 mm	
				横幅	700 mm		
				高さ	1,200 mm		
	<p>(2.1-4)式及び(2.1-6)式で想定する水平方向地震力</p> <p>(2.1-5)式で想定する水平方向地震力</p>			奥行	350 mm		
				機器の重心		横幅方向 W _G 250 mm	
	<p>(2.1-4)式及び(2.1-6)式で想定する水平方向地震力</p> <p>(2.1-5)式で想定する水平方向地震力</p>			高さ方向	h _G 500 mm		
				奥行方向	D _G 180 mm		
	<p>入力必須。</p> <p>入力必須。</p>			ボルトスパン		水平方向 ℓ ₁ 600 mm	
				鉛直方向 ℓ ₂ 1,100 mm			
	G: 機器の重心位置						
	機器の質量			150 kg			
	W: 機器の重量			1.47 kN			
	n ₁ : 上下面に設置したアンカーボルトの片側本数 (ℓ ₁ 側のアンカーボルト本数)			2 本			
	n ₂ : 側面に設置したアンカーボルトの片側本数 (ℓ ₂ 側のアンカーボルト本数)			2 本			
	n: アンカーボルトの総本数			4 本			
	ℓ ₁ : 水平方向のボルトスパン			600 mm			
	ℓ ₂ : 鉛直方向のボルトスパン			1,100 mm			
	ℓ _{1G} : ボルト中心から機器重心までの水平方向の距離 (ただし ℓ _{1G} ≦ ℓ ₁ /2)			250 mm			
	ℓ _{2G} : 上部側ボルト中心から機器重心までの鉛直方向の距離			500 mm			
	ℓ _{3G} : 壁面から機器重心までの距離			180 mm			
	R ₀ : アンカーボルト1本当たりの引抜き力						
	F _H : 設計用水平地震力			F _H = K _H ・W = 1.00 × 1.47		1.47 kN	
	F _V : 設計用鉛直地震力			F _V = $\frac{1}{2}$ ・F _H = $\frac{1.47}{2}$		0.74 kN 75 kgf	
	アンカーボルトの引抜き力	上部側アンカーボルト1本当たりの引抜き力R ₀₁ は、下記二つ(R ₀₁ 、R ₀₂)の計算式のうち大きい方の値で与えられる。					
		$R_{01} = \frac{F_H \cdot \ell_{3G}}{\ell_1 \cdot n_{12}} + \frac{(W + F_V) \cdot \ell_{3G}}{\ell_2 \cdot n_{11}} \quad (2.1-4)$ $= \frac{1.47 \times 180}{600 \times 2} + \frac{(1.47 + 0.74) \times 180}{1,100 \times 2}$					0.41 kN/本 42 kgf/本
アンカーボルトの引抜き力	$R_{02} = \frac{F_H \cdot (\ell_2 - \ell_{2G})}{\ell_2 \cdot n_{11}} + \frac{(W + F_V) \cdot \ell_{3G}}{\ell_2 \cdot n_{11}} \quad (2.1-5)$ $= \frac{1.47 \times (1,100 - 500)}{1,100 \times 2} + \frac{(1.47 + 0.74) \times 180}{1,100 \times 2}$					0.59 kN/本 60 kgf/本	
	アンカーボルトのせん断力	Q: ボルトに作用するせん断力					
$Q = \sqrt{\frac{F_H^2 + (W + F_V)^2}{n}} \quad (2.1-6)$ $= \sqrt{\frac{1.47^2 + (1.47 + 0.74)^2}{4}}$					0.67 kN/本 68 kgf/本		
アンカーボルトの選定	コンクリート壁厚 選択	120					
	アンカーボルト種類 選択	筋-加	採用サイズ選択				
	アンカーボルトサイズ	M8					
	許容引抜き荷重	1.96 (200)	[kN (kgf)]				
	許容せん断荷重	4.9 (500)	[kN (kgf)]				
ボルトの埋込長さ	40	[mm]					

計算例 15：壁掛形制御盤のアンカーボルト算定

- (1) 設計用水平震度は $KH=1.0$ (一般の施設、重要機器、中間階、防振支持無で選択)
- (2) 機器の重量：150kg
- (3) あと施工金属拡張アンカー(おねじメカニカルアンカー)



入力例の説明

- (1) 重心はボルトから短い水平距離 250、鉛直距離も 500 と入力します。
あくまでボルトからの距離を入力します。例えば重心が機器の中心にあったとしますと 600 の 1/2 で 300 が正解で、700 の 1/2 の 350 ではありません。

天井面取付け時のアンカーボルトの検討					機器名:																			
機器の設置場所	耐震安全性の分類				適用階の区分	設計用標準震度 (K _S)																		
	特定の施設		一般の施設																					
	重要機器	一般機器	重要機器	一般機器																				
上層階、 屋上及び塔屋	2.0 (2.0)	1.5 (2.0)	1.5 (2.0)	1.0 (1.5)	塔屋 上層階	一般の施設 一般機器																		
中間階	1.5 (1.5)	1.0 (1.5)	1.0 (1.5)	0.6 (1.0)	中間階	地階及び1階 防振支持無																		
地階及び1階	1.0 (1.0)	0.6 (1.0)	0.6 (1.0)	0.4 (0.6)	1階 地階	0.4																		
()内の値は、防振支持の機器の場合に適用する。																								
<p>●上層階の定義</p> <ul style="list-style-type: none"> 2～6階建ての建築物では、最上階を上層階とする。 7～9階建ての建築物では、上層の2層を上層階とする。 10～12階建ての建築物では、上層の3層を上層階とする。 13階建て以上の建築物では、上層の4層を上層階とする。 <p>●中間階の定義</p> <ul style="list-style-type: none"> 地階、1階を除く各階で上層階に該当しない階を中間階とする。 																								
<div style="border: 1px solid black; padding: 5px; display: inline-block;"> <p>貼付図は指針P21の指針図3.2-4 吊り支持を参考にしています。</p> </div>																								
<p>●全国どこでも選択できます。</p>																								
都道府県選択 ⇒ 北海道		地域係数 (Z)		0.9																				
地域選択 ⇒ 札幌市																								
設計用水平震度 (K _H) = Z・K _S = 0.9 × 0.4						0.36																		
<p>機器の寸法</p> <table border="1"> <tr><td>横幅</td><td>1,000 mm</td></tr> <tr><td>高さ</td><td>1,000 mm</td></tr> <tr><td>奥行</td><td>600 mm</td></tr> </table>							横幅	1,000 mm	高さ	1,000 mm	奥行	600 mm												
横幅	1,000 mm																							
高さ	1,000 mm																							
奥行	600 mm																							
<p>機器の重心</p> <table border="1"> <tr><td>横幅方向 W_G</td><td>500 mm</td></tr> <tr><td>高さ方向 h_G</td><td>500 mm</td></tr> <tr><td>奥行方向 D_G</td><td>300 mm</td></tr> </table>							横幅方向 W _G	500 mm	高さ方向 h _G	500 mm	奥行方向 D _G	300 mm												
横幅方向 W _G	500 mm																							
高さ方向 h _G	500 mm																							
奥行方向 D _G	300 mm																							
<p>ボルトスパン</p> <table border="1"> <tr><td>長辺方向 φ₁</td><td>1,100 mm</td></tr> <tr><td>短辺方向 φ₂</td><td>700 mm</td></tr> </table>							長辺方向 φ ₁	1,100 mm	短辺方向 φ ₂	700 mm														
長辺方向 φ ₁	1,100 mm																							
短辺方向 φ ₂	700 mm																							
<p>入力必須。入力しなくても可也です。</p>																								
<p>入力必須。</p>																								
<p>入力必須。</p>																								
<p>G: 機器の重心位置</p>																								
<p>機器の質量 500kgと入力すると4.90kNとはいります。</p>																								
<p>W: 機器の重量 但しkNからkgに変換はできません。</p>																								
<p>n₁: 機器落下を考えた場合の引張りを受ける片側のアンカーボルト総本数 (検討方向の片側に設けられたアンカーボルト本数)</p> <table border="1"> <tr><td>長辺方向 (n₁₁)</td><td>2 本</td></tr> <tr><td>短辺方向 (n₁₂)</td><td>2 本</td></tr> </table>							長辺方向 (n ₁₁)	2 本	短辺方向 (n ₁₂)	2 本														
長辺方向 (n ₁₁)	2 本																							
短辺方向 (n ₁₂)	2 本																							
<p>n: アンカーボルトの総本数 4 本</p>																								
<p>h_G: 据付面より機器重心までの高さ 500 mm</p>																								
<p>φ: 検討する方向からみたボルトスパン</p> <table border="1"> <tr><td>長辺方向 (φ₁)</td><td>1,100 mm</td></tr> <tr><td>短辺方向 (φ₂)</td><td>700 mm</td></tr> </table>							長辺方向 (φ ₁)	1,100 mm	短辺方向 (φ ₂)	700 mm														
長辺方向 (φ ₁)	1,100 mm																							
短辺方向 (φ ₂)	700 mm																							
<p>φ_G: 検討する方向からみたボルト中心から機器重心までの水平距離 (ただし φ_{1G} ≦ φ₁/2、φ_{2G} ≦ φ₂/2)</p> <table border="1"> <tr><td>長辺方向 (φ_{1G})</td><td>550 mm</td></tr> <tr><td>短辺方向 (φ_{2G})</td><td>350 mm</td></tr> </table>							長辺方向 (φ _{1G})	550 mm	短辺方向 (φ _{2G})	350 mm														
長辺方向 (φ _{1G})	550 mm																							
短辺方向 (φ _{2G})	350 mm																							
<p>R_b: アンカーボルト1本当りの引抜き力</p>																								
<p>F_H: 設計用水平地震力 F_H = K_H・W = 0.36 × 4.90 = 1.77 kN = 180 kgf</p>																								
<p>F_V: 設計用鉛直地震力 F_V = $\frac{1}{2}$・F_H = $\frac{1.77}{2}$ = 0.89 kN = 91 kgf</p>																								
<p>アンカーボルトの引抜き力</p> <p>長辺方向 R_{b1} = $\frac{F_H \cdot h_G + (W + F_V) \cdot (\phi_1 - \phi_{1G})}{\phi_1 \cdot n_{11}}$</p> <p>= $\frac{1.77 \times 500 + (4.90 + 0.89) \times (1100 - 550)}{1100 \times 2}$ = 1.85 kN/本 = 189 kgf/本</p> <p>短辺方向 R_{b2} = $\frac{F_H \cdot h_G + (W + F_V) \cdot (\phi_2 - \phi_{2G})}{\phi_2 \cdot n_{12}}$</p> <p>= $\frac{1.77 \times 500.00 + (4.90 + 0.89) \times (700 - 350)}{700 \times 2}$ = 2.08 kN/本 = 212 kgf/本</p>																								
<p>アンカーボルトのせん断力</p> <p>Q: ボルトに作用するせん断力 Q = $\frac{F_H}{n}$</p> <p>F_H: 設計用水平地震力</p> <p>n: アンカーボルトの総本数</p> <p>= $\frac{1.77}{4}$ = 0.45 kN/本 = 46 kgf/本</p>																								
<p>アンカーボルトの選定</p> <table border="1"> <tr><td>天井スラブ厚 選択</td><td>120</td><td></td></tr> <tr><td>アンカーボルト種類 選択</td><td>筋力加</td><td>採用サイズ選択</td></tr> <tr><td>アンカーボルトサイズ</td><td>M10</td><td></td></tr> <tr><td>許容引抜荷重</td><td>2.45 (250)</td><td>[kN (kgf)]</td></tr> <tr><td>許容せん断荷重</td><td>7.85 (800)</td><td>[kN (kgf)]</td></tr> <tr><td>ボルトの埋込長さ</td><td>45</td><td>[mm]</td></tr> </table>							天井スラブ厚 選択	120		アンカーボルト種類 選択	筋力加	採用サイズ選択	アンカーボルトサイズ	M10		許容引抜荷重	2.45 (250)	[kN (kgf)]	許容せん断荷重	7.85 (800)	[kN (kgf)]	ボルトの埋込長さ	45	[mm]
天井スラブ厚 選択	120																							
アンカーボルト種類 選択	筋力加	採用サイズ選択																						
アンカーボルトサイズ	M10																							
許容引抜荷重	2.45 (250)	[kN (kgf)]																						
許容せん断荷重	7.85 (800)	[kN (kgf)]																						
ボルトの埋込長さ	45	[mm]																						

入力例

- ここでは一般の施設で1階天井スラブに設置する一般機器で算定しています。
- 天井面取付機器のアンカーボルト配置を下から天井面をみた図を図-1とします。

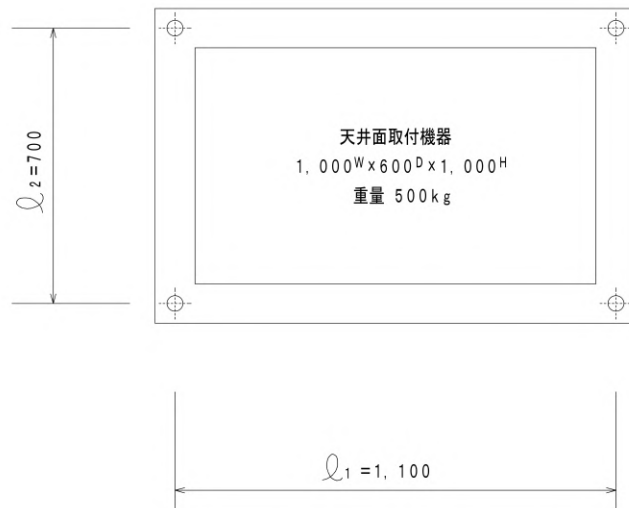


図-1 アンカーボルト配置図

- 天井取付機器の場合は床方向への引張り力が大きいため、せん断力より引抜力が大きくなります。

1. 引抜力

(1)長辺方向、短辺方向の2つの計算式で大きな値以上のアンカーボルトを選定します。

2. せん断力

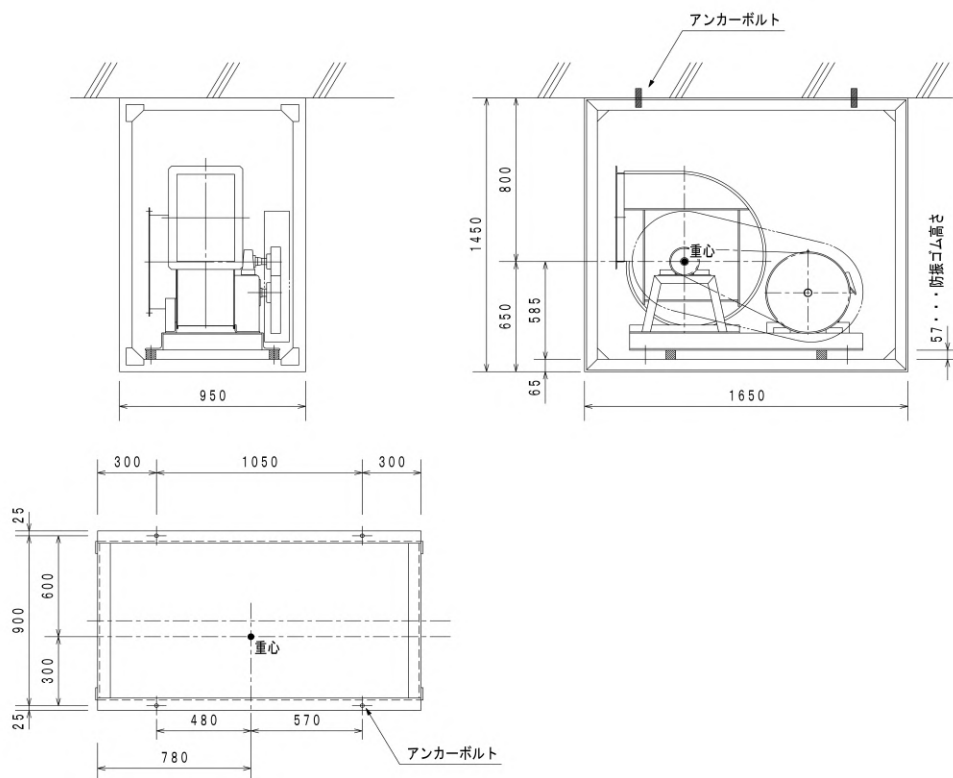
(1)アンカーボルト総本数で算定します。

- 入力例では引抜力 212kg/本、せん断力 46kg/本以上のボルトで金属拡張形を使用すると M10、ボルト埋込長さ 45mm、天井コンクリート厚さは 120mm となります。
- M10 で算定されましたが、安全を見込んでもう少し太いサイズにしたい場合は採用サイズ選択リストより太くします。

天井面取付け時のアンカーボルトの検討					機器名:	天吊りジョコファン	
機器の設置場所	耐震安全性の分類				適用階の区分	設計用標準震度 (K _S)	
	特定の施設		一般の施設				
	重要機器	一般機器	重要機器	一般機器			
上層階、 屋上及び塔屋	2.0 (2.0)	1.5 (2.0)	1.5 (2.0)	1.0 (1.5)	塔屋 上層階	特 定 の 施 設 重 要 機 器	
中 間 階	1.5 (1.5)	1.0 (1.5)	1.0 (1.5)	0.6 (1.0)	中間階	中 間 階	
地階及び1階	1.0 (1.0)	0.6 (1.0)	0.6 (1.0)	0.4 (0.6)	1階 地階	防 振 支 持 有 1.5	
()内の値は、防振支持の機器の場合に適用する。							
<ul style="list-style-type: none"> ●上層階の定義 <ul style="list-style-type: none"> ・2～6階建ての建築物では、最上階を上層階とする。 ・7～9階建ての建築物では、上層の2層を上層階とする。 ・10～12階建ての建築物では、上層の3層を上層階とする。 ・13階建て以上の建築物では、上層の4層を上層階とする。 ●中間階の定義 <ul style="list-style-type: none"> ・地階、1階を除く各階で上層階に該当しない階を中間階とする。 							
都道府県選択 ⇒		東京都		地域係数 (Z)	1		
地域選択 ⇒		全域					
設計用水平震度 (K _H) = Z・K _S = 1.0 × 1.5						1.50	
アンカーボルトに加わる引抜きとせん断力					機器の寸法	横幅	1,650 mm
					機器の寸法	高さ	1,450 mm
					機器の寸法	奥行	950 mm
					機器の重心	横幅方向 W _G	480 mm
					機器の重心	高さ方向 h _G	800 mm
					機器の重心	奥行方向 D _G	300 mm
					ボルトスパン	長辺方向 ℓ ₁	1,050 mm
					ボルトスパン	短辺方向 ℓ ₂	900 mm
	G: 機器の重心位置						
	機器の質量 300kgと入力すると2.94kNとはいります。						
	W: 機器の重量 但しkNからkgに変換はできません。						
	n ₁ : 機器落下を考えた場合の引張りを受ける片側のアンカーボルト総本数 (検討方向の片側に設けられたアンカーボルト本数)						
	n: アンカーボルトの総本数						
	h _G : 据付面より機器重心までの高さ						
	ℓ: 検討する方向からみたボルトスパン						
ℓ _G : 検討する方向からみたボルト中心から機器重心までの水平距離 (ただし ℓ _{1G} ≦ ℓ ₁ /2、ℓ _{2G} ≦ ℓ ₂ /2)							
R _b : アンカーボルト1本当りの引抜き力							
F _H : 設計用水平地震力 F _H = K _H ・W = 1.50 × 2.94							
F _V : 設計用鉛直地震力 F _V = 1/2・F _H = 4.41/2							
アンカーボルトの引抜き力	長辺方向R _{b1} = $\frac{F_H \cdot h_G + (W + F_V) \cdot (\ell_1 - \ell_{1G})}{\ell_1 \cdot n_{11}}$						
	= $\frac{4.41 \times 800 + (2.94 + 2.21) \times (1,050 - 480)}{1,050 \times 2}$						
アンカーボルトの引抜き力	短辺方向R _{b2} = $\frac{F_H \cdot h_G + (W + F_V) \cdot (\ell_2 - \ell_{2G})}{\ell_2 \cdot n_{12}}$						
	= $\frac{4.41 \times 800.00 + (2.94 + 2.21) \times (900 - 300)}{900 \times 2}$						
アンカーボルトのせん断力	Q: ボルトに作用するせん断力						
	F _H : 設計用水平地震力						
n: アンカーボルトの総本数							
Q = F _H / n = 4.41 / 4							
アンカーボルトの選定	天井スラブ厚選択	120					
	アンカーボルト種類選択	JAL-加		採用サイズ選択			
	アンカーボルトサイズ	M12					
	許容引抜き荷重	4.41 (450)		[kN (kgf)]			
	許容せん断荷重	11.77 (1200)		[kN (kgf)]			
ボルトの埋込長さ	60		[mm]				

計算例 16：天吊りシロッコファンのアンカーボルト算定

- (1) 設計用水平震度 $KH=1.5$ (特定の施設、重要機器、中間階に設置、防振支持有で選択)
- (2) 都道府県選択：東京都
- (3) あと施工金属拡張アンカー(おねじメカニカルアンカー)
- (4) シロッコファンと専用架台の合計重量：300kg



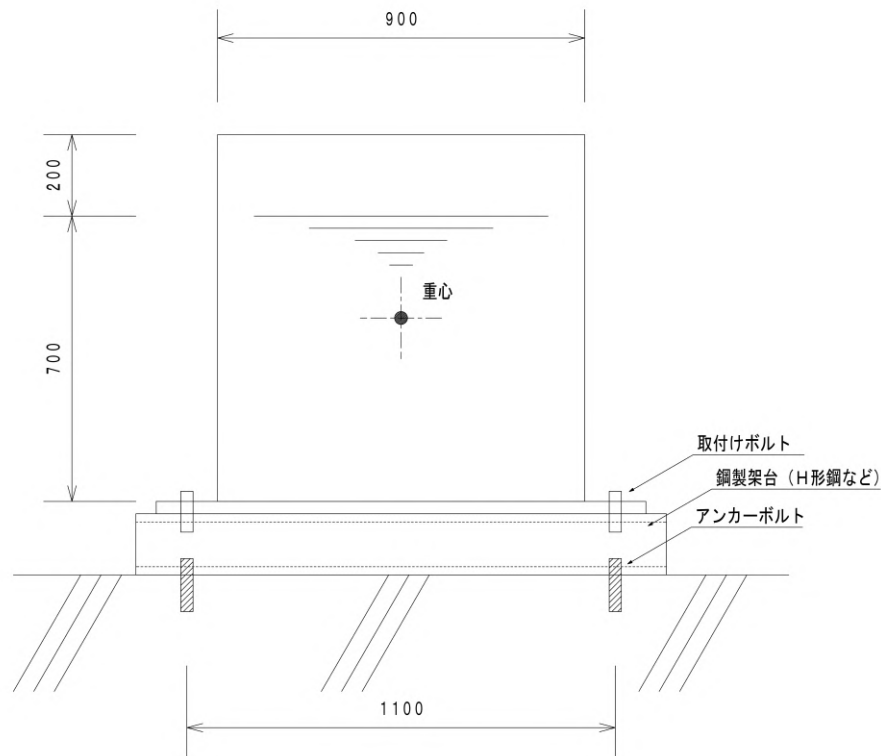
入力例の説明

- (1) 架台とファンが一体ものとなって天井スラブコンクリートにアンカーボルトで固定するという考え方で計算しています。
- (2) 参考図のように重心がセンターでなくズレている場合、入力例を参考にして下さい。重心はアンカーボルトからの距離を入力します。
- (3) 架台は製造者側責任工事とし、本計算ソフトではできません。
あくまでアンカーボルトの算定です。

矩形水槽(タンク)の取付ボルト・アンカーボルトの検討					機器名:	
機器の設置場所	耐震安全性の分類				適用階の区分	設計用標準震度 (K _S)
	特定の施設		一般の施設			
	重要機器	一般機器	重要機器	一般機器		
上層階、 屋上及び塔屋	2.0	1.5	1.5	1.0	塔屋 上層階	一般の施設 重要機器
中間階	1.5	1.0	1.0	0.6	中間階	地階及び1階
地階及び1階	1.5	1.0	1.0	0.6	1階 地階	1.0
<p>●上層階の定義</p> <ul style="list-style-type: none"> ・2~6階建ての建築物では、最上層を上層階とする。 ・7~9階建ての建築物では、上層の2層を上層階とする。 ・10~12階建ての建築物では、上層の3層を上層階とする。 ・13階建て以上の建築物では、上層の4層を上層階とする。 <p>●中間階の定義</p> <ul style="list-style-type: none"> ・地階、1階を除く各階で上層階に該当しない階を中間階とする。 						
都道府県選択 ⇒	東京都	地域係数 (Z)		1		
地域選択 ⇒	全域					
設計用水平震度 (K _H) = Z · K _S = 1.0 × 1.0					1.00	
ボルトに加わる引抜きとせん断力	<h3>矩形水槽の場合</h3> <p>(注) 架台アンカーボルトの検討は別紙高架台の計算式にて行う。</p>				水槽の寸法	横幅: 900 mm 奥行: 900 mm 高さ: 900 mm 満水位置の高さ: 700 mm
					ボルトスパン	長辺方向 ℓ ₁ : 1,100 mm 短辺方向 ℓ ₂ : 1,100 mm
	水槽本体の質量				水槽本体の重量で何も入っていない場合です。 → 500 kg	
	W ₁ : 水槽本体の重量				4.90 kN	
	水槽の実質量				W = W ₁ + 水槽の満水容量 (m = 500 + 0.57) = 1,070 kg	
	W: 水槽の実重量				0.9 × 0.9 × 0.7H → 10.49 kN	
					長辺方向	短辺方向
	α _T : 水槽の有効質量比 自動計算します。				0.72	0.72
	水槽の有効質量 W ₀ = α _T · W = 長辺 0.72 短辺 0.72 × 1,070				770 kg	770 kg
	W ₀ : 水槽の有効重量				7.55 kN	7.55 kN
	n ₁ : 機器転倒を考えた場合の引張りを受ける片側の取付けボルト総本数 (検討方向の片側に設けられた取付けボルト本数)				長辺方向 (n ₁) ℓ ₂ 側: 2 本	短辺方向 (n ₂) ℓ ₁ 側: 2 本
	n: 取付けボルトの総本数				4 本	
	β _T : 作用高さと同高さの比 自動計算します。				0.57	0.57
	h _{OG} : 据付面より水平力作用点までの高さ				h _{OG} = β _T · h = 長辺 0.57 短辺 0.57 × 700	
					399 mm	399 mm
ℓ: 検討する方向からみた取付けボルトスパン				長辺方向 (ℓ ₁): 1,100 mm	短辺方向 (ℓ ₂): 1,100 mm	
ℓ _G : 検討する方向からみた取付けボルト中心から水槽重心までの水平距離 (ただし ℓ _{1G} ≤ ℓ ₁ /2, ℓ _{2G} ≤ ℓ ₂ /2)				長辺方向 (ℓ _{1G}): 550 mm	短辺方向 (ℓ _{2G}): 550 mm	
F _H : 設計用水平地震力 F _H = K _H · W ₀ = 1.00 × 7.55				長辺方向: 7.55 (770) kN (kgf)	短辺方向: 7.55 (770) kN (kgf)	
F _V : 設計用鉛直地震力 F _V = 1/2 · K _H · W = 10.49 / 2				5.25 kN	535 kgf	
長辺方向 R _{b1} = (F _H · h _{OG} - (W - F _V) · ℓ _{1G}) / (ℓ ₁ · n ₁)				= (7.55 × 399 - (10.49 - 5.25) × 550) / (1,100 × 2) = 0.06 kN/本		
短辺方向 R _{b2} = (F _H · h _{OG} - (W - F _V) · ℓ _{2G}) / (ℓ ₂ · n ₂)				= (7.55 × 399 - (10.49 - 5.25) × 550) / (1,100 × 2) = 0.06 kN/本		
Q: ボルトに作用するせん断力 F _H : 設計用水平地震力 n: 取付けボルトの総本数				Q = F _H / n = 7.55 / 4 = 1.89 kN/本 = 193 kgf/本		
アンカーボルトの場合				取付けボルトの場合		
スラブ厚選択: 120				取付けボルトの材質: SS400		
アンカーボルト種類選択: 筋力採用サイズ選択				取付けボルトの呼び径: M8		
アンカーボルトサイズ: M8				ボルトに加わる短期引張応力度: 0.16 (16) kN/cm ²		
許容引抜き荷重: 2.94 (300) [kN (kgf)]				ボルトに加わる短期せん断応力度: 4.98 (508) kN/cm ²		
許容せん断荷重: 4.9 (500) [kN (kgf)]				評価: OK		
ボルトの埋込長さ: 40 [mm]						

入力例

- (1) この計算シートはタンクと鋼製架台(H形鋼など)を取付ける取付けボルトの計算結果が右下に算定されます。
- (2) 鋼製架台を基礎に止めるアンカーボルトの算定結果が左下に表示されます。



ワンポイントアドバイス

- (1) 入力例は取付けボルトとアンカーボルトの位置・寸法を同じとしていますが異なる場合は各々で計算書を作成します。(円形水槽の計算例を参考にして下さい。)
- (2) 一般的には取付けボルトはタンクと一体としメーカー側の責任施工です。設計・施工者はアンカーボルトの算定が重要です。

※ 鋼製架台の大きさは公共建築設備工事標準図(機械設備工事編)に記載されています。

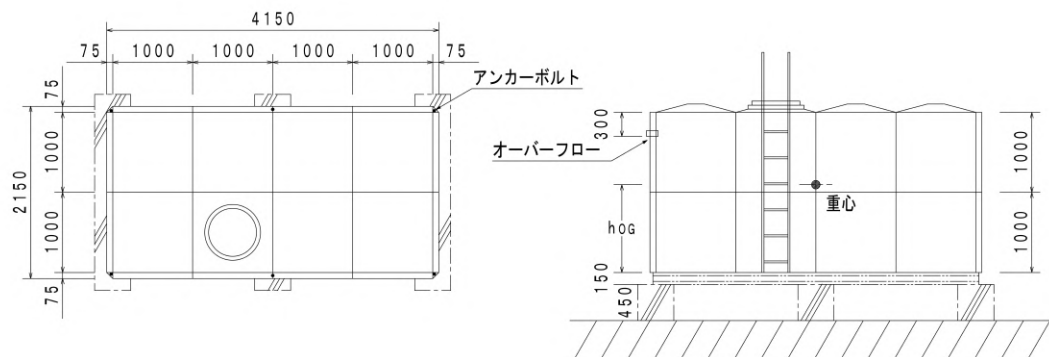
※ $\alpha T + \beta T$ の値はガイドブック P108～P109 の計算式が自動計算されています。

矩形水槽(タンク)の取付ボルト・アンカーボルトの検討					機器名:	
機器の設置場所	耐震安全性の分類				適用階の区分	設計用標準震度 (K _S)
	特定の施設		一般の施設			
	重要機器	一般機器	重要機器	一般機器		
上層階、 屋上及び塔屋	2.0	1.5	1.5	1.0	塔屋 上層階	一般の施設 重要機器
中間階	1.5	1.0	1.0	0.6	中間階	地階及び1階
地階及び1階	1.5	1.0	1.0	0.6	1階 地階	1.0
<p>●上層階の定義</p> <ul style="list-style-type: none"> ・2~6階建ての建築物では、最上層を上層階とする。 ・7~9階建ての建築物では、上層の2層を上層階とする。 ・10~12階建ての建築物では、上層の3層を上層階とする。 ・13階建て以上の建築物では、上層の4層を上層階とする。 <p>●中間階の定義</p> <ul style="list-style-type: none"> ・地階、1階を除く各階で上層階に該当しない階を中間階とする。 						
都道府県選択 ⇒	東京都	地域係数 (Z)		1		
地域選択 ⇒	全域					
設計用水平震度 (K _H) = Z・K _S = 1.0 × 1.0					1.00	
ボルトに加わる引抜きとせん断力	<h3>矩形水槽の場合</h3> <p>(注) 架台アンカーボルトの検討は別紙高架台の計算式にて行う。</p>				水槽の寸法	
					横幅	4,000 mm
					奥行	2,000 mm
					高さ	2,000 mm
					満水位置の高さ	1,700 mm
					ボルトスパン	
					長辺方向 ℓ ₁	4,000 mm
					短辺方向 ℓ ₂	2,000 mm
	水槽本体の質量				水槽本体の重量で何も入っていない場合です。 → 250 kg	
	W ₁ : 水槽本体の重量				2.45 kN	
	水槽の実質量				W = W ₁ + 水槽の満水容量 (m = 250 + 13.60) = 13.850 kg	
	W: 水槽の実重量				4.0 × 2.0 × 1.7H → 135.83 kN	
					長辺方向	短辺方向
	α _T : 水槽の有効質量比 自動計算します。				0.47	0.74
	水槽の有効質量 W ₀ = α _T ・W = 長辺 0.47 短辺 0.74 × 13.850				6.510 kg	10.250 kg
W ₀ : 水槽の有効重量				63.84 kN	100.52 kN	
n ₁ : 機器転倒を考えた場合の引張りを受ける片側の取付けボルト総本数 (検討方向の片側に設けられた取付けボルト本数)				長辺方向 (n ₁) ℓ ₂ 側 2 本	短辺方向 (n ₂) ℓ ₁ 側 3 本	
n: 取付けボルトの総本数				6 本		
β _T : 作用高さとし水槽の等価高さの比 自動計算します。				0.93	0.54	
h _{OG} : 据付面より水平力作用点までの高さ						
h _{OG} = β _T ・h = 長辺 0.93 短辺 0.54 × 1,700				1,581 mm	918 mm	
ℓ: 検討する方向からみた取付けボルトスパン				長辺方向 (ℓ ₁) 4,000 mm	短辺方向 (ℓ ₂) 2,000 mm	
ℓ _G : 検討する方向からみた取付けボルト中心から水槽重心までの水平距離 (ただし ℓ _{1G} ≤ ℓ ₁ /2、ℓ _{2G} ≤ ℓ ₂ /2)				長辺方向 (ℓ _{1G}) 2,000 mm	短辺方向 (ℓ _{2G}) 1,000 mm	
F _H : 設計用水平地震力 F _H = K _H ・W ₀ = 1.00 × 63.84 長辺方向 63.84 (6510) kN (kgf)				100.52 短辺方向	100.52 (10250) kN (kgf)	
F _V : 設計用鉛直地震力 F _V = 1/2 K _H ・W = 135.83 / 2				67.92 kN	6.926 kgf	
長辺方向 R _{b1} = (F _H ・h _{OG} - (W - F _V)・ℓ _{1G}) / (ℓ ₁ ・n ₁)						
= (63.84 × 1,581 - (135.83 - 67.92) × 2,000) / (4,000 × 2)				-4.37 kN/本 -446 kgf/本		
短辺方向 R _{b2} = (F _H ・h _{OG} - (W - F _V)・ℓ _{2G}) / (ℓ ₂ ・n ₂)						
= (100.52 × 918 - (135.83 - 67.92) × 1,000) / (2,000 × 3)				4.07 kN/本 415 kgf/本		
Q: ボルトに作用するせん断力 F _H : 設計用水平地震力 n: 取付けボルトの総本数				Q = F _H / n = 100.52 / 6		
				16.76 kN/本 1,709 kgf/本		
ボルト選定の	アンカーボルトの場合			取付けボルトの場合		
	スラブ厚選択	150		取付ボルトの材質		
	アンカーボルト種類選択	樹脂	採用サイズ選択	取付ボルトの呼び径		
	アンカーボルトサイズ	M16		ボルトに加わる短期引張応力度		kN/cm ²
	許容引抜荷重	11.77 (1200)		ボルトに加わる短期せん断応力度		kN/cm ²
	許容せん断荷重	19.61 (2000)		評価		
	ボルトの埋込長さ	110				

計算例 17-(1) : 受水槽のアンカーボルト算定

- (1) 設計用水平震度 $KH=1.0$ (一般の施設、重要機器、1階設置で選択)
- (2) タンク本体の重量 : 250kg(鋼製架台を含む)
- (3) あと施工樹脂アンカーボルト

※ 水槽と鋼製架台はメーカーより一体で搬入されるため、ここでは架台と基礎のアンカーボルトを算定します。



入力例の説明

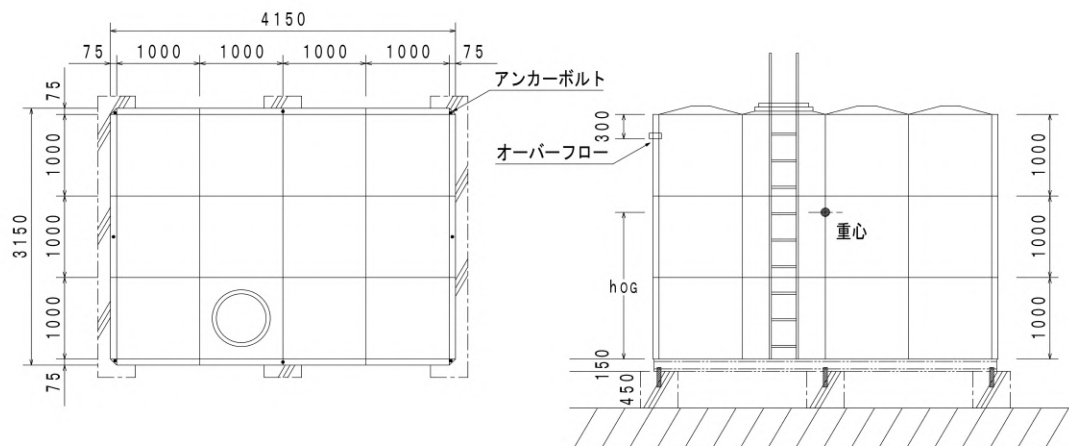
- (1) アンカーボルトの種類を選択してからスラブ厚を順次大きくして下さい。
スラブ厚 120 では **NG** と表示されます。
- (2) スラブ厚で堅固な基礎は選択しないで下さい。いろいろ選択しても **NG** が出る場合に利用します。この説明は次頁で行います。

矩形水槽(タンク)の取付ボルト・アンカーボルトの検討					機器名:											
機器の設置場所	耐震安全性の分類				適用階の区分	設計用標準震度 (K _S)										
	特定の施設		一般の施設													
	重要機器	一般機器	重要機器	一般機器												
上層階、 屋上及び塔屋	2.0	1.5	1.5	1.0	塔屋 上層階	一般の施設 重要機器										
中間階	1.5	1.0	1.0	0.6	中間階	地階及び1階										
地階及び1階	1.5	1.0	1.0	0.6	1階 地階	1.0										
<p>●上層階の定義</p> <ul style="list-style-type: none"> ・2~6階建ての建築物では、最上層を上層階とする。 ・7~9階建ての建築物では、上層の2層を上層階とする。 ・10~12階建ての建築物では、上層の3層を上層階とする。 ・13階建て以上の建築物では、上層の4層を上層階とする。 <p>●中間階の定義</p> <ul style="list-style-type: none"> ・地階、1階を除く各階で上層階に該当しない階を中間階とする。 																
都道府県選択 ⇒	東京都	地域係数 (Z)	1													
地域選択 ⇒	全域															
設計用水平震度 (K _H) = Z · K _S = 1.0 × 1.0					1.00											
ボルトに加わる引抜きとせん断力	<h3>矩形水槽の場合</h3> <p>入力必須</p> <p>入力必須</p> <p>(注) 架台アンカーボルトの検討は別紙高架台の計算式にて行う。</p>					<table border="1"> <tr><th colspan="2">水槽の寸法</th></tr> <tr><td>横幅</td><td>4,000 mm</td></tr> <tr><td>奥行</td><td>3,000 mm</td></tr> <tr><td>高さ</td><td>3,000 mm</td></tr> <tr><td>満水位置の高さ</td><td>2,700 mm</td></tr> </table>	水槽の寸法		横幅	4,000 mm	奥行	3,000 mm	高さ	3,000 mm	満水位置の高さ	2,700 mm
	水槽の寸法															
	横幅	4,000 mm														
	奥行	3,000 mm														
	高さ	3,000 mm														
	満水位置の高さ	2,700 mm														
	水槽本体の質量					300 kg										
	W ₁ : 水槽本体の重量					2.94 kN										
	水槽の実質量 W = W ₁ + 水槽の満水容量 (m = 4.0 × 3.0 × 2.7H)					32.40 kg										
	W: 水槽の実重量					320.69 kN										
	α _T : 水槽の有効質量比 自動計算します。					長辺方向 0.67 短辺方向 0.76										
	水槽の有効質量 W ₀ = α _T · W					21.910 kg 24.850 kg										
	W ₀ : 水槽の有効重量					214.87 kN 243.70 kN										
	n ₁ : 機器転倒を考えた場合の引張りを受ける片側の取付けボルト総本数 (検討方向の片側に設けられた取付けボルト本数)					長辺方向 (n ₁) ℓ ₁ 側 3本 短辺方向 (n ₂) ℓ ₂ 側 3本										
	n: 取付けボルトの総本数					8本										
	β _T : 作用高さと同高さの比 自動計算します。					0.62 0.53										
	h _{OG} : 据付面より水平力作用点までの高さ					1,674 mm 1,431 mm										
	ℓ: 検討する方向からみた取付けボルトスパン					4,000 mm 3,000 mm										
	ℓ _G : 検討する方向からみた取付けボルト中心から水槽重心までの水平距離 (ただし ℓ _{1G} ≤ ℓ ₁ /2, ℓ _{2G} ≤ ℓ ₂ /2)					2,000 mm 1,500 mm										
	F _H : 設計用水平地震力 F _H = K _H · W ₀					214.87 (21910) kN(kgf) 243.7 (24850) kN(kgf)										
F _V : 設計用鉛直地震力 F _V = 1/2 · K _H · W					160.35 kN 16.351 kgf											
長辺方向 R _{b1} = (F _H · h _{OG} - (W - F _V) · ℓ _{1G}) / (ℓ ₁ · n ₁)					3.26 kN/本 332 kgf/本											
短辺方向 R _{b2} = (F _H · h _{OG} - (W - F _V) · ℓ _{2G}) / (ℓ ₂ · n ₂)					12.03 kN/本 1,227 kgf/本											
Q: ボルトに作用するせん断力 F _H : 設計用水平地震力 n: 取付けボルトの総本数					30.47 kN/本 3,107 kgf/本											
アンカーボルトの場合 次頁参照					取付けボルトの場合											
スラブ厚選択					200											
アンカーボルト種類選択					樹脂 採用サイズ選択											
アンカーボルトサイズ					NG											
許容引抜き荷重					[kN(kgf)]											
許容せん断荷重					[kN(kgf)]											
ボルトの埋込長さ					[mm]											
取付けボルトの材質																
取付けボルトの呼び径																
ボルトに加わる短期引張応力度					kN/cm ²											
ボルトに加わる短期せん断応力度					kN/cm ²											
評価																

計算例 17-(2) : 受水槽のアンカーボルト算定

計算 NG の場合

- (1) 設計用水平震度 $KH=1.0$ (一般の施設、重要機器、1階設置で選択)
- (2) タンク本体の重量 : 300kg(鋼製架台を含む)
- (3) あと施工樹脂アンカーボルト



入力例の説明

- (1) ボルトの引抜力は別添付表より最大 12.0kN 迄です。12.03 と算定されたので NG と表示されました。

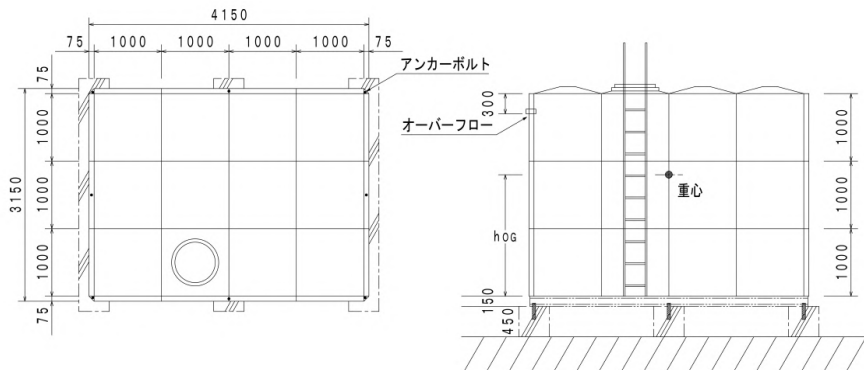
ワンポイントアドバイス

- (1) 短辺方向の引抜力を小さくするため真中の基礎に 2 本のアンカーボルトとすれば短辺方向の引抜力が 3 本から 4 本になるため M20 で引抜力は OK となりますがせん断力が大きく、どちらにしてもあと施工アンカーでは満足できません。もっとボルト数を増やすとかの検討が必要となりますが、ボルト数を増やしたくない場合は次頁を参考にしてください。

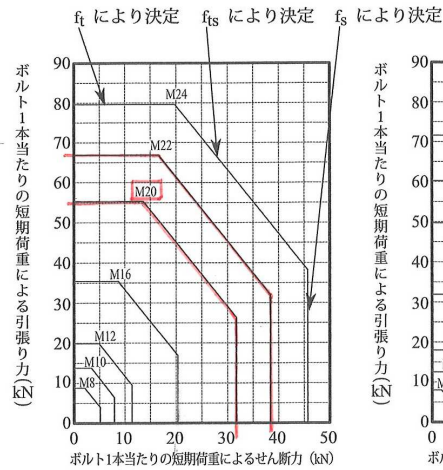
矩形水槽(タンク)の取付ボルト・アンカーボルトの検討					機器名:											
機器の設置場所	耐震安全性の分類				適用階の区分	設計用標準震度 (K _S)										
	特定の施設		一般の施設													
	重要機器	一般機器	重要機器	一般機器												
上層階、 屋上及び塔屋	2.0	1.5	1.5	1.0	塔屋 上層階	一般の施設 重要機器										
中間階	1.5	1.0	1.0	0.6	中間階	地階及び1階										
地階及び1階	1.5	1.0	1.0	0.6	1階 地階	1.0										
<p>●上層階の定義</p> <ul style="list-style-type: none"> ・2~6階建ての建築物では、最上層を上層階とする。 ・7~9階建ての建築物では、上層の2層を上層階とする。 ・10~12階建ての建築物では、上層の3層を上層階とする。 ・13階建て以上の建築物では、上層の4層を上層階とする。 <p>●中間階の定義</p> <ul style="list-style-type: none"> ・地階、1階を除く各階で上層階に該当しない階を中間階とする。 																
都道府県選択 ⇒	東京都	地域係数 (Z)		1												
地域選択 ⇒	全域															
設計用水平震度 (K _H) = Z · K _S = 1.0 × 1.0						1.00										
ボルトに加わる引抜きとせん断力	<h3>矩形水槽の場合</h3> <p>(注) 架台アンカーボルトの検討は別紙高架台の計算式にて行う。</p>					<table border="1"> <tr><th colspan="2">水槽の寸法</th></tr> <tr><td>横幅</td><td>4,000 mm</td></tr> <tr><td>奥行</td><td>3,000 mm</td></tr> <tr><td>高さ</td><td>3,000 mm</td></tr> <tr><td>満水位置の高さ</td><td>2,700 mm</td></tr> </table>	水槽の寸法		横幅	4,000 mm	奥行	3,000 mm	高さ	3,000 mm	満水位置の高さ	2,700 mm
	水槽の寸法															
	横幅	4,000 mm														
	奥行	3,000 mm														
	高さ	3,000 mm														
	満水位置の高さ	2,700 mm														
	水槽本体の質量						300 kg									
	W ₁ : 水槽本体の重量						2.94 kN									
	水槽の実質量					W = W ₁ + 水槽の満水容量 (m = 300 + 32.40)	32,700 kg									
	W: 水槽の実重量						320.69 kN									
						長辺方向	短辺方向									
	α _T : 水槽の有効質量比 自動計算します。					0.67	0.76									
	水槽の有効質量 W ₀ = α _T · W = 長辺 0.67 短辺 0.76 × 32,700					21,910 kg	24,850 kg									
	W ₀ : 水槽の有効重量					214.87 kN	243.70 kN									
	n ₁ : 機器転倒を考えた場合の引張りを受ける片側の取付けボルト総本数 (検討方向の片側に設けられた取付けボルト本数)					長辺方向 (n ₁) ℓ ₁ 側 3 本	短辺方向 (n ₂) ℓ ₂ 側 3 本									
n: 取付けボルトの総本数					8 本											
β _T : 作用高さとし水槽の等価高さの比 自動計算します。					0.62	0.53										
h _{OG} : 据付面より水平力作用点までの高さ																
h _{OG} = β _T · h = 長辺 0.62 短辺 0.53 × 2,700					1,674 mm	1,431 mm										
ℓ: 検討する方向からみた取付けボルトスパン					長辺方向 (ℓ ₁) 4,000 mm	短辺方向 (ℓ ₂) 3,000 mm										
ℓ _G : 検討する方向からみた取付けボルト中心から水槽重心までの水平距離 (ただし ℓ _{1G} ≤ ℓ ₁ /2、ℓ _{2G} ≤ ℓ ₂ /2)					長辺方向 (ℓ _{1G}) 2,000 mm	短辺方向 (ℓ _{2G}) 1,500 mm										
F _H : 設計用水平地震力 F _H = K _H · W ₀ = 1.00 × 214.87 長辺方向 214.87 (21910) kN (kgf)					243.70 短辺方向	243.7 (24850) kN (kgf)										
F _V : 設計用鉛直地震力 F _V = 1/2 · K _H · W = 320.69 / 2						160.35 kN 16,351 kgf										
長辺方向 R _{b1} = (F _H · h _{OG} - (W - F _V) · ℓ _{1G}) / (ℓ ₁ · n ₁)																
= (214.87 × 1,674 - (320.69 - 160.35) × 2,000) / (4,000 × 3)					3.26 kN/本 332 kgf/本											
短辺方向 R _{b2} = (F _H · h _{OG} - (W - F _V) · ℓ _{2G}) / (ℓ ₂ · n ₂)																
= (243.70 × 1,431 - (320.69 - 160.35) × 1,500) / (3,000 × 3)					12.03 kN/本 1,227 kgf/本											
Q: ボルトに作用するせん断力 F _H : 設計用水平地震力 n: 取付けボルトの総本数					Q = F _H / n = 243.70 / 8											
					30.47 kN/本 3,107 kgf/本											
ボルト選定の	アンカーボルトの場合				取付けボルトの場合											
	スラブ厚選択	堅固な基礎	採用サイズ選択	取付けボルトの材質												
	アンカーボルト種類選択	J型ボルト	M20	取付けボルトの呼び径												
	アンカーボルトサイズ			ボルトに加わる短期引張応力度	kN/cm ²											
	許容引抜荷重		55.00 [kN (kgf)]	ボルトに加わる短期せん断応力度	kN/cm ²											
	許容せん断荷重		32.00 [kN (kgf)]	評価												
ボルトの埋込長さ		300 [mm]														

計算例 17-(2) : 受水槽のアンカーボルト算定

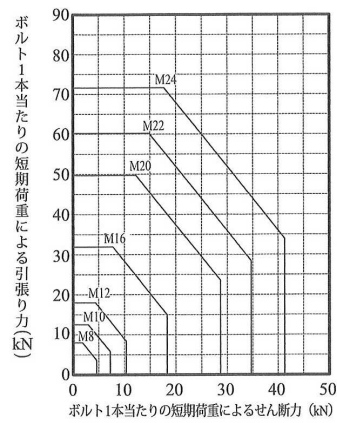
付表による選定



第4章 アンカーボルトの許容耐力と選定



解図 4.2-3 ボルト (SS400) の許容耐力



解図 4.2-4 ステンレスボルト (A2-50) の許容耐力

ワンポイントアドバイス

(1) 解図 4.2-3 より M20 を選択して引抜荷重、せん断力荷重を手入力します。

この場合スラブ厚は堅固な基礎とします。

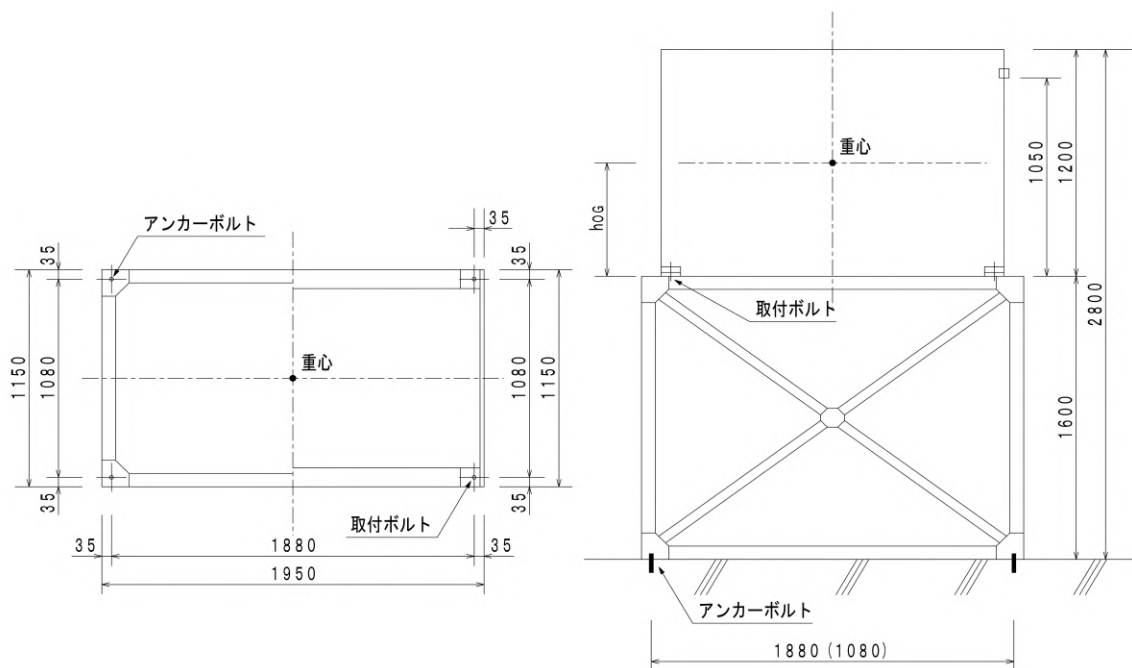
(2) 基礎の大きさ、J型ボルトの埋込長さ等については構造専門家に確認を行って下さい。

矩形水槽(タンク)の取付ボルト・アンカーボルトの検討					機器名:	燃料97k	
機器の設置場所	耐震安全性の分類				適用階の区分	設計用標準震度 (K _S)	
	特定の施設		一般の施設				
	重要機器	一般機器	重要機器	一般機器			
上層階、 屋上及び塔屋	2.0	1.5	1.5	1.0	塔屋 上層階	特 定 の 施 設 重 要 機 器	
中 間 階	1.5	1.0	1.0	0.6	中間階	地 階 及 び 1 階	
地階及び1階	1.5	1.0	1.0	0.6	1階 地階	1.5	
●上層階の定義 ・2～6階建ての建築物では、最上層を上層階とする。 ・7～9階建ての建築物では、上層の2層を上層階とする。 ・10～12階建ての建築物では、上層の3層を上層階とする。 ・13階建て以上の建築物では、上層の4層を上層階とする。 ●中間階の定義 ・地階、1階を除く各階で上層階に該当しない階を中間階とする。							
都道府県選択 ⇒	東京都	地域係数 (Z)	1				
地域選択 ⇒	全域						
設計用水平震度 (K _H) = Z・K _S = 1.0 × 1.5					1.50		
ボルトに加わる引抜きとせん断力	矩形水槽の場合 					水槽の寸法 横幅 1,880 mm 奥行 1,080 mm 高さ 1,200 mm 満水位置の高さ 1,050 mm	
	(注) 架台アンカーボルトの検討は別紙高架台の計算式にて行う。					ボルトスパン 長辺方向 ℓ ₁ 1,880 mm 短辺方向 ℓ ₂ 1,080 mm	
	水槽本体の質量					240 kg	
	W ₁ : 水槽本体の重量					2.35 kN	
	水槽の実質量					W = W ₁ + 水槽の満水容量 (m = 1.88 × 1.08 × 1.05H) = 2.14	
	W: 水槽の実重量					23.34 kN	
	α _T : 水槽の有効質量比					長辺方向 0.59 短辺方向 0.78	
	水槽の有効質量 W ₀ = α _T ・W					長辺方向 1,400 kg 短辺方向 1,860 kg	
	W ₀ : 水槽の有効重量					長辺方向 13.73 kN 短辺方向 18.24 kN	
	n ₁ : 機器転倒を考えた場合の引張りを受ける片側の取付けボルト総本数 (検討方向の片側に設けられた取付けボルト本数)					長辺方向 (n ₁) ℓ ₂ 側 2本 短辺方向 (n ₂) ℓ ₁ 側 2本	
	n: 取付けボルトの総本数					4本	
	β _T : 作用高さと同高さの比					0.72	
	h _{OG} : 据付面より水平力作用点までの高さ					h _{OG} = β _T ・h = 長辺方向 0.72 短辺方向 0.51 × 1,050 = 756 mm (長辺) / 536 mm (短辺)	
	ℓ: 検討する方向からみた取付けボルトスパン					長辺方向 (ℓ ₁) 1,880 mm 短辺方向 (ℓ ₂) 1,080 mm	
	ℓ _G : 検討する方向からみた取付けボルト中心から水槽重心までの水平距離 (ただし ℓ _{1G} ≤ ℓ ₁ /2, ℓ _{2G} ≤ ℓ ₂ /2)					長辺方向 (ℓ _{1G}) 940 mm 短辺方向 (ℓ _{2G}) 540 mm	
F _H : 設計用水平地震力					F _H = K _H ・W ₀ = 1.50 × 13.73 (長辺) / 18.24 (短辺) = 20.6 (2101) kN (kgf) (長辺) / 27.36 (2790) kN (kgf) (短辺)		
F _V : 設計用鉛直地震力					F _V = 1/2・K _H ・W = 35.01 / 2 = 17.51 kN = 1,785 kgf		
長辺方向 R _{b1} = (F _H ・h _{OG} - (W - F _V)・ℓ _{1G}) / (ℓ ₁ ・n ₁)					= (20.60 × 756 - (23.34 - 17.51) × 940) / (1,880 × 2) = 2.69 kN/本 = 274 kgf/本		
短辺方向 R _{b2} = (F _H ・h _{OG} - (W - F _V)・ℓ _{2G}) / (ℓ ₂ ・n ₂)					= (27.36 × 536 - (23.34 - 17.51) × 540) / (1,080 × 2) = 5.34 kN/本 = 545 kgf/本		
Q: ボルトに作用するせん断力					Q = F _H / n = 27.36 / 4 = 6.84 kN/本 = 697 kgf/本		
アンカーボルトの場合					取付けボルトの場合		
スラブ厚選択					取付けボルトの材質 SS400		
アンカーボルト種類選択					取付けボルトの呼び径 M12		
アンカーボルトサイズ					ボルトに加わる短期引張応力度 6.29 (641) kN/cm ²		
許容引抜き荷重 [kN (kgf)]					ボルトに加わる短期せん断応力度 8.05 (821) kN/cm ²		
許容せん断荷重 [kN (kgf)]					評価 値 OK		
ボルトの埋込長さ [mm]							

計算例 18：燃料タンクの取付けボルト算定

- (1) 設計用水平震度 $KH=1.5$ (特定の施設、重要機器、1階に設置で選択)
- (2) タンクの重量：240kg
- (3) あと施工金属拡張アンカー(おねじメカニカルアンカー)

※ タンク本体の重量 240kg を入力します。燃料分は自動計算されます。



ワンポイントアドバイス

(1) 図のように高架台でなく直接基礎に設置する場合は左下のアンカーボルトも選択しますが高架台の場合は次頁の計算シート(高架台の検討)で計算しますので入力しないで下さい。

(2) 取付けボルトの説明をします。

ボルトの引抜力は計算上 5.34kN、せん断力は 6.84kN と算定されましたので

M12 となりますが、M12 の応力度は 6.29、8.05 と表示されています。

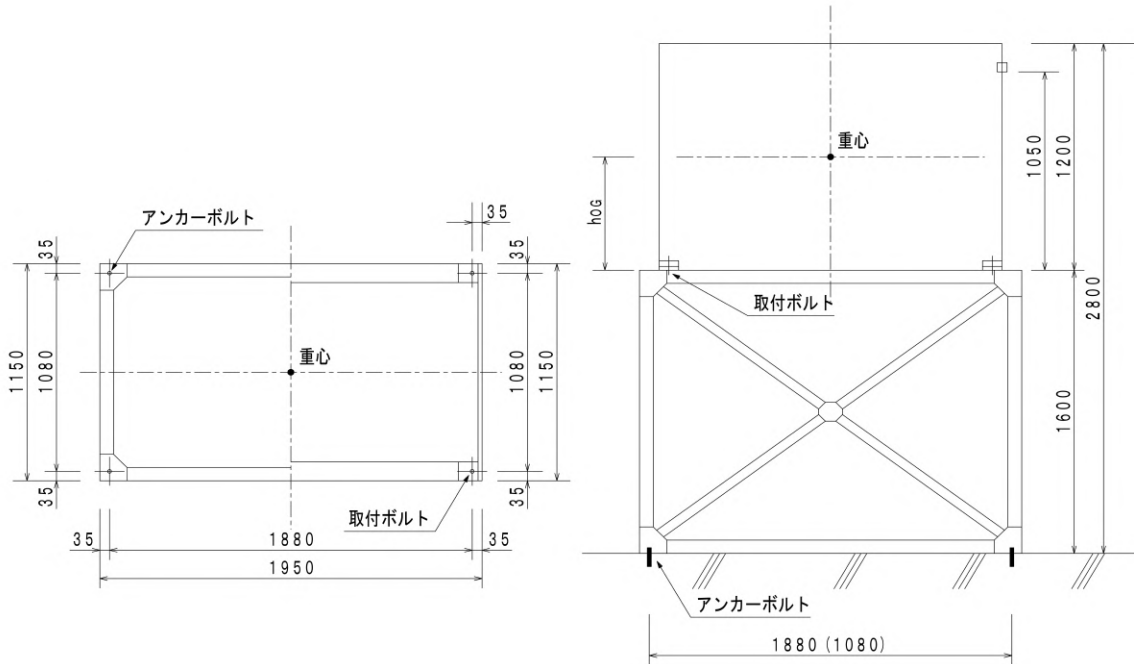
これは、M12 の有効断面積が 0.85cm² ですので $5.34 \div 0.85 = 6.29$ 、 $6.84 \div 0.85 = 8.05$ の力が 1 本のボルトに加わるということです。

ボルトの許容応力度表より引張り 17.65kN、せん断 13.23kN ですので OK となります。

高架台の検討				機器種類:	水槽類	機器名:		燃料タンク		
局部震度法による建築設備機器の設計用標準震度	機器の設置場所		耐震安全性の分類				適用階の区分	設計用標準震度 (K _S)		
			特定の施設		一般の施設					
			重要機器	一般機器	重要機器	一般機器		一般の施設		
	上層階、屋上及び塔屋		2.0 [2.0] (2.0)	1.5 [1.5] (2.0)	1.5 [1.5] (2.0)	1.0 [1.0] (1.5)		上層階	重要機器	
	中間階		1.5 [1.5] (1.5)	1.0 [1.0] (1.5)	1.0 [1.0] (1.5)	0.6 [0.6] (1.0)		中間階	地階及び1階	
地階及び1階		1.0 [1.5] (1.0)	0.6 [1.0] (1.0)	0.6 [1.0] (1.0)	0.4 [0.6] (0.6)	1階 地階	1.0			
()内の値は、防振支持の機器の場合に適用する。 []内の値は、水槽類の場合に適用する。										
●上層階の定義				●中間階の定義						
<ul style="list-style-type: none"> ・2～6階建ての建築物では、最上階を上層階とする。 ・7～9階建ての建築物では、上層の2層を上層階とする。 ・10～12階建ての建築物では、上層の3層を上層階とする。 ・13階建て以上の建築物では、上層の4層を上層階とする。 				<ul style="list-style-type: none"> ・地階、1階を除く各階で上層階に該当しない階を中間階とする。 						
都道府県選択	⇒	東京都	地域係数 (Z)	1						
地域選択	⇒	全域								
設計用水平震度 (K _H)		= Z · K _S	= 1.0	×	1.0	1.00				
設計用鉛直震度 (K _V)		= $\frac{K_H}{2}$	= 0.500							
高架台の形式	高架台						架台の寸法	横幅 L _X	1,950 mm	
							架台の寸法	高さ H	1,600 mm	
							架台の寸法	奥行 L _Y	1,150 mm	
							機器の寸法	横幅	1,880 mm	
							機器の寸法	高さ	1,200 mm	
							機器の寸法	奥行	1,080 mm	
							ボルトスパン	検討方向	θ ₁	1,880 mm
								正方形平面の場合		mm
			機器の質量 (高架台上の機器の総合計)						2,500 kg	
			W: 機器の重量 (高架台上の機器の総合計)						24.52 kN	
			W ₀ : 機器の有効重量 (水槽の場合に入力: 水槽計算の「水槽の有効重量」の値)		前頁水槽計算値を入力				18.24 kN	
			L: 架台の長さ (正方形平面の場合架台の長さ×√2)		不利となる奥行方向が入ります → L _X				1,150 mm	
			n ₁ : 柱1本あたりのアンカーボルト本数 (転倒モーメントの加わる数)						1 本	
			n: 柱1本あたりのアンカーボルト総本数		前頁の計算値を入力				1 本	
			h _{OG} : 架台面より機器重心までの高さ (水槽の場合は水槽計算の「据付面より水平力作用点までの高さ」の値を入力)						536 mm	
		H: 架台高さ						1,600 mm		
		θ: プレース角度		検討方向	θ _X			43.0 °		
		α ₁ : 検討方向の構面数 (正方形平面の場合は 1)		揺れを2面で受けます →		検討方向	α _{1X}	2 本		
		α ₂ : 全柱数						4 本		
		α ₃ : 検討方向の引張プレース数		検討方向	α _{3X}			2 本		
		注) 鉄骨架台重量が設備機器重量の20%を超える場合は、設備機器重量に架台重量を加える								
		F _H : 設計用水平地震力		F _H = K _H · W ₀ (W) = 1.00 × 18.24				18.24 kN 1,860 kgf		
		F _V : 設計用鉛直地震力		F _V = $\frac{1}{2}$ · K _V · W = $\frac{24.52}{2}$				12.26 kN 1,250 kgf		
高架台の検討			・ 機器底面の転倒モーメント		M = F _H · h _{OG} = 18.24 × 536		9,777 kN · mm			
			・ 架台底面の転倒モーメント		M _B = M + F _H · H = 9,777 + 18.24 × 1,600		38,961 kN · mm			
			・ 柱の圧縮力 < 短辺方向のみ計算 >		CN _{CX} = $\frac{M_B}{\alpha_{1X} \cdot L_X} + \frac{W}{\alpha_2} (1 + K_V)$		26.14 kN/本 2,665 kgf/本			
			・ プレースの引張力 < 短辺方向のみ計算 >		BN _{CX} = $\frac{F_H}{\alpha_{3X} \cdot \cos \theta_X} = \frac{18.24}{2 \times 0.73}$		12.50 kN/本 1,275 kgf/本			
アンカーボルト			・ アンカーボルト引抜力 < 検討方向のみ計算 >		N' _{TX} = $(\frac{M_B}{\alpha_{1X} \cdot L_X} - \frac{W}{\alpha_2} (1 - K_V)) \times \frac{1}{n_1}$		7.30 kN/本 744 kgf/本			
			・ アンカーボルトせん断力		Q' _b = $(\frac{F_H}{\alpha_2}) \times \frac{1}{n} = (\frac{18.24}{4}) \times \frac{1}{1}$		4.56 kN/本 465 kgf/本			
アンカーボルト	スラブ厚選択	120								
	アンカーボルト種類選択	樹脂	採用サイズ選択							
	アンカーボルトサイズ	M10								
	許容引抜荷重	7.45 (760)					[kN (kgf)]			
	許容せん断荷重	7.85 (800)					[kN (kgf)]			
	ボルトの埋込長さ	80					[mm]			

計算例 19：燃料タンクのアンカーボルト算定

- (1) 設計用水平震度 $KH=1.0$ (一般の施設、重要機器、1階に設置で選択)
- (2) タンクの重量：2500kg(前頁燃料タンクの重量 2380kg に架台 120kg 分を加算)
- (3) あと施工式樹脂アンカーボルト



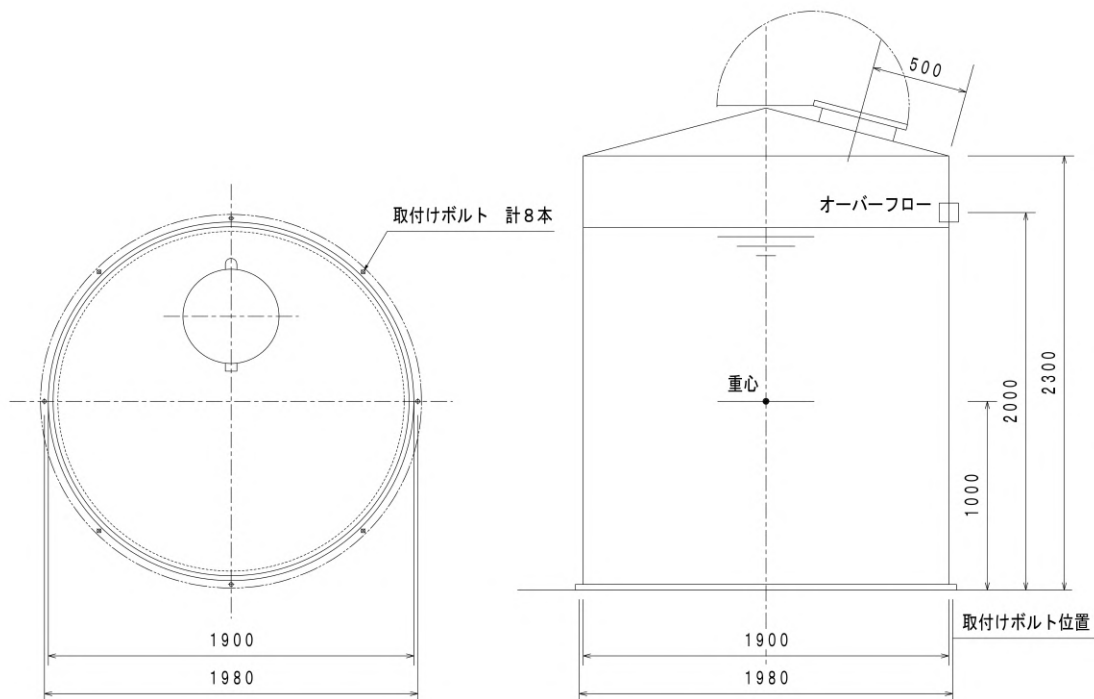
ワンポイントアドバイス

- (1) アンカーボルトは引抜力 7.3kN、せん断力 4.56kN 以上必要と算定されましたので M10 のボルトがいずれも大きいため OK となります。
- (2) 高架台の検討はあくまでも計算結果を示すもので、部材の選定は専門メーカー等に発注することとなります。一般的にはメーカー側で計算して納入されますので設計・施工者はアンカーボルトの選定が重要となります。

円形水槽(タンク)の取付ボルト・アンカーボルトの検討					機器名:		
機器の設置場所	耐震安全性の分類				適用階の区分	設計用標準震度 (K _S)	
	特定の施設		一般の施設				
	重要機器	一般機器	重要機器	一般機器			
上層階、 屋上及び塔屋	2.0	1.5	1.5	1.0	塔屋 上層階	一般の施設 一般機器	
中間階	1.5	1.0	1.0	0.6	中間階	上層階	
地階及び1階	1.5	1.0	1.0	0.6	1階 地階	1.0	
<p>●上層階の定義</p> <ul style="list-style-type: none"> ・2～6階建ての建築物では、最上層を上層階とする。 ・7～9階建ての建築物では、上層の2層を上層階とする。 ・10～12階建ての建築物では、上層の3層を上層階とする。 ・13階建て以上の建築物では、上層の4層を上層階とする。 <p>●中間階の定義</p> <ul style="list-style-type: none"> ・地階、1階を除く各階で上層階に該当しない階を中間階とする。 							
都道府県選択 ⇒	東京都	地域係数 (Z)		1			
地域選択 ⇒	全域						
設計用水平震度 (K _H) = Z · K _S = 1.0 × 1.0					1.00		
ボルトに加わる引抜きとせん断力	円形断面の場合				水槽の寸法	直径	1,900 mm
	<p>(注) 架台アンカーボルトの検討は別紙高架台の計算式にて行う。</p>					高さ	2,300 mm
						満水位置の高さ	2,000 mm
	水槽本体の質量	水槽本体の重量です。水が入っていない時の重量です。				2,000	kg
	W ₁ : 水槽本体の重量					19.61	kN
	水槽の実質量	W = W ₁ + 水槽の満水容量(m = 2,000 + 5.68)				7,680	kg
	W: 水槽の実重量	0.95 × 0.95 × 3.14 × 2.0H				75.32	kN
	α _T : 水槽の有効重量比	自動計算します。				0.79	
	水槽の有効質量	W ₀ = α _T · W = 0.79 × 7,680				6,070	kg
	W ₀ : 水槽の有効重量					59.53	kN
	β _T : 作用高さと同高さの比	自動計算します。				0.50	
	h _{0G} : 据付面より水平力作用点までの高さ	h _{0G} = β _T · l = 0.50 × 2,000				1,000	mm
	n: 取付けボルトの総本数	取付けボルトは8本です。				8	本
	φ: 取付けボルトスパン					1,980	mm
	F _H : 設計用水平地震力	F _H = K _H · W ₀ = 1.00 × 59.53				59.53	kN
F _V : 設計用鉛直地震力	F _V = $\frac{1}{2}$ · K _H · W = $\frac{75.32}{2}$				37.66	kN	
R _b : 取付けボルト1本当たりの引抜き	$R_b = \frac{4}{n \cdot \phi} \cdot F_H \cdot h_{0G} - \frac{W - F_V}{n}$ $= \frac{4}{8 \times 1,980} \times 59.53 \times 1,000 - \frac{75.32 - 37.66}{8}$				10.33	kN/本	
					1,053	kgf/本	
Q: ボルトに作用するせん断力	$Q = \frac{F_H}{n}$ $= \frac{59.53}{8}$				7.45	kN/本	
					760	kgf/本	
ボルトの選定	アンカーボルトの場合			取付けボルトの場合			
	スラブ厚選択			取付ボルトの材質	SS400		
	アンカーボルト種類選択		採用サイズ選択	取付ボルトの呼び径	M12		
	アンカーボルトサイズ			ボルトに加わる短期引張応力度	12.16 (1240)	kN/cm ²	
	許容引抜荷重			ボルトに加わる短期せん断応力度	8.77 (894)	kN/cm ²	
	許容せん断荷重			評価	OK		
			ボルトの埋込長さ		[mm]		

入力例：円形水槽の場合

- ・ガイドブック P38 の入力例は円形断面機器を基礎に取付ける場合のアンカーボルトの算定でしたがこのシートは円形水槽つまり水が入った場合を計算します。ガイドブック P108～P109 に添付しております水槽の有効重量比 αT と等価高さ βT を計算します。



入力例の説明

- (1) 重心位置を入れる必要はありません。

ワンポイントアドバイス

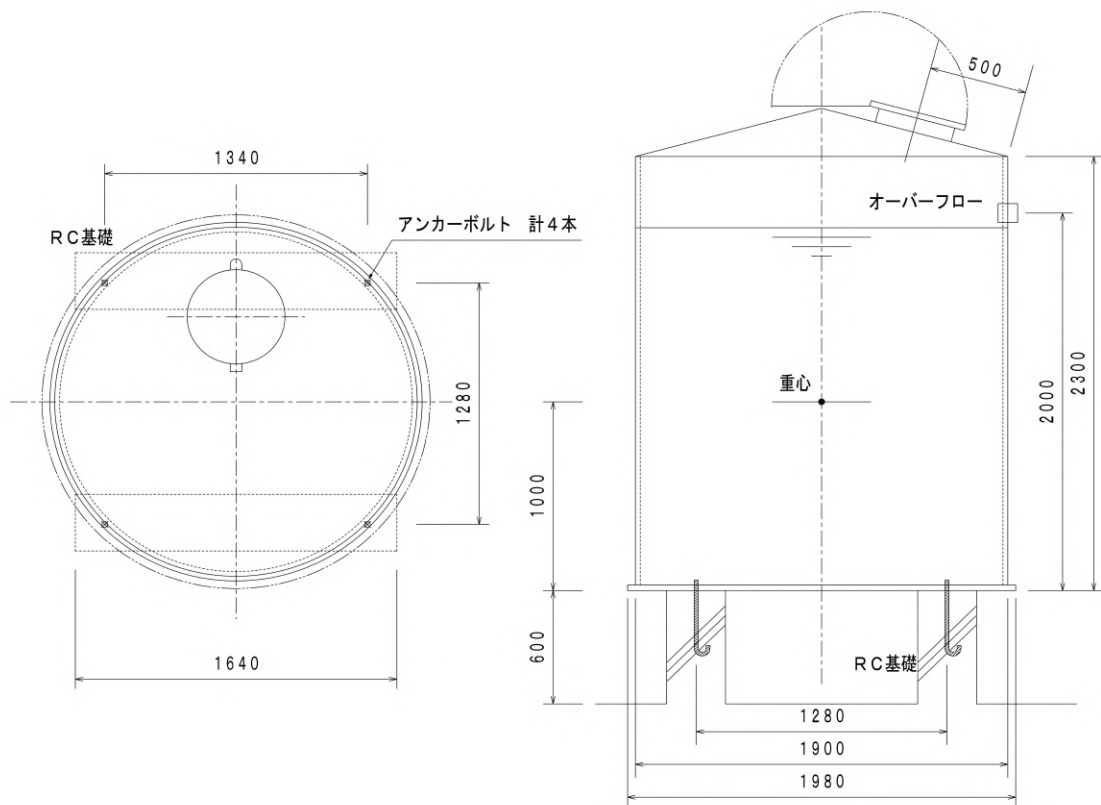
- (1) 取付けボルトを算定していますのでアンカーボルトの場合は入力しないで下さい。
- (2) 一般的にはメーカー側工事ですので設計・施工者は計算しませんが一応式に基づき計算を行ったものです。

円形水槽(タンク)の取付ボルト・アンカーボルトの検討					機器名:		
機器の設置場所	耐震安全性の分類				適用階の区分	設計用標準震度 (K _S)	
	特定の施設		一般の施設				
	重要機器	一般機器	重要機器	一般機器			
上層階、 屋上及び塔屋	2.0	1.5	1.5	1.0	塔屋 上層階	一般の施設 一般機器	
中間階	1.5	1.0	1.0	0.6	中間階	上層階	
地階及び1階	1.5	1.0	1.0	0.6	1階 地階	1.0	
<p>●上層階の定義</p> <ul style="list-style-type: none"> ・2～6階建ての建築物では、最上層を上層階とする。 ・7～9階建ての建築物では、上層の2層を上層階とする。 ・10～12階建ての建築物では、上層の3層を上層階とする。 ・13階建て以上の建築物では、上層の4層を上層階とする。 <p>●中間階の定義</p> <ul style="list-style-type: none"> ・地階、1階を除く各階で上層階に該当しない階を中間階とする。 							
都道府県選択 ⇒	東京都	地域係数 (Z)		1			
地域選択 ⇒	全域						
設計用水平震度 (K _H) = Z・K _S = 1.0 × 1.0						1.00	
ボルトに加わる引抜きとせん断力	円形断面の場合				水槽の寸法	直径	1,900 mm
						高さ	2,300 mm
						満水位置の高さ	2,000 mm
	(注) 架台アンカーボルトの検討は別紙高架台の計算式にて行う。						
	水槽本体の質量				2,000kgと入力すると19.61と表示されます。	2,000	kg
	W ₁ : 水槽本体の重量				19.61	kN	
	水槽の実質量				W=W ₁ +水槽の満水容量(m = 2,000 + 5.68)	7,680	kg
	W: 水槽の実重量				0.95×0.95×3.14×2.0H	75.32	kN
	α _T : 水槽の有効重量比				0.79		
	水槽の有効質量				W ₀ =α _T ・W = 0.79 × 7,680	6,070	kg
	W ₀ : 水槽の有効重量				59.53	kN	
	β _T : 作用高さと同高さの比				0.50		
	h _{0G} : 据付面より水平力作用点までの高さ				h _{0G} =β _T ・l = 0.50 × 2,000	1,000	mm
	n: 取付けボルトの総本数				基礎アンカーですので4本となります。	4	本
	φ: 取付けボルトスパン				1,280	mm	
F _H : 設計用水平地震力				F _H =K _H ・W ₀ = 1.00 × 59.53	59.53	kN	
				6.070	kgf		
F _V : 設計用鉛直地震力				F _V = $\frac{1}{2}$ ・K _H ・W = $\frac{75.32}{2}$	37.66	kN	
				3.840	kgf		
ボルトの引抜き力	R _b : 取付けボルト1本当たりの引抜き力						
	$R_b = \frac{4}{n \cdot \phi} F_H \cdot h_{0G} - \frac{W - F_V}{n}$ $= \frac{4}{4 \times 1,280} \times 59.53 \times 1,000 - \frac{75.32 - 37.66}{4}$				37.10	kN/本	
				3.783	kgf/本		
ボルトのせん断力	Q: ボルトに作用するせん断力						
	$F_H: \text{設計用水平地震力}$ $n: \text{取付けボルトの総本数}$ $Q = \frac{F_H}{n} = \frac{59.53}{4}$				14.89	kN/本	
				1,518	kgf/本		
ボルトの選定	アンカーボルトの場合			取付けボルトの場合			
	スラブ厚選択	200		取付ボルトの材質			
	アンカーボルト種類選択	J型ボルト	採用サイズ選択	取付ボルトの呼び径			
	アンカーボルトサイズ	#VALUE!		ボルトに加わる短期引張応力度		kN/cm ²	
	許容引張荷重	#VALUE!		ボルトに加わる短期せん断応力度		kN/cm ²	
	許容せん断荷重	#VALUE!		評価			
	ボルトの埋込長さ	#VALUE!					

計算例 20：円形水槽のアンカーボルト算定

計算 NG の場合

- (1) 設計用水平震度 $KH=1.0$ (一般の施設、一般機器、屋上で選択)
- (2) 水槽本体の重量：2,000kg
- (3) 埋込 J 型ボルト



入力例の説明

- (1) 前頁と同じ手順ですが、この頁の計算では 2 本の基礎にアンカーボルト 4 本で固定するためのアンカーボルト選定のシートです。
- (2) J 型ボルトを選んでスラブ厚を入替えても全て#VALUE!の表示がでます。
これは J 型ボルトの短期許容引抜荷重が 12.0kN 迄(付表参照)が最大でそれ以上の引抜力には耐えられないからです。

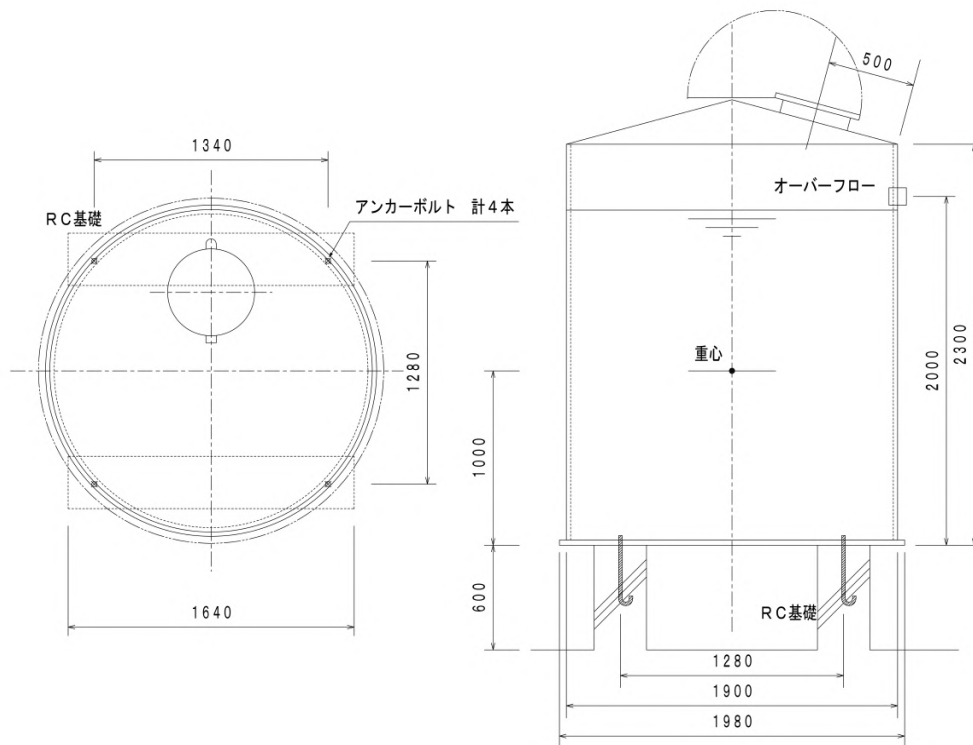
ワンポイントアドバイス

- (1) 一般的には床スラブに入れるアンカーボルトは床コンクリート厚さが 200mm 迄で引抜荷重は J ボルト、金属拡張、樹脂においても全て 12.0kN 迄です。このような場合は次頁の検討を行います。

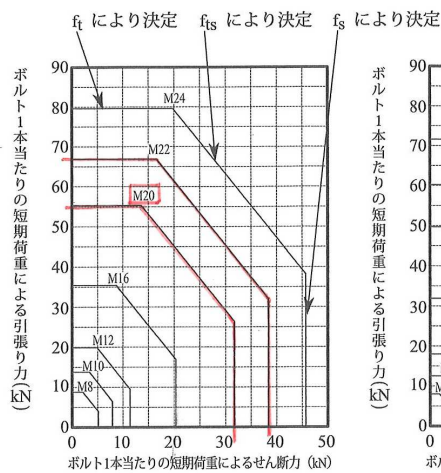
円形水槽(タンク)の取付ボルト・アンカーボルトの検討					機器名:		
機器の設置場所	耐震安全性の分類				適用階の区分	設計用標準震度 (K _S)	
	特定の施設		一般の施設				
	重要機器	一般機器	重要機器	一般機器			
上層階、 屋上及び塔屋	2.0	1.5	1.5	1.0	塔屋 上層階	一般の施設 一般機器	
中間階	1.5	1.0	1.0	0.6	中間階	上層階	
地階及び1階	1.5	1.0	1.0	0.6	1階 地階	1.0	
<p>●上層階の定義</p> <ul style="list-style-type: none"> ・2～6階建ての建築物では、最上層を上層階とする。 ・7～9階建ての建築物では、上層の2層を上層階とする。 ・10～12階建ての建築物では、上層の3層を上層階とする。 ・13階建て以上の建築物では、上層の4層を上層階とする。 <p>●中間階の定義</p> <ul style="list-style-type: none"> ・地階、1階を除く各階で上層階に該当しない階を中間階とする。 							
都道府県選択 ⇒	東京都	地域係数 (Z)		1			
地域選択 ⇒	全域						
設計用水平震度 (K _H) = Z · K _S = 1.0 × 1.0					1.00		
ボルトに加わる引抜きとせん断力	円形断面の場合				水槽の寸法	直径	1,900 mm
						高さ	2,300 mm
						満水位置の高さ	2,000 mm
	(注) 架台アンカーボルトの検討は別紙高架台の計算式にて行う。						
	水槽本体の質量					水槽本体の重量です。水が入っていない時の重量です。	
	W ₁ : 水槽本体の重量	2,000					kg
	水槽の実質量					W = W ₁ + 水槽の満水容量(m) = 2,000 + 5.68	
	W: 水槽の実重量	0.95 × 0.95 × 3.14 × 2.0H					kg
	α _T : 水槽の有効重量比	自動計算します。					0.79
	水槽の有効質量	W ₀ = α _T · W = 0.79 × 7,680					kg
	W ₀ : 水槽の有効重量						6,070
	β _T : 作用高さと同高さの比	自動計算します。					0.50
	h _{0G} : 据付面より水平力作用点までの高さ	h _{0G} = β _T · l = 0.50 × 2,000					mm
	n: 取付けボルトの総本数						4
	φ: 取付けボルトスパン						1,280
F _H : 設計用水平地震力					F _H = K _H · W ₀ = 1.00 × 59.53		
					59.53 kN		
F _V : 設計用鉛直地震力					F _V = $\frac{1}{2}$ · K _H · W = $\frac{75.32}{2}$		
					37.66 kN		
					3,840 kgf		
ボルトの引抜き力	R _b : 取付けボルト1本当たりの引抜き力						
	$R_b = \frac{4}{n \cdot \phi} \cdot F_H \cdot h_{0G} - \frac{W - F_V}{n}$ $= \frac{4}{4 \times 1,280} \times 59.53 \times 1,000 - \frac{75.32 - 37.66}{4}$					37.10 kN/本 3,783 kgf/本	
ボルトのせん断力	Q: ボルトに作用するせん断力						
	$Q = \frac{F_H}{n}$ $= \frac{59.53}{4}$					14.89 kN/本 1,518 kgf/本	
ボルトの選定	アンカーボルトの場合				取付けボルトの場合		
	スラブ厚選択	堅固な基礎	採用サイズ選択		取付けボルトの材質		
	アンカーボルト種類選択	J型ボルト	手入力。		取付けボルトの呼び径		
	アンカーボルトサイズ	M20			ボルトに加わる短期引張応力度	kN/cm ²	
	許容引張荷重	55.00	[kN (kgf)]		ボルトに加わる短期せん断応力度	kN/cm ²	
	許容せん断荷重	32.00	[kN (kgf)]		評価		
	ボルトの埋込長さ	300	[mm]				

計算例 20 : 円形水槽のアンカーボルト算定

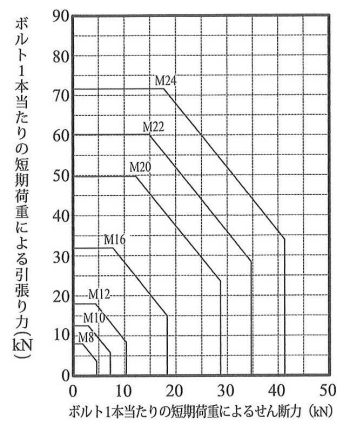
付表による選定



第4章 アンカーボルトの許容耐力と選定



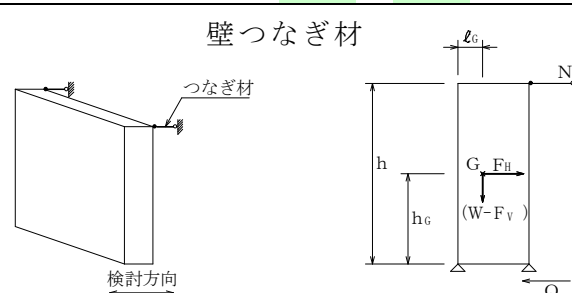
解図 4.2-3 ボルト (SS400) の許容耐力



解図 4.2-4 ステンレスボルト (A2-50) の許容耐力

ワンポイントアドバイス

- (1) 解図 4.2-3 より M20 ボルトは引抜力 55.0kN、せん断力は 32.0kN の許容耐力がありますので採用サイズ M20 を選択して引抜荷重、せん断荷重を手入力します。この場合スラブ厚は 堅固な基礎 としておいて下さい。
- (2) 基礎の大きさ、J 型ボルトの埋込長さ等については構造専門家に確認を行って下さい。

頂部支持材検討方法(a) 壁つなぎ材					機器名:		
機器の設置場所	耐震安全性の分類				適用階の区分	設計用標準震度 (K _S)	
	特定の施設		一般の施設				
	重要機器	一般機器	重要機器	一般機器			
上層階、 屋上及び塔屋	2.0 (2.0)	1.5 (2.0)	1.5 (2.0)	1.0 (1.5)	塔屋 上層階	特 定 の 施 設 重 要 機 器	
中 間 階	1.5 (1.5)	1.0 (1.5)	1.0 (1.5)	0.6 (1.0)	中間階	中 間 階	
地階及び1階	1.0 (1.0)	0.6 (1.0)	0.6 (1.0)	0.4 (0.6)	1階 地階	防 振 支 持 無 1.5	
()内の値は、防振支持の機器の場合に適用する。							
●上層階の定義 ・2～6階建ての建築物では、最上階を上層階とする。 ・7～9階建ての建築物では、上層の2層を上層階とする。 ・10～12階建ての建築物では、上層の3層を上層階とする。 ・13階建て以上の建築物では、上層の4層を上層階とする。 ●中間階の定義 ・地階、1階を除く各階で上層階に該当しない階を中間階とする。							
<div style="border: 1px solid black; padding: 5px; display: inline-block;"> 貼付図は指針P22の指針図3.3-1 壁つなぎ材を参考にしています。 </div>							
都道府県選択 ⇒ 東京都		地域係数 (Z)		1			
地域選択 ⇒ 全域							
設計用水平震度 (K _H) = Z・K _S = 1.0 × 1.5						1.50	
頂部支持の形式	壁つなぎ材				機器の寸法		
					幅	φ	1,800 mm
				高さ	h	2,150 mm	
				奥行	D	400 mm	
				横幅方向	W _G	900 mm	
				高さ方向	h _G	1,000 mm	
				奥行方向	D _G	250 mm	
				高さ	h ₀	2,100 mm	
(注) 検討方向と直角方向については、別途に検討するものとする。							
頂部支持材の検討式	G: 機器の重心位置						
	機器の質量						600 kg
	W: 機器の重量						5.88 kN
	Q _G : 機器重心までの水平距離						250 mm
	h: 機器の高さ						2,150 mm
	h _G : 重心高さ						1,000 mm
	m: つなぎ材の本数						2 本
	n: アンカーボルトの総本数(床アンカーボルトの総本数)						6 本
	n ₀ : つなぎ材1本当りのアンカーボルト本数						2 本
	F _H : 設計用水平地震力						8.82 kN
	F _V : 設計用鉛直地震力						4.41 kN
	$N = \frac{F_H \cdot h_G}{m \cdot h} \dots \textcircled{1} = \frac{8.82}{2} \times \frac{1,000}{2,100} = 2.10 \text{ kN/本}$						2.10 kN/本
	$N \leq cF_A \quad cF_A: \text{部材の短期許容圧縮応力}$						214 kgf/本
	$R_b = \frac{N}{n_0} \text{ として、ボルト径を選定する。} = \frac{2.10}{2} = 1.05 \text{ kN/本}$						107 kgf/本
	$Q = \frac{F_H \cdot (h - h_G)}{n \cdot h} = \frac{8.82}{6} \times \left(\frac{2,100 - 1,000}{2,100} \right) = 0.77 \text{ kN/本}$						79 kgf/本
アンカーボルト	*つなぎ材アンカーボルト			*床アンカーボルト			
	コンクリート壁厚選択	120		スラブ厚選択	120		
	アンカーボルト種類選択	M8	採用サイズ選択	アンカーボルト種類選択	M8	採用サイズ選択	
	アンカーボルトサイズ	M8	M8	アンカーボルトサイズ	M8	M8	
	許容引抜荷重	1.96 (200)	1.96 (200)	許容引抜荷重			
	許容せん断荷重			許容せん断荷重	4.9 (500)	4.9 (500)	
ボルトの埋込長さ		40	40	ボルトの埋込長さ		40	
						[kN (kgf)]	
						[mm]	

入力例の説明

- ・ 図-1 制御盤のような幅広で奥行の浅い箱体は短辺方向にかかる引抜力がボルトの許容引抜力を上回り、アンカーボルトの強度不足となったり、すごく太いボルトになります。このような場合床アンカーボルトの強度不足を補うために頂部つなぎ材を入れます。重量は 600kg と仮定します

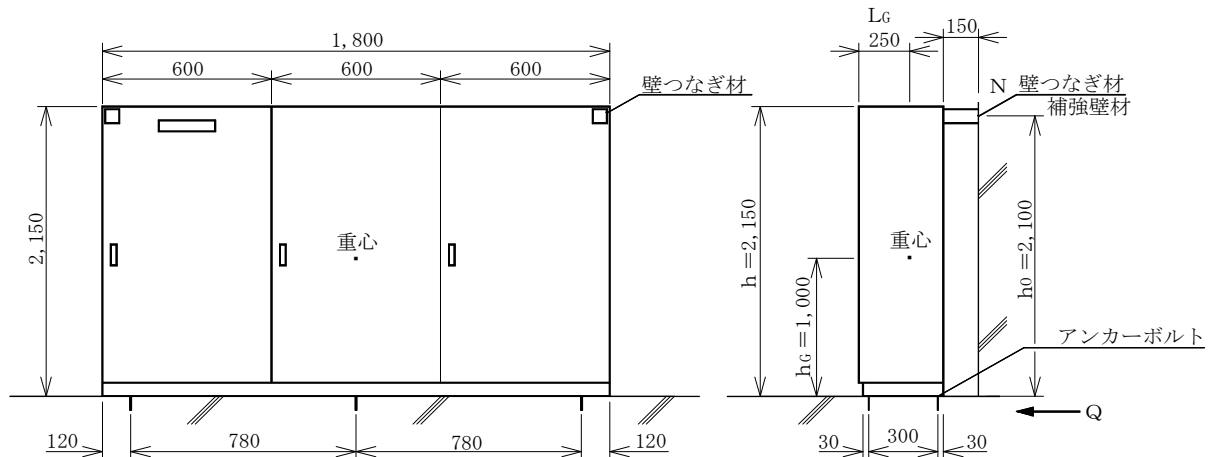


図 - 1 制御盤

1. つなぎ材のアンカーボルト引抜力 R_b は 1 本当り 107kg と算定されましたので金属拡張形アンカーボルトを使用した場合は M8、埋込長さ 40 mm、壁のコンクリート厚さは 120 mm となります。
2. 制御盤下部のアンカーボルトはせん断力のみで引抜きの計算は不要ですので 79kg と算定されました。同じく M8、埋込長さ 40 mm、床のコンクリート厚さは 120 mm で十分余裕があります。
3. 参考迄につなぎ材がなかった場合は最初のシート（矩形）で検討することになります。短辺方向にかかる引抜力 R_b は 1,219kg/本 となります。あと施工金属拡張形アンカーボルト M24 を使用したとしても M24 の引抜力は最大 1,200kg 迄のため不可です。つなぎ材を入れなければ転倒することになります。
4. つなぎ材にせん断荷重、床アンカーボルトに引抜荷重はかかりませんので白枠です。

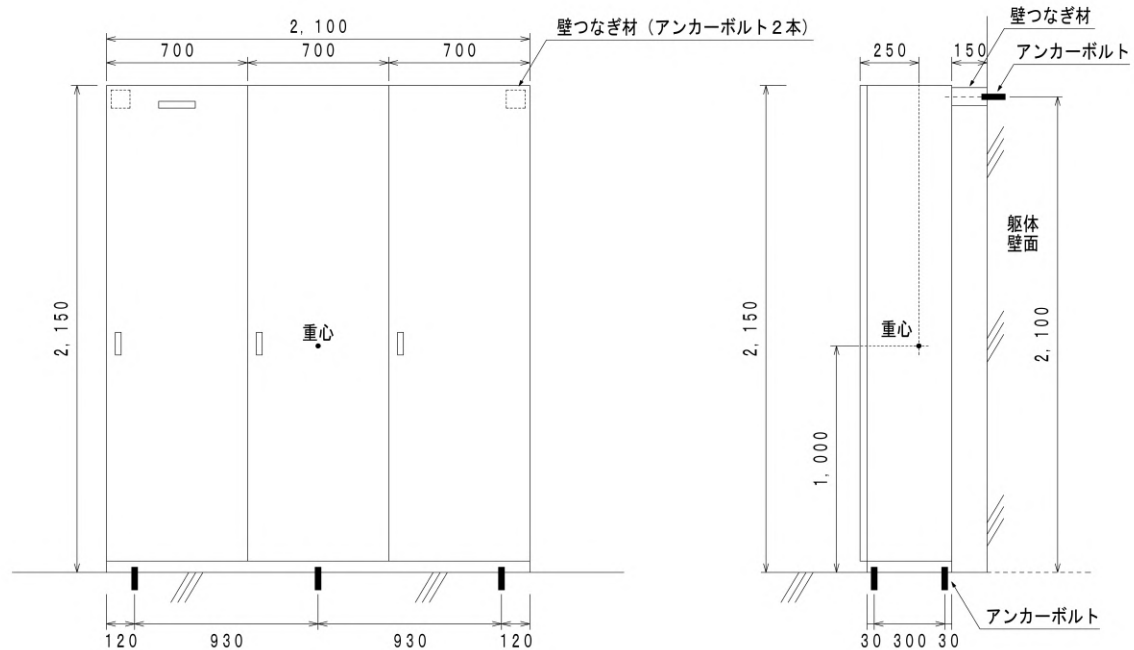
ワンポイントアドバイス

- (1) 頂部につなぎ材を設けずに、堅固な壁面に直接アンカーボルトで頂部支持する場合もこの計算シートを使います。この場合つなぎ材のアンカーボルトの引抜力を頂部アンカーボルトに働く引抜力と読み替えてよろしいです。

頂部支持材検討方法(a) 壁つなぎ材					機器名:	壁つなぎ材付き制御盤	
局部震度法による建築設備機器の設計用標準震度	機器の設置場所	耐震安全性の分類				適用階の区分	設計用標準震度 (K _S)
		特定の施設		一般の施設			
		重要機器	一般機器	重要機器	一般機器		特定の施設
	上層階、 屋上及び塔屋	2.0 (2.0)	1.5 (2.0)	1.5 (2.0)	1.0 (1.5)		重要機器
	中間階	1.5 (1.5)	1.0 (1.5)	1.0 (1.5)	0.6 (1.0)		上層階
地階及び1階	1.0 (1.0)	0.6 (1.0)	0.6 (1.0)	0.4 (0.6)	1階	防振支持無	
()内の値は、防振支持の機器の場合に適用する。							
<ul style="list-style-type: none"> ●上層階の定義 <ul style="list-style-type: none"> ・2～6階建ての建築物では、最上階を上層階とする。 ・7～9階建ての建築物では、上層の2層を上層階とする。 ・10～12階建ての建築物では、上層の3層を上層階とする。 ・13階建て以上の建築物では、上層の4層を上層階とする。 ●中間階の定義 <ul style="list-style-type: none"> ・地階、1階を除く各階で上層階に該当しない階を中間階とする。 							
都道府県選択 ⇒		北海道		地域係数 (Z)	0.8		
地域選択 ⇒		旭川市					
設計用水平震度 (K _H) = Z・K _S = 0.8 × 2.0						1.60	
頂部支持の形式	壁つなぎ材				機器の寸法	横幅 φ	2100 mm
						高さ h	2150 mm
				機器の重心	奥行 D	400 mm	
					横幅方向 W _G	1,050 mm	
				つなぎ材	高さ方向 h _G	1,000 mm	
					奥行方向 D _G	250 mm	
					高さ h ₀	2100 mm	
(注) 検討方向と直角方向については、別途に検討するものとする。							
頂部支持材の検討式	G: 機器の重心位置						
	機器の質量						1,500kgと入力すると14.71kNとは異なります。 1,500 kg
	W: 機器の重量						14.71 kN (但しkNからkgに変換はできません。)
	φ _G : 機器重心までの水平距離						250 mm
	h: 機器の高さ						2150 mm
	h _G : 重心高さ						1,000 mm
	m: つなぎ材の本数						2 本
	n: アンカーボルトの総本数(床アンカーボルトの総本数)						6 本
	n ₀ : つなぎ材1本当りのアンカーボルト本数						2 本
	F _H : 設計用水平地震力						23.54 kN
	F _V : 設計用鉛直地震力						11.77 kN
	<ul style="list-style-type: none"> ・つなぎ材に働く軸方向力(N) $N = \frac{F_H \cdot h_G}{m \cdot h} \dots \textcircled{1} = \frac{23.54}{2} \times \frac{1,000}{2,100} = 5.61 \text{ kN/本}$						5.61 kN/本
	<ul style="list-style-type: none"> ・つなぎ材は、①式のNを圧縮力として となるように部材を選定する。 ・つなぎ材のアンカーボルトの引抜力は、各材に作用するNを引抜力と考えて、各材のアンカーボルトがn₀本であれば、 $R_b = \frac{N}{n_0} \text{ として、ボルト径を選定する。} = \frac{5.61}{2} = 2.81 \text{ kN/本}$						2.81 kN/本
	<ul style="list-style-type: none"> ・下部のアンカーボルトに作用するせん断力Q $Q = \frac{F_H \cdot (h - h_G)}{n \cdot h} = \frac{23.54}{6} \times \left(\frac{2,100 - 1,000}{2,100} \right) = 2.06 \text{ kN/本}$						2.06 kN/本
							287 kgf/本
						210 kgf/本	
アンカーボルトの選定	*つなぎ材アンカーボルト			*床アンカーボルト			
	コンクリート壁厚選択	120		スラブ厚選択	120		
	アンカーボルト種類選択	樹脂	採用サイズ選択	アンカーボルト種類選択	樹脂	採用サイズ選択	
	アンカーボルトサイズ	M10	M12	アンカーボルトサイズ	M10	M12	
	許容引抜荷重	4.9 (500)	5.98 (610)	許容引抜荷重			
	許容せん断荷重			許容せん断荷重	7.85 (800)	11.77 (1200)	
	ボルトの埋込長さ	80	90	ボルトの埋込長さ	80	90	
						[kN (kgf)]	
						[mm]	

計算例 21：壁つなぎ材付き制御盤のアンカーボルト算定

- (1) 設計用水平震度 $KH=2.0$ (特定の施設、重要機器、最上階、防振支持無で選択)
- (2) 都道府県選択：北海道旭川市
- (3) あと施工式樹脂アンカーボルト
- (4) 制御盤重量は 1500kg



入力例の説明

5. 設計用標準震度が 2.0 であっても旭川市と選択すると地域係数(指針 P273~P274 による)

0.8 を乗じて設計用水平震度は 1.6 となります。

(2) 寸法、重心、つなぎ材高さを入力し機器重量を 1500 と入力すると 14.71kN と入ります。

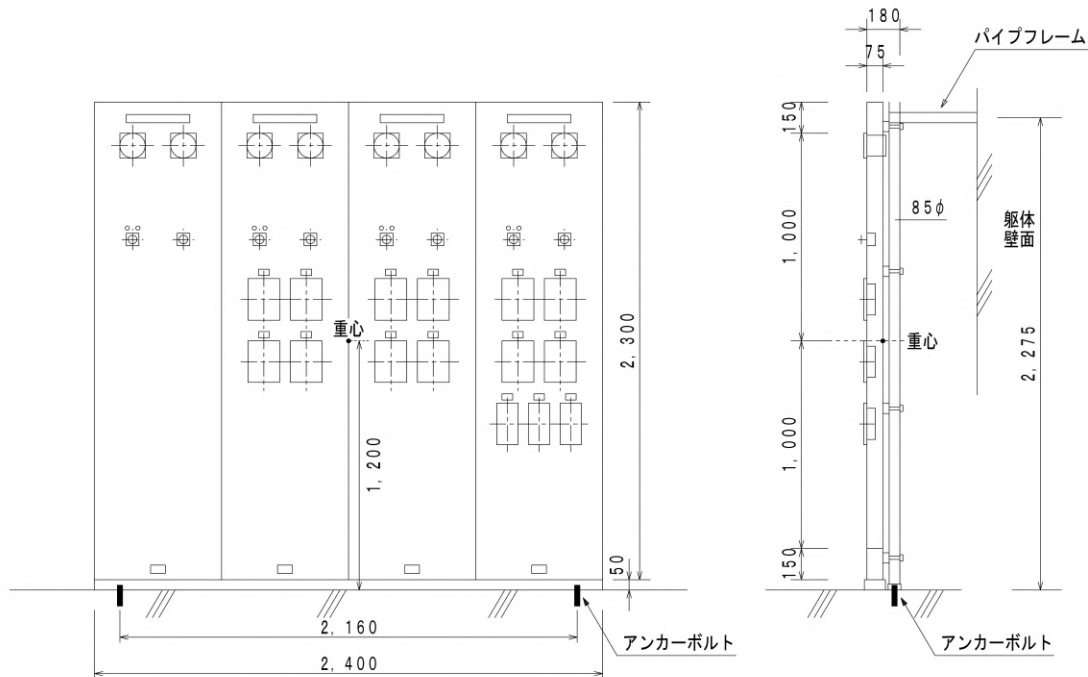
(3) 樹脂アンカーM10 と算定されます。これでよければ採用サイズ選択は空欄にしておいて下さい。

入力例は参考にワンランク大きい M12 を選択してみた例です。

頂部支持材検討方法(a) 壁つなぎ材					機器名:	オープン式配電盤			
機器の設置場所	耐震安全性の分類				適用階の区分	設計用標準震度 (K _S)			
	特定の施設		一般の施設						
	重要機器	一般機器	重要機器	一般機器					
上層階、 屋上及び塔屋	2.0 (2.0)	1.5 (2.0)	1.5 (2.0)	1.0 (1.5)	塔屋 上層階	一般の施設 重要機器			
中間階	1.5 (1.5)	1.0 (1.5)	1.0 (1.5)	0.6 (1.0)	中間階	地階及び1階			
地階及び1階	1.0 (1.0)	0.6 (1.0)	0.6 (1.0)	0.4 (0.6)	1階 地階	防振支持無 0.6			
()内の値は、防振支持の機器の場合に適用する。 ●上層階の定義 ・2～6階建ての建築物では、最上階を上層階とする。 ・7～9階建ての建築物では、上層の2層を上層階とする。 ・10～12階建ての建築物では、上層の3層を上層階とする。 ・13階建て以上の建築物では、上層の4層を上層階とする。 ●中間階の定義 ・地階、1階を除く各階で上層階に該当しない階を中間階とする。									
都道府県選択	⇒	東京都	地域係数 (Z)	1					
地域選択	⇒	全域							
設計用水平震度 (K _H) = Z・K _S = 1.0 × 0.6					0.60				
壁つなぎ材					機器の寸法	幅	φ	2,400	mm
					高さ	h	2,350	mm	
					奥行	D	180	mm	
	機器の重心	横方向	W _G	1,200	mm				
		高さ方向	h _G	1,200	mm				
		奥行方向	D _G	75	mm				
	つなぎ材	高さ	h ₀	2,275	mm				
(注) 検討方向と直角方向については、別途に検討するものとする。									
G: 機器の重心位置									
機器の質量									
W: 機器の重量	先にkNを入力した場合kgには変換しません。 → 3.50 kN								
ℓ _G : 機器重心までの水平距離	75 mm								
h: 機器の高さ	2,350 mm								
h _G : 重心高さ	1,200 mm								
m: つなぎ材の本数	2 本								
n: アンカーボルトの総本数(床アンカーボルトの総本数)	2 本								
n ₀ : つなぎ材1本当たりのアンカーボルト本数	1 本								
F _H : 設計用水平地震力	F _H = K _H ・W = 0.60 × 3.50				2.10 kN 214 kgf				
F _V : 設計用鉛直地震力	F _V = $\frac{1}{2}$ ・F _H = $\frac{2.10}{2}$				1.05 kN 107 kgf				
・つなぎ材に働く軸方向力(N)	$N = \frac{F_H \cdot h_G}{m \cdot h} \dots \textcircled{1} = \frac{2.10}{2} \times \frac{1,200}{2,275}$				0.56 kN/本 57 kgf/本				
・つなぎ材は、①式のNを圧縮力として	N ≤ cF _A cF _A : 部材の短期許容圧縮応力								
となるように部材を選定する。									
・つなぎ材のアンカーボルトの引抜力は、各材に作用するNを引抜力と考えて、各材のアンカーボルトがn ₀ 本であれば、	$R_b = \frac{N}{n_0} \text{ として、ボルト径を選定する。} = \frac{0.56}{1}$				0.56 kN/本 57 kgf/本				
・下部のアンカーボルトに作用するせん断力Q	$Q = \frac{F_H \cdot (h - h_G)}{n \cdot h} = \frac{2.10}{2} \times \left(\frac{2,275 - 1,200}{2,275} \right)$				0.50 kN/本 51 kgf/本				
アンカーボルトの選定	・つなぎ材アンカーボルト			・床アンカーボルト					
	コンクリート壁厚選択	120		スラブ厚選択	120				
	アンカーボルト種類選択	M8	採用サイズ選択	アンカーボルト種類選択	M8	採用サイズ選択			
	アンカーボルトサイズ	M8		アンカーボルトサイズ	M8				
	許容引抜荷重	1.96 (200)		許容引抜荷重					
	許容せん断荷重			許容せん断荷重	4.9 (500)				
ボルトの埋込長さ	40		ボルトの埋込長さ	40					
					[kN (kgf)]				
					[kN (kgf)]				
					[mm]				

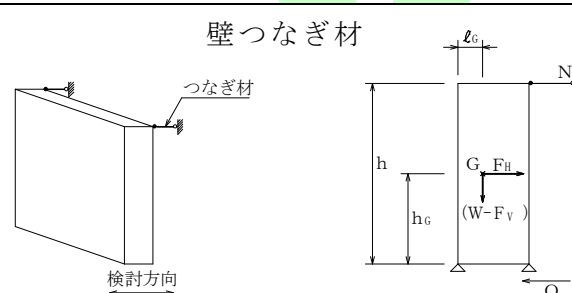
計算例 22：オープン式配電盤のアンカーボルト算定

- (1) 設計用水平震度 $K_H=0.6$ (一般の施設、重要機器、1階に設置、防振支持無で選択)
- 6. 都道府県選択：東京都
- 7. あと施工金属拡張アンカー(おねじメカニカルアンカー)
- 8. 配電盤の重量は 3.5kN (約 357kg)



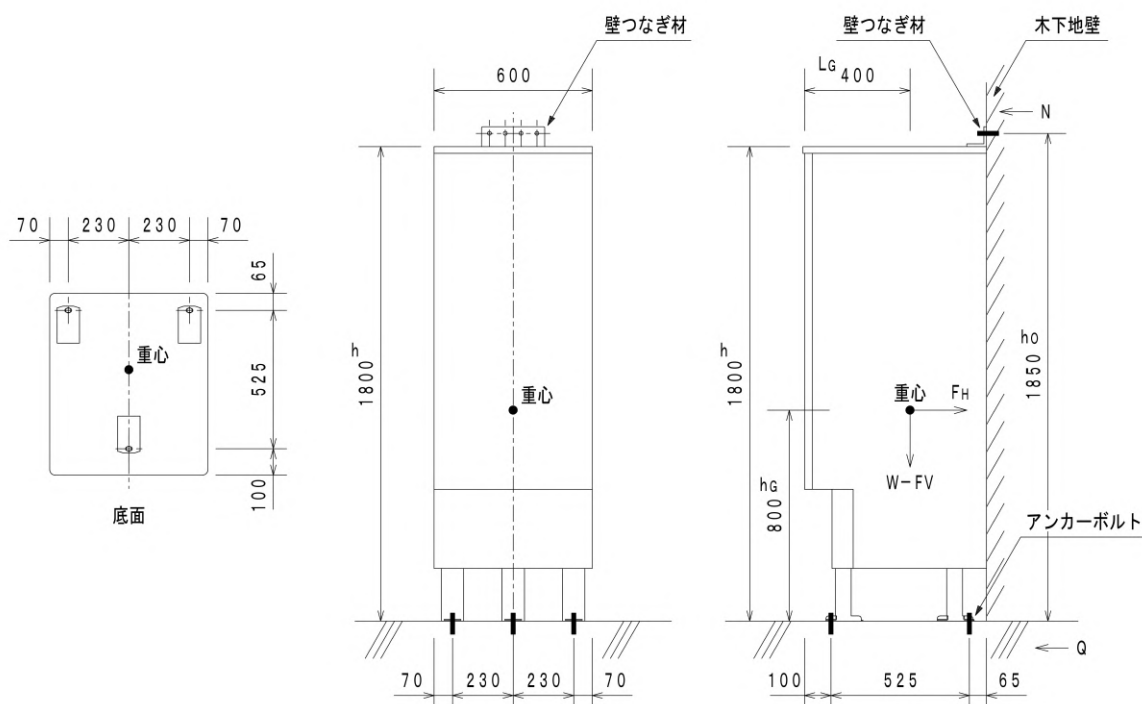
入力例の説明

- (1) 前頁の壁つなぎ材付き制御盤と同じ計算ソフトを使用します。
- (2) 配電盤と配電盤を支持するフレームパイプが一体化されているとして奥行きは 180 としています。

頂部支持材検討方法(a) 壁つなぎ材					機器名:	電気温水器
機器の設置場所	耐震安全性の分類				適用階の区分	設計用標準震度 (K _S)
	特定の施設		一般の施設			
	重要機器	一般機器	重要機器	一般機器		
上層階、 屋上及び塔屋	2.0 (2.0)	1.5 (2.0)	1.5 (2.0)	1.0 (1.5)	塔屋 上層階	一般の施設 一般機器
中間階	1.5 (1.5)	1.0 (1.5)	1.0 (1.5)	0.6 (1.0)	中間階	中間階
地階及び1階	1.0 (1.0)	0.6 (1.0)	0.6 (1.0)	0.4 (0.6)	1階 地階	防振支持無 0.6
()内の値は、防振支持の機器の場合に適用する。						
<ul style="list-style-type: none"> ●上層階の定義 <ul style="list-style-type: none"> ・2～6階建ての建築物では、最上階を上層階とする。 ・7～9階建ての建築物では、上層の2層を上層階とする。 ・10～12階建ての建築物では、上層の3層を上層階とする。 ・13階建て以上の建築物では、上層の4層を上層階とする。 ●中間階の定義 <ul style="list-style-type: none"> ・地階、1階を除く各階で上層階に該当しない階を中間階とする。 						
都道府県選択 ⇒		東京都	地域係数 (Z)		1	
地域選択 ⇒		全域				
設計用水平震度 (K _H) = Z・K _S = 1.0 × 0.6					0.60	
壁つなぎ材					機器の寸法	横幅 φ 600 mm 高さ h 1,800 mm 奥行 D 690 mm
					機器の重心	横幅方向 W _G 230 mm 高さ方向 h _G 800 mm 奥行方向 D _G 263 mm
				つなぎ材	高さ h ₀ 1,850 mm	
(注) 検討方向と直角方向については、別途に検討するものとする。						
頂部支持材の検討式	G: 機器の重心位置					
	機器の質量		400 kg			
	W: 機器の重量		3.92 kN			
	L _G : 機器重心までの水平距離		263 mm			
	h: 機器の高さ		1,800 mm			
	h _G : 重心高さ		800 mm			
	m: つなぎ材の本数		1 本			
	n: アンカーボルトの総本数(床アンカーボルトの総本数)		3 本			
	n ₀ : つなぎ材1本当たりのアンカーボルト本数		4 本			
	F _H : 設計用水平地震力		F _H = K _H ・W = 0.60 × 3.92		2.36 kN 241 kgf	
	F _V : 設計用鉛直地震力		F _V = $\frac{1}{2}$ ・F _H = $\frac{2.36}{2}$		1.18 kN 120 kgf	
	つなぎ材に働く軸方向力(N)		N = $\frac{F_H \cdot h_G}{m \cdot h}$ …① = $\frac{2.36}{1} \times \frac{800}{1,850}$		1.03 kN/本 105 kgf/本	
	つなぎ材は、①式のNを圧縮力として		N ≤ cF _A cF _A : 部材の短期許容圧縮応力			
	つなぎ材のアンカーボルトの引抜力は、各材に作用するNを引抜力と考えて、各材のアンカーボルトがn ₀ 本であれば、		R _b = $\frac{N}{n_0}$ として、ボルト径を選定する。 = $\frac{1.03}{4}$		0.26 kN/本 27 kgf/本	
	下部のアンカーボルトに作用するせん断力Q		Q = $\frac{F_H \cdot (h - h_G)}{n \cdot h}$ = $\frac{2.36}{3} \times (\frac{1,850}{1,850} - \frac{800}{1,850})$		0.45 kN/本 46 kgf/本	
アンカーボルトの選定	つなぎ材アンカーボルト		床アンカーボルト			
	コンクリート壁厚選択	120	採用サイズ選択	スラブ厚選択	120	採用サイズ選択
	アンカーボルト種類選択	M8		アンカーボルト種類選択	M8	
	アンカーボルトサイズ	M8		アンカーボルトサイズ	M8	
	許容引抜荷重	1.96 (200)		許容引抜荷重		
	許容せん断荷重			許容せん断荷重	4.9 (500)	
ボルトの埋込長さ		40	ボルトの埋込長さ		40	[mm]

計算例 23：壁つなぎ材付き電気温水器のアンカーボルト算定

- (1) 設計用水平震度は $K_H=0.6$ (一般の施設、一般機器、中間階に設置、防振支持無で選択)
- (2) 都道府県選択：東京都
- (3) あと施工金属拡張アンカー(おねじメカニカルアンカー)
- (4) 電気温水器の満水時重量：400kg



入力例の説明

- (1) 壁つなぎ材付き制御盤のアンカーボルトと同じ入力手順です。

ワンポイントアドバイス

- (1) つなぎ材 1 本当たりの引抜力は 0.26kN と小さな値です。このような場合木ネジでも代用できます。木材の種類にもよりますが直径 2.7mm 、長さ 16mm の木ネジでも 0.39kN の引抜強度があります。引抜強度はネットでも調べることができます。必ずしもメカニカルアンカーでなくても代用は可能です。

背面支持材検討方法					機器名:	
機器の設置場所	耐震安全性の分類				適用階の区分	設計用標準震度 (K _S)
	特定の施設		一般の施設			
	重要機器	一般機器	重要機器	一般機器		
上層階、 屋上及び塔屋	2.0 (2.0)	1.5 (2.0)	1.5 (2.0)	1.0 (1.5)	塔屋 上層階	特定の施設 重要機器
中間階	1.5 (1.5)	1.0 (1.5)	1.0 (1.5)	0.6 (1.0)	中間階	上層階
地階及び1階	1.0 (1.0)	0.6 (1.0)	0.6 (1.0)	0.4 (0.6)	1階 地階	防振支持無 2.0
()内の値は、防振支持の機器の場合に適用する。						
<p>●上層階の定義</p> <ul style="list-style-type: none"> 2~6階建ての建築物では、最上階を上層階とする。 7~9階建ての建築物では、上層の2層を上層階とする。 10~12階建ての建築物では、上層の3層を上層階とする。 13階建て以上の建築物では、上層の4層を上層階とする。 <p>●中間階の定義</p> <ul style="list-style-type: none"> 地階、1階を除く各階で上層階に該当しない階を中間階とする。 						
<p>貼付図は施工マニュアルP193の背面支持の盤類を参考にしています。</p>						
<p>都道府県選択 ⇒ 東京都 地域係数 (Z) 1</p> <p>地域選択 ⇒ 全域</p>						
<p>設計用水平震度 (K_H) = Z · K_S = 1.0 × 2.0</p>						2.00
背面支持材の形式					<p>機器の寸法</p> <p>機器の重心</p> <p>ボルトスパン</p>	<p>横幅 φ 1,800 mm</p> <p>高さ h 2,150 mm</p> <p>奥行 D 400 mm</p> <p>横幅方向 W_G 900 mm</p> <p>高さ方向 h_G 1,100 mm</p> <p>奥行方向 D_G 200 mm</p> <p>機器と背面支持材 φ₁ 600 mm</p> <p>機器正面 φ₂ 1,700 mm</p>
	<p>G: 機器の重心位置</p> <p>機器の質量 kg</p> <p>W: 機器の重量 3.00 kN</p> <p>h_G: 重心高さ 1,100 mm</p> <p>φ₁: 機器と背面支持材とのボルトスパン (X方向) 600 mm</p> <p>φ₂: 機器正面からみたボルトスパン (Y方向) 1,700 mm</p> <p>φ_G: 検討する方向からみたボルト中心から機器重心までの水平距離</p> <p>φ_{1G}: 機器側面方向 (φ_{1G}) 100 mm</p> <p>φ_{2G}: 機器正面方向 (φ_{2G}) 650 mm</p> <p>n₁: 検討する方向からみた機器転倒を考えた場合の引張りを受ける片側のアンカーボルト総本数</p> <p>n₁₁: 機器側面方向 (n₁₁) 2 本</p> <p>n₁₂: 機器正面方向 (n₁₂) 3 本</p> <p>n: アンカーボルトの総本数 6 本</p>					
背面支持材の検討式	<p>F_H: 設計用水平地震力 F_H = K_H · W = 2.00 × 3.00 = 6.00 kN = 612 kgf</p> <p>F_V: 設計用鉛直地震力 F_V = $\frac{1}{2}$ · F_H = $\frac{6.00}{2}$ = 3.00 kN = 306 kgf</p>					
	<p>1) 図のX方向についての検討</p> <p>背面支持材下部アンカーボルトの引抜き及びせん断力</p> <p>引抜き力 R_b = $\frac{F_H \cdot h_G - (W - F_V) \cdot \phi_{1G}}{\phi_1 \cdot n_{11}}$</p> <p>= $\frac{6.00 \times 1,100 - (3.00 - 3.00) \times 100}{600 \times 2}$ = 5.50 kN/本 = 561 kgf/本</p> <p>せん断力 Q = $\frac{F_H}{n}$ = $\frac{6.00}{6}$ = 1.00 kN/本 = 102 kgf/本</p> <p>斜材に働く力 (算定された値は支持用鋼材の許容圧縮応力度である。)</p> <p>N_C = $\frac{R_b}{\sin \theta}$ = $\frac{5.50}{\sin 72^\circ}$ = 5.79 kN/本 = 590 kgf/本</p> <p>・なお図中のh_Gは、重心より高い位置とし、ボルト等で堅固に固定すること。</p> <p>・背面支持材と箱体支持材を繋結する取付けボルトのせん断力は下部アンカーボルトのR_bと同じになる。</p> <p>せん断力 Q' = $\frac{R_b}{m}$ = $\frac{5.50}{2}$ = 2.75 kN/本 = 280 kgf/本</p> <p>Q': 取付けボルト1本に作用するせん断力</p> <p>m: 片側の取付けボルト本数</p> <p>2) 図のY方向についての検討は、背面支持材のない箱体として計算する。</p> <p>引抜き力 R_b = $\frac{F_H \cdot h_G - (W - F_V) \cdot \phi_{2G}}{\phi_2 \cdot n_{12}}$</p> <p>= $\frac{6 \times 1,100 - (3 - 3) \times 650}{1,700 \times 3}$ = 1.30 kN/本 = 133 kgf/本</p> <p>せん断力 Q = $\frac{F_H}{n}$ = $\frac{6}{6}$ = 1.00 kN/本 = 102 kgf/本</p>					
アンカーボルトの選定	スラブ厚選択	120	[mm]			
	アンカーボルト種類選択	樹脂	採用サイズ選択			
	アンカーボルトサイズ	M10				
	許容引抜き荷重	7.45 (760)		[kN (kgf)]		
	許容せん断荷重	7.85 (800)		[kN (kgf)]		
ボルトの埋込長さ	80		[mm]			

入力例

- ・屋上などで機器下部のアンカーボルトだけでは不足し、かつ最寄りに堅固な壁面がない場合は背面支持を用いて対応します。
- ・断面は図-1、横幅は 1,800(Y 方向)、重量 3kN(約 306kg)で算定します。

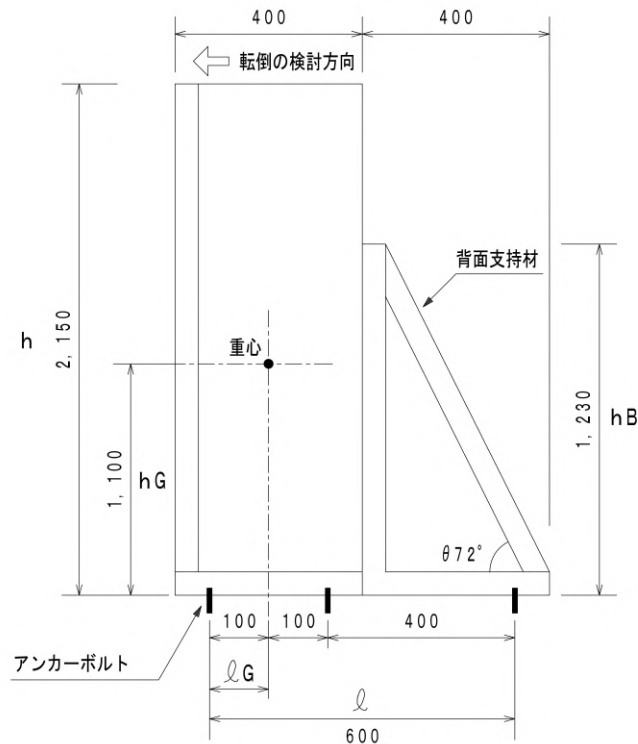


図-1 背面支持形制御盤

- ・算定結果は短辺方向(X 方向)大きくなります。引抜き力 590kg/本
せん断力 280kg/本と算定されましたので接着系アンカーボルトを使用した場合
M10、埋込長さ 80mm、コンクリート厚さ 120mm となります。
- ・背面支持材と盤は一体化されているため全体としては一つの箱形とみなします。

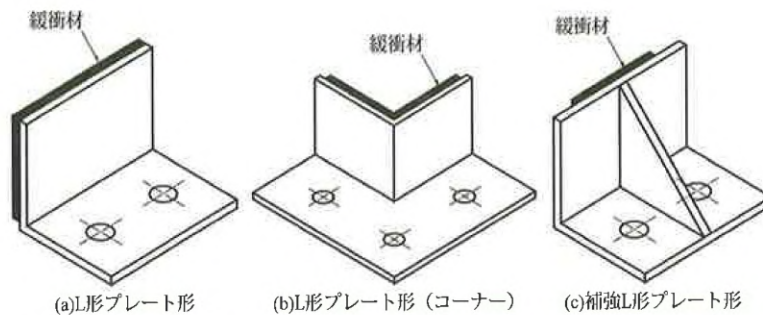
ストッパの検討(a) 移動防止形ストッパ					機器名:	
機器の設置場所	耐震安全性の分類				適用階の区分	設計用標準震度 (K _S)
	特定の施設		一般の施設			
	重要機器	一般機器	重要機器	一般機器		
上層階、 屋上及び塔屋	2.0 (2.0)	1.5 (2.0)	1.5 (2.0)	1.0 (1.5)	塔屋 上層階	一般の施設 一般機器
中間階	1.5 (1.5)	1.0 (1.5)	1.0 (1.5)	0.6 (1.0)	中間階	中間階
地階及び1階	1.0 (1.0)	0.6 (1.0)	0.6 (1.0)	0.4 (0.6)	1階 地階	防振支持無 0.6
()内の値は、防振支持の機器の場合に適用する。						
●上層階の定義 ・2～6階建ての建築物では、最上階を上層階とする。 ・7～9階建ての建築物では、上層の2層を上層階とする。 ・10～12階建ての建築物では、上層の3層を上層階とする。 ・13階建て以上の建築物では、上層の4層を上層階とする。 ●中間階の定義 ・地階、1階を除く各階で上層階に該当しない階を中間階とする。						
都道府県選択 ⇒ 東京都		地域係数 (Z)		1		
地域選択 ⇒ 全域						
設計用水平震度 (K _H) = Z・K _S = 1.0 × 0.6					0.60	
ストッパの形式	移動防止形ストッパ 特に入力する必要はありません。				機器の寸法 横幅 φ 高さ h 奥行 D 機器の重心 横幅方向 W _G 高さ方向 h _G 奥行方向 D _G	cm cm cm cm cm
(注) φ2は力の作用点までの高さとし、機器ベースのより低い位置に線上の突出し部を設けた場合にはその高さをφ2とすることができる。						
f _b : 鋼材の短期許容曲げ応力度					23.54 kN/cm ²	
m: ストッパのアンカーボルト本数					2 本	
d ₀ : ボルト孔径 (参考:M10は1.2, M12は1.4, M16は1.8, M20は2.2, M24は2.6)					1.2 cm	
N _S : 機器の一边のストッパ個数					2 個	
機器の質量(架台質量を含む) 1,000kgと入力すれば9.81kNと入ります。逆はできません。→					1,000 kg	
W: 機器の重量(架台重量を含む)					9.81 kN	
φ ₁ : ストッパの幅					10.0 cm	
φ ₂ : ストッパの高さ					4.0 cm	
φ ₅ : ストッパのボルト中心からストッパ端までの水平距離					4.0 cm	
ストッパの検討式	・ボルトの引抜力 $R_b = \frac{\phi_2 K_H W}{\phi_5 \cdot m \cdot N_S}$ $= \frac{4}{4} \times \frac{0.60}{2} \times \frac{9.81}{2}$					1.48 kN/本 151 kgf/本
	・ボルトのせん断力 $Q = \frac{K_H W}{m \cdot N_S}$ $= \frac{0.60}{2} \times \frac{9.81}{2}$					1.48 kN/本 151 kgf/本
	・ストッパの板厚tは $t \geq \sqrt{6 K_H W \phi_2 / \{f_b (\phi_1 - m d_0) N_S\}}$ $t \geq \sqrt{6 \times 0.60 \times 10 \times 4.0 / \{23.54 \times (10.0 - 2 \times 1.2) \times 2\}}$					0.63 cm
	注) ストッパの板厚が厚く溶接加工となる場合は、溶接継目の短期許容曲げ応力度を建築基準法施行令第92条(溶接)等より求めてf _b の値とする。					
アンカーボルトの選定	スラブ厚選択	120				
	アンカーボルト種類選択	M8	採用サイズ選択	自動で入力されたアンカーボルトでよければ特に入力する必要はありません。		ストッパの板厚 9.0 mm
	アンカーボルトサイズ	M8				
	許容引抜荷重	2.94 (300)			[kN (kgf)]	
	許容せん断荷重	4.9 (500)			[kN (kgf)]	
ボルトの埋込長さ	40			[mm]		

入力例の説明

- ストップパには、移動防止形と移動及び転倒防止形があります。この計算シートは **移動防止形専用** です。機器寸法、重心は入力しなくても計算には関係しません。
- ストップパそのものに防振支持をするものではありませんので設計用標準震度ドロップダウンリスト(右上)の4行目は防振支持無を選択します。
- ボルト径、ストップパの幅・高さ等 **(cm)** です。(mm)ではありませんので注意して下さい。
- 入力例では引抜力、せん断力共 1.48kN/本と算定されましたので、これ以上のアンカーボルトを選択することになります。あと施工金属拡張形を使用するとすれば M8、埋込長さ 40mm、コンクリート厚さ 120mm となります。
- ストップパの板厚は 0.63cm と算定されましたのでそれ以上の厚みとします。ここでは規格品の 9mm を選定していますが 6.3mm 以上であれば問題ありません。
- 鋼材の短期許容曲げ応力度 23.54kN/cm^2 ($2,400\text{kg/cm}^2$) は固定値です。
- 下図に指針 P36 のストップパの形式を参考として示します。

1) 移動防止形ストップパ

形鋼・鋼板などで製作し、主に水平方向の移動を防止するのに用いる。



解図 3.4-1 移動防止形ストップパの例

※ 注記

- ストップパ算定のシートのみ単位は **cm** です。mm ではありませんので注意して入力して下さい。

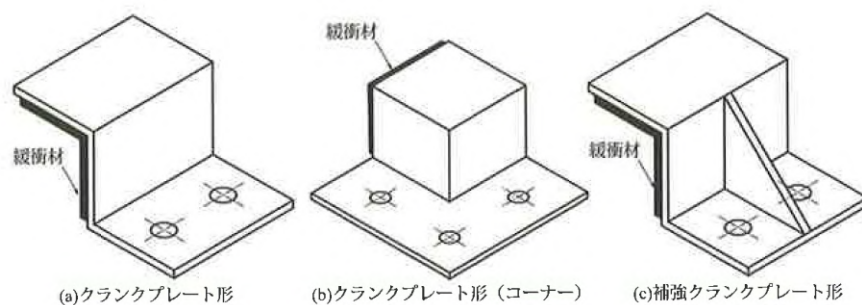
ストップの検討(b) 移動・転倒防止形ストップ					機器名:	
機器の設置場所	耐震安全性の分類				適用階の区分	設計用標準震度 (K _S)
	特定の施設		一般の施設			
	重要機器	一般機器	重要機器	一般機器		
上層階、 屋上及び塔屋	2.0 (2.0)	1.5 (2.0)	1.5 (2.0)	1.0 (1.5)	塔屋 上層階	一般の施設 一般機器
中間階	1.5 (1.5)	1.0 (1.5)	1.0 (1.5)	0.6 (1.0)	中間階	中間階
地階及び1階	1.0 (1.0)	0.6 (1.0)	0.6 (1.0)	0.4 (0.6)	1階 地階	防振支持無 0.6
()内の値は、防振支持の機器の場合に適用する。						
●上層階の定義 ・2～6階建ての建築物では、最上階を上層階とする。 ・7～9階建ての建築物では、上層の2層を上層階とする。 ・10～12階建ての建築物では、上層の3層を上層階とする。 ・13階建て以上の建築物では、上層の4層を上層階とする。 ●中間階の定義 ・地階、1階を除く各階で上層階に該当しない階を中間階とする。						
都道府県選択 ⇒		東京都	地域係数 (Z)	1		
地域選択 ⇒		全域				
設計用水平震度 (K _H) = Z・K _S = 1.0 × 0.6						0.60
設計用鉛直震度 (K _V) = $\frac{K_H}{2}$ = $\frac{0.60}{2}$						0.300
ストップの形式	移動・転倒防止形ストップ				機器の寸法	
					横幅	ℓ = 60 cm
				高さ	h = 110 cm	
				奥行	D = 60 cm	
				機器の重心		
				横幅方向	W _G = 50 cm	
				高さ方向	h _G = 50 cm	
				奥行方向	D _G = 60 cm	
f _b : 鋼材の短期許容曲げ応力度 23.54 kN/cm ² m: ストップのアンカーボルト本数 2 本 d ₀ : ボルト孔径 (参考:M10は1.2, M12は1.4, M16は1.8, M20は2.2, M24は2.6) 1.2 cm N _S : 機器の一边のストップ個数 2 個 W: 機器の質量(架台質量を含む) 1,000kgと入力すれば9.81kNと入ります。逆はできません。 → 9.81 kN ℓ ₀ : 検討する方向からみた防振装置の中心(又は機器端)からストップ先端までの距離 60.0 cm ℓ _G : 検討する方向からみた防振装置の中心(又は機器端)から機器重心までの距離 (ただし ℓ _G < ℓ/2) 30.0 cm ℓ ₁ : ストップの幅 10.0 cm ℓ ₂ : ストップの高さ 4.0 cm ℓ ₃ : ストップのボルト中心からストップ端(機器側)までの水平距離 12.0 cm ℓ ₅ : ストップのボルト中心からストップ端までの水平距離 5.0 cm						
・ストップの板厚tは下式のうち大きい値とする。 T ₀ に対し $t \geq \sqrt{\frac{6(K_H h_G - \ell_G(1-K_V))W\ell_3}{f_b \ell (\ell_1 - m d_0) N_S}}$ $t \geq \sqrt{\frac{6 \times \{ 0.60 \times 50 - 30 \times (1 - 0.300) \} \times 9.81 \times 12}{23.54 \times \{ 60.0 \times (10.0 - 2 \times 1.2) \} \times 2}}$ 0.55 cm Q ₀ に対し $t \geq \sqrt{\frac{6K_H W \ell_2}{f_b (\ell_1 - m d_0) N_S}}$ $t \geq \sqrt{\frac{6 \times 0.60 \times 9.81 \times 4}{23.54 \times \{ 10.0 - 2 \times 1.2 \} \times 2}}$ 0.63 cm ・アンカーボルトの引抜力 $R_b = \frac{\{K_H h_G - \ell_G(1-K_V)\}W}{\ell \cdot m \cdot N_S} \cdot \frac{\ell_3 + \ell_5}{\ell_5}$ $= \frac{\{0.60 \times 50 - 30 \times (1 - 0.300)\} \times 9.81}{60.0 \times 2 \times 2} \times \frac{12 + 5}{5}$ 1.26 kN/本 128 kgf/本 ・アンカーボルトのせん断力 $Q = \frac{K_H W}{m \cdot N_S}$ $= \frac{0.60 \times 9.81}{2 \times 2}$ 1.48 kN/本 151 kgf/本 (注)ストップの板厚が厚く溶接加工となる場合は、溶接継目の短期許容曲げ応力度を建築基準法施行令第92条(溶接)等より求めてf _b の値とする。						
アンカーボルトの選定	スラブ厚選択	120			ストップの板厚	9.0 mm
	アンカーボルト種類選択	坊二加	採用サイズ選択	自動で入力されたアンカーボルトでよければ特に入力する必要はありません。		
	アンカーボルトサイズ	M8				
	許容引抜荷重	2.94 (300)	[kN (kgf)]			
	許容せん断荷重	4.9 (500)	[kN (kgf)]			
ボルトの埋込長さ	40	[mm]				

入力例の説明

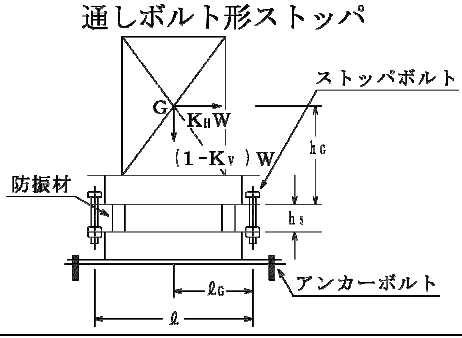
- ストップパには、移動防止形と移動及び転倒防止形があります。この計算シートは移動及び転倒防止形専用です。
 - 移動防止形ストップパ検討の場合は機器の寸法を入れる必要はありませんが移動及び転倒防止の場合は機器の寸法を入力して下さい。
 - ストップパそのものに防振支持をするものではありませんので設計用標準震度ドロップダウンリスト(右上)の4行目は防振支持無を選択します。
 - ボルト径、ストップパの幅・高さ等(cm)です。(mm)ではありませんので注意して下さい。
 - 入力例では引抜力 1.26kN/本、せん断力は 1.48kN/本と算定されましたので、これ以上のアンカーボルトを選択することになります。あと施工金属拡張形を使用するとすれば M8、埋込長さ 40mm、コンクリート厚さ 120mm となります。
 - ストップパの板厚は 0.63cm と算定されましたのでそれ以上の厚みとし 9mm を選定しました。
 - 鋼材の短期許容曲げ応力度 $23.54\text{kN}/\text{cm}^2$ ($2,400\text{kg}/\text{cm}^2$)は固定値です。
- ※参考として機器重量を 1,000kg としていますが、5,000kg に入替えれば M12、板厚 16mm と自動で変わります。
- 下図に指針 P36 のストップパの形式を参考として示します。

2) 移動・転倒防止形ストップパ

形鋼・鋼板などで製作し、水平方向の移動および転倒を防止するのに用いる。

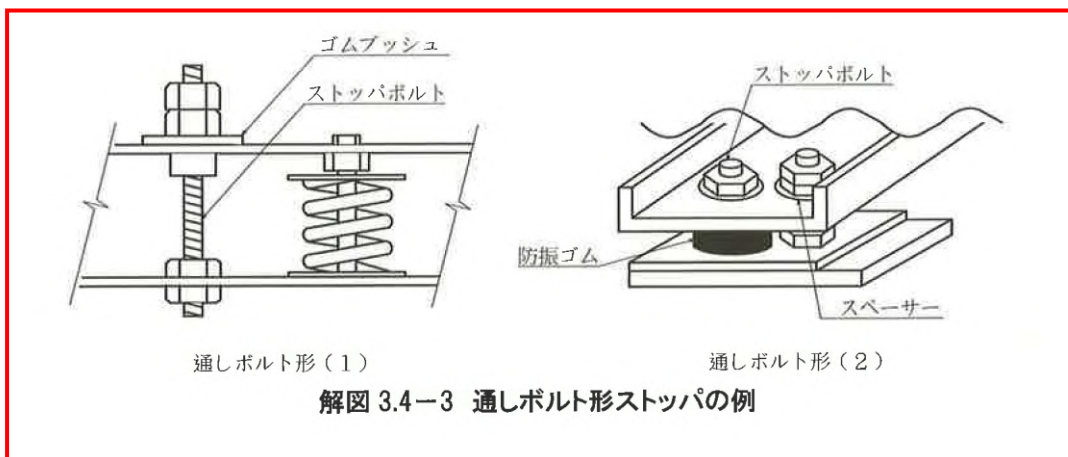


解図 3.4-2 移動・転倒防止形ストップパの例

ストップの検討(c) 移動・転倒防止形ストップ					機器名:			
機器の設置場所	耐震安全性の分類				適用階の区分	設計用標準震度 (K _S)		
	特定の施設		一般の施設					
	重要機器	一般機器	重要機器	一般機器				
上層階、 屋上及び塔屋	2.0 (2.0)	1.5 (2.0)	1.5 (2.0)	1.0 (1.5)	塔屋 上層階	一般の施設 一般機器		
中間階	1.5 (1.5)	1.0 (1.5)	1.0 (1.5)	0.6 (1.0)	中間階	中間階		
地階及び1階	1.0 (1.0)	0.6 (1.0)	0.6 (1.0)	0.4 (0.6)	1階 地階	防振支持無 0.6		
()内の値は、防振支持の機器の場合に適用する。								
<p>●上層階の定義</p> <ul style="list-style-type: none"> ・2～6階建ての建築物では、最上階を上層階とする。 ・7～9階建ての建築物では、上層の2層を上層階とする。 ・10～12階建ての建築物では、上層の3層を上層階とする。 ・13階建て以上の建築物では、上層の4層を上層階とする。 <p>●中間階の定義</p> <ul style="list-style-type: none"> ・地階、1階を除く各階で上層階に該当しない階を中間階とする。 								
都道府県選択 ⇒		東京都		地域係数 (Z)	1			
地域選択 ⇒		全域						
設計用水平震度 (K _H) = Z・K _S = 1.0 × 0.6					0.60			
設計用鉛直震度 (K _V) = $\frac{K_H}{2}$ = $\frac{0.60}{2}$					0.300			
ストップの形式					機器の寸法	幅	ℓ	cm
					高さ	h	cm	
					奥行	D	cm	
				機器の重心	横幅方向	W _G	cm	
					高さ方向	h _G	65 cm	
				奥行方向	D _G	cm		
ストップの検討式	δ _{tb} : 引張りと曲げを同時にける部分の応力度							
	T: 引張力							
	A _e : 有効断面積 (公称径M10は0.54cm ² , M12は0.85cm ² , M16は1.51cm ² , M20は2.36cm ² , M24は3.40cm ²) ボルトの場合は、軸断面積×0.75						2.36 cm ²	
	M: 曲げモーメント							
	d: ボルトの軸径 (公称径M10は1.0, M12は1.2, M16は1.6, M20は2.0, M24は2.4)						2.0 cm	
	Z ₁ : 断面係数 0.06d ³ (M10は0.06, M12は0.10, M16は0.25, M20は0.48, M24は0.83)						0.48 cm ³	
	G ₁ : 機器本体の重心							
	G ₂ : 機器本体と上部架台との合成重心 機器の質量(架台質量を含む)						400 kg	
	W: 機器の重量(架台重量を含む)						3.92 kN	
	h _s : ストップボルトの支持点から上部架台までの距離						4.0 cm	
	ℓ: 検討する方向からみたストップボルトスパン						70.0 cm	
	ℓ _G : 検討する方向からみたストップボルト中心から機器重心までの距離 (ただし ℓ _G < ℓ/2)						35.0 cm	
	n ₁ : ストップボルトの片側本数						2 本	
	n: ストップボルトの総本数						4 本	
	f _t : 鋼材の短期許容引張応力度						下記計算による	
f _s : 鋼材の短期許容せん断応力度						下記計算による		
$f_t \geq \delta_{tb} = \frac{T}{A_e} + \frac{M}{Z_1} = \frac{W[K_H \cdot h_G - (1 - K_V) \cdot \ell_G]}{\ell \cdot n_1 \cdot A_e} + \frac{K_H \cdot W \cdot h_s}{n \cdot Z_1}$ $= \frac{3.92 \times \{ 0.60 \times 65 - (1 - 0.300) \times 35 \}}{70 \times 2 \times 0.48} + \frac{3.92 \times 4}{4 \times 0.48}$						5.08 kN/本 518 kgf/本		
$f_s \geq \zeta = \frac{K_H \cdot W}{n \cdot A_e} = \frac{0.60 \times 3.92}{4 \times 2.36}$						0.25 kN/本 25 kgf/本		
ボルトの許容応力度表			ストップボルト					
単位: kN/cm ² (kgf/cm ²)								
ボルト(径)	短期許容応力度							
		引張 (f _t)		せん断 (f _s)				
SS400	40mm ≥	17.65	(1,800)	13.23	(1,350)			
	40mm <	16.18	(1,650)	12.06	(1,230)			
SUS		15.44	(1,575)	11.73	(1,197)			
上表の値は、日本建築学会「鋼構造設計規準」を参考。								
ストップボルトの材質		SS400		選択です				
ストップボルトの呼び径		M20		選択です				
ボルトに加わる短期引張応力度		2.16 kN/cm ²		220 kgf/cm ²				
ボルトに加わる短期せん断応力度		0.11 kN/cm ²		11 kgf/cm ²				
評	価	OK						

入力例の説明

- ・通しボルト形と呼ばれている工法で、防振材を介した下部架台と上部浮き架台の間をボルト・ナットにより隙間を設けて結合するもので新設機器の場合は、この方式とすることが望ましいとされています。
- ・通しボルトの径が妥当かどうかを検討するもので基礎と下部架台のアンカーボルトの計算式ではありません。
- ・機器の寸法は計算に関係していませんので特に入力する必要はありません。高さ方向の重心と機器重量の入力は必須です。
- ・まず下のドロップダウンリストよりボルト径を M10 でよいか検討してみます。有効断面積に 0.54、ボルトの軸径に 1.0、断面係数に 0.06 と自動入力され引張応力度が 39.96kN と算定され、評価に赤文字で NG と表示されます。次に M12 でよいか検討します。有効断面積に 0.85、断面係数は 0.11 と大きくなりますが引張応力度は 21.86kN で、これも NG です。
- ・M16 も同様に NG ですので **M20** で検討します。有効断面積は 2.36、断面係数は 0.48 と入力されて引張応力度は 5.08kN と算定され、ボルトの許容応力度 17.65kN(1,800kg) 以下となるため OK と表示されます。
慣れるまでは、このように順番にワンサイズづつアップして OK が表示されるまでやってみましょう。許容応力度表は cm² 当りの数値ですので選定したボルトの有効断面積を乗じた値で決定されます。
- ・今回の入力例は M20 ボルトが必要だと算定されました。機器重量を 400kg と仮定しての結果ですが機器重量が軽ければ当然ボルト径も小さくなります。
- ・下部架台と基礎のアンカーボルト算定は計算書式トップの床、基礎据付け時のアンカーボルトの検討(矩形)で行って下さい。その場合、設計用標準震度ドロップダウンリスト(右上)4行目で防振支持有を選択して下さい。
- ・下図に指針 P37 の通しボルト形ストッパの例を示します。



床、基礎据付け時のアンカーボルトの検討(矩形)					機器名:	I70N室外機の取付けボルト	
機器の設置場所	耐震安全性の分類				適用階の区分	設計用標準震度 (K _S)	
	特定の施設		一般の施設				
	重要機器	一般機器	重要機器	一般機器			
上層階、 屋上及び塔屋	2.0 (2.0)	1.5 (2.0)	1.5 (2.0)	1.0 (1.5)		特 定 の 施 設 一 般 機 器	
中 間 階	1.5 (1.5)	1.0 (1.5)	1.0 (1.5)	0.6 (1.0)		上 層 階	
地階及び1階	1.0 (1.0)	0.6 (1.0)	0.6 (1.0)	0.4 (0.6)		防 振 支 持 有	
()内の値は、防振支持の機器の場合に適用する。							
<ul style="list-style-type: none"> ●上層階の定義 <ul style="list-style-type: none"> ・2～6階建ての建築物では、最上階を上層階とする。 ・7～9階建ての建築物では、上層の2層を上層階とする。 ・10～12階建ての建築物では、上層の3層を上層階とする。 ・13階建て以上の建築物では、上層の4層を上層階とする。 ●中間階の定義 <ul style="list-style-type: none"> ・地階、1階を除く各階で上層階に該当しない階を中間階とする。 							
都道府県選択	⇒	東京都	地域係数 (Z)	1			
地域選択	⇒	全域					
設計用水平震度 (K _H) = Z・K _S = 1.0 × 2.0						2.00	
アンカーボルトに加わる引抜き力とせん断力					機器の寸法	横幅	1,240 mm
					機器の寸法	高さ	1,530 mm
					機器の寸法	奥行	760 mm
					機器の重心	横幅方向 W _G	535 mm
					機器の重心	高さ方向 h _G	610 mm
					機器の重心	奥行方向 D _G	350 mm
					ボルトスパン	長辺方向 ℓ ₁	1,070 mm
					ボルトスパン	短辺方向 ℓ ₂	700 mm
	G: 機器の重心位置						
	機器の質量						
	W: 機器の重量						
	n ₁ : 機器転倒を考えた場合の引張りを受ける片側のアンカーボルトの本数 (検討方向の片側に設けられたアンカーボルト本数)				長辺方向 (n ₁) ℓ ₂ 側	2 本	
					短辺方向 (n ₂) ℓ ₁ 側	2 本	
	n: アンカーボルトの総本数				4 本		
	h _G : 据付面より機器重心までの高さ				610 mm		
ℓ: 検討する方向からみたボルトスパン				長辺方向 (ℓ ₁)	1,070 mm		
				短辺方向 (ℓ ₂)	700 mm		
ℓ _G : 検討する方向からみたボルト中心から機器重心までの水平距離 (ただし ℓ _{1G} ≤ ℓ ₁ /2、ℓ _{2G} ≤ ℓ ₂ /2)				長辺方向 (ℓ _{1G})	535 mm		
				短辺方向 (ℓ _{2G})	350 mm		
R _b : アンカーボルト1本当りの引抜き力							
F _H : 設計用水平地震力				F _H = K _H ・W = 2.00 × 2.94		5.88 kN 600 kgf	
F _V : 設計用鉛直地震力				F _V = $\frac{1}{2}$ ・F _H = $\frac{5.88}{2}$		2.94 kN 300 kgf	
アンカーボルトの引抜き力	長辺方向 R _{b1} = $\frac{F_H \cdot h_G - (W - F_V) \cdot \ell_{1G}}{\ell_1 \cdot n_{11}}$				1.68 kN/本 171 kgf/本		
	短辺方向 R _{b2} = $\frac{F_H \cdot h_G - (W - F_V) \cdot \ell_{2G}}{\ell_2 \cdot n_{22}}$				2.57 kN/本 262 kgf/本		
アンカーボルトのせん断力	Q: ボルトに作用するせん断力 F _H : 設計用水平地震力 n: アンカーボルトの総本数				Q = $\frac{F_H}{n}$ = $\frac{5.88}{4}$ 1.47 kN/本 150 kgf/本		
アンカーボルトの選定	スラブ厚選択		[mm]				
	アンカーボルト種類選択		採用サイズ選択	・取付けボルトはM8×4本(SUS)とする。 手入力しています。			
	アンカーボルトサイズ						
	許容引抜き荷重		[kN (kgf)]				
	許容せん断荷重		[kN (kgf)]				
ボルトの埋込長さ		[mm]					

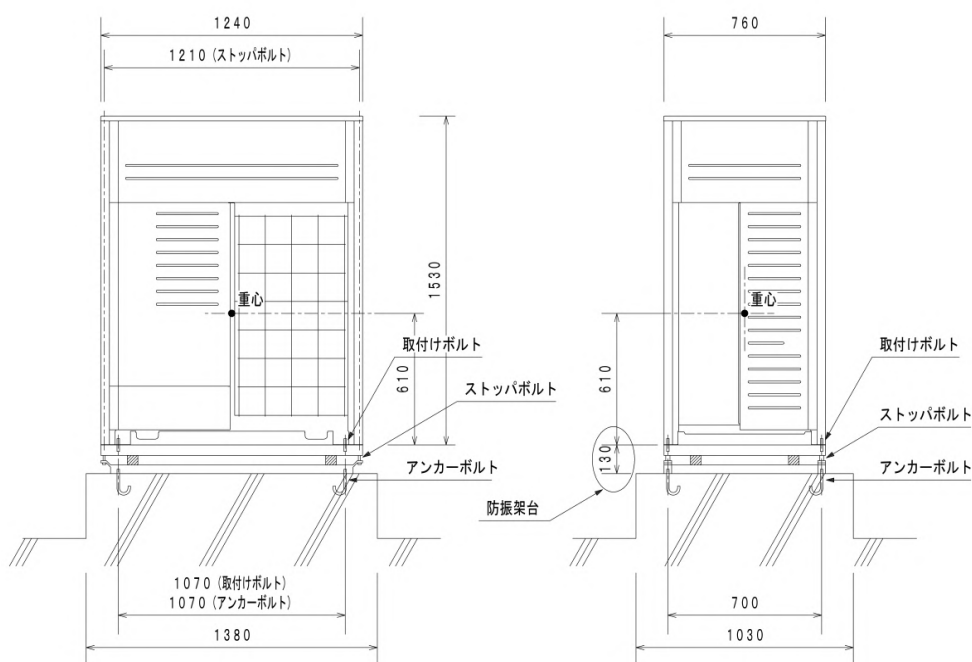
計算例 24： ヒートポンプパッケージ型エアコン室外機（防振有り）

取付けボルトの算定

- (1) 設計用水平震度は $KH=2.0$ (特定の施設、一般機器、屋上設置)
- (2) 機器の重量：300kg、防振架台の重量：150kg
- (3) 機器の重心は長辺・短辺共に中心と仮定
- (4) アンカーボルトは J 型ボルト。取付けボルトの材質はステンレスボルトとする。

※ このような例題の場合は取付けボルト、ストップボルト、アンカーボルトの 3 種類を計算します。

左の計算式は取付けボルトの例です。床、基礎据付け時のアンカーボルトの検討（矩形）の計算シートを用います。



入力例の説明

- (1) 計算例 6：パッケージエアコンのアンカーボルト算定と同様に機器の寸法、重心、ボルトスパン、重量を順次入力します。重心は取付けボルトからの寸法を入力します。ここでは防振架台の重量は関係しません。
- (2) 算定された引抜力、せん断力の値以上のボルトを別添アンカーボルトの選定グラフより選定することになります。計算例では引抜力 2.57kN（大きい方）、せん断力 1.47kN と算定されましたので M8×4 本となります。
- (3) 室外機と防振架台との取付けボルトですので防振架台がコンクリート基礎と読み替えてこの計算シートを使用します。この場合最下段のアンカーボルトの選定は入力しないで下さい。

ワンポイントアドバイス

- (1) 取付けボルトの算定は本来機器メーカー側です。必要なのはアンカーボルトの算定ですがここでは指針図 3.2-1 により計算した例です。

ストップの検討(c) 移動・転倒防止形ストップ					機器名:	防振架台の通しストップ	
機器の設置場所	耐震安全性の分類				適用階の区分	設計用標準震度 (K _S)	
	特定の施設		一般の施設				
	重要機器	一般機器	重要機器	一般機器			
上層階、 屋上及び塔屋	2.0 (2.0)	1.5 (2.0)	1.5 (2.0)	1.0 (1.5)	塔屋 上層階	特定の施設 一般機器	
中間階	1.5 (1.5)	1.0 (1.5)	1.0 (1.5)	0.6 (1.0)	中間階	上層階 防振支持有	
地階及び1階	1.0 (1.0)	0.6 (1.0)	0.6 (1.0)	0.4 (0.6)	1階 地階	2.0	
()内の値は、防振支持の機器の場合に適用する。							
<ul style="list-style-type: none"> ●上層階の定義 <ul style="list-style-type: none"> ・2～6階建ての建築物では、最上階を上層階とする。 ・7～9階建ての建築物では、上層の2層を上層階とする。 ・10～12階建ての建築物では、上層の3層を上層階とする。 ・13階建て以上の建築物では、上層の4層を上層階とする。 ●中間階の定義 <ul style="list-style-type: none"> ・地階、1階を除く各階で上層階に該当しない階を中間階とする。 							
都道府県選択	⇒	東京都	地域係数 (Z)	1			
地域選択	⇒	全域					
設計用水平震度 (K _H)	=	Z・K _S	=	1.0 × 2.0	2.00		
設計用鉛直震度 (K _V)	=	$\frac{K_H}{2}$	=	$\frac{2.00}{2}$	1.000		
ストップの形式					機器の寸法	横幅 ℓ 高さ h 奥行 D	cm
					機器の重心	横幅方向 W _G 高さ方向 h _G 奥行方向 D _G	cm
						61	cm
							cm
							cm
							cm
ストップの検討式	δ _{tb} : 引張りと曲げを同時にける部分の応力度						
	T: 引張力						
	A _e : 有効断面積 (公称径M10は0.54cm ² , M12は0.85cm ² , M16は1.51cm ² , M20は2.36cm ² , M24は3.40cm ²) ボルトの場合は、軸断面積×0.75						3.40 cm ²
	M: 曲げモーメント						
	d: ボルトの軸径 (公称径M10は1.0, M12は1.2, M16は1.6, M20は2.0, M24は2.4)						2.4 cm
	Z ₁ : 断面係数 0.06d ³ (M10は0.06, M12は0.10, M16は0.25, M20は0.48, M24は0.83)						0.83 cm ³
	G ₁ : 機器本体の重心						
	G ₂ : 機器本体と上部架台との合成重心 機器の質量(架台質量を含む)						300 kg
	W: 機器の重量(架台重量を含む)						2.94 kN
	h _s : ストップボルトの支持点から上部架台までの距離						4.0 cm
	ℓ: 検討する方向からみたストップボルトスパン						76.0 cm
	ℓ _G : 検討する方向からみたストップボルト中心から機器重心までの距離 (ただし ℓ _G < ℓ/2)						38.0 cm
	n ₁ : ストップボルトの片側本数						2 本
	n: ストップボルトの総本数						2 本
	f _t : 鋼材の短期許容引張応力度						下記計算による
f _s : 鋼材の短期許容せん断応力度						下記計算による	
$f_t \geq \delta_{tb} = \frac{T}{A_e} + \frac{M}{Z_1} = \frac{W[K_H \cdot h_G - (1 - K_V) \cdot \ell_G]}{\ell \cdot n_1 \cdot A_e} + \frac{K_H \cdot W \cdot h_s}{n \cdot Z_1}$ $= \frac{2.94 \times \{ 2.00 \times 61 - (1 - 1.000) \times 38 \}}{2 \times 0.83 \times 2} + \frac{2.94 \times 4}{2 \times 0.83}$						14.87 kN/本 1.516 kgf/本	
$f_s \geq \zeta = \frac{K_H \cdot W}{n \cdot A_e} = \frac{2.94}{2 \times 3.40}$						0.87 kN/本 89 kgf/本	
ボルトの許容応力度表						ストップボルト	
単位: kN/cm ² (kgf/cm ²)							
ボルト(径)	短期許容応力度				ストップボルトの材質	SS400 選択です	
	引張 (f _t)		せん断 (f _s)		ストップボルトの呼び径	M24	
SS400	40mm ≥	17.65 (1,800)	13.23 (1,350)	ボルトに加わる短期引張応力度	4.38 kN/cm ²		
	40mm <	16.18 (1,650)	12.06 (1,230)	ボルトに加わる短期せん断応力度	0.26 kN/cm ²		
SUS		15.44 (1,575)	11.73 (1,197)		27 kgf/cm ²		
上表の値は、日本建築学会「鋼構造設計規準」を参考。							
評	価					OK	

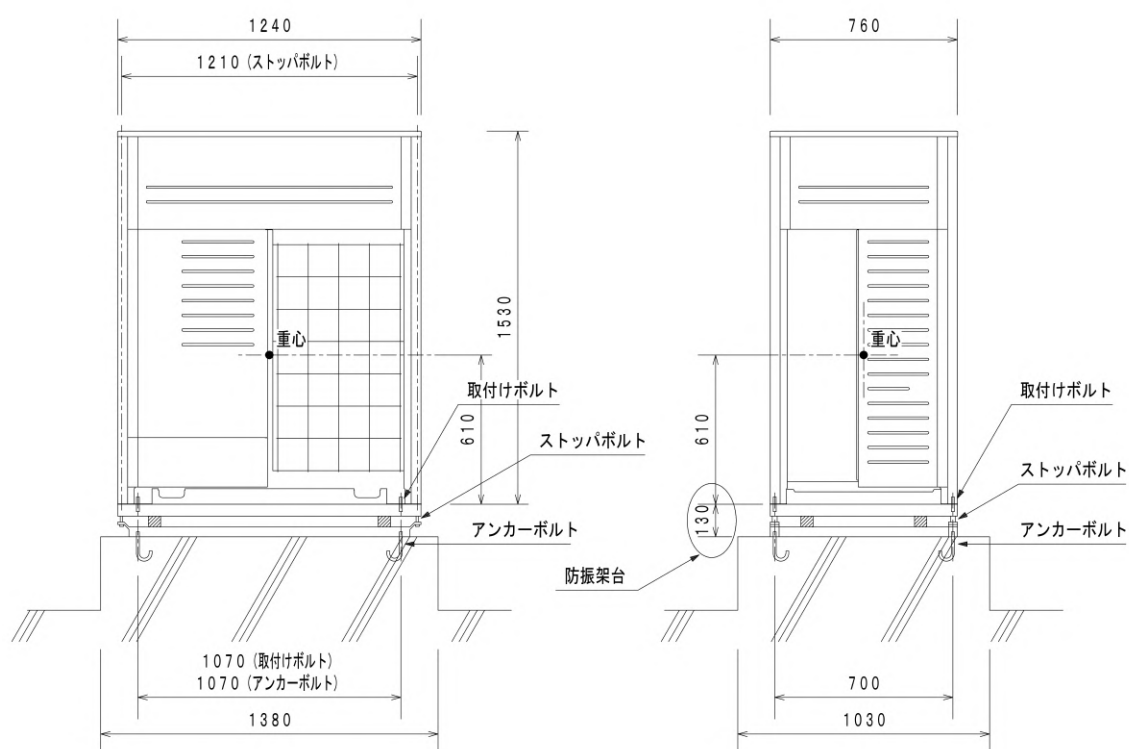
計算例 24： ヒートポンプパッケージ型エアコン室外機（防振有り）

ストップボルトの算定

- (1) 設計用水平震度は $KH=2.0$ (特定の施設、一般機器、屋上設置)
- (2) 機器の重量：300kg、防振架台の重量：150kg
- (3) 機器の重心は長辺・短辺共に中心と仮定
- (4) アンカーボルトは J 型ボルト。取付けボルトの材質はステンレスボルトとする。

※ 前頁に続いてストップボルトの算定をします。

左の計算式はストップの検討 (c) の計算シートで行います。



入力例の説明

- (1) 防振架台全体の高さは 130mm ですが h_s は 40mm で入力しています。
- (2) 機器の重心は高さのみ入力でけっこうです。

ワンポイントアドバイス

- (1) 防振架台はメーカー製作品一体型です。機器メーカーで算定されたものが納入されますので本来設計・施工者が計算する必要はありません。ここでは指針図 3.4-3 に基づき計算した例です。

床、基礎据付け時のアンカーボルトの検討(矩形)					機器名:	エアコン室外機のアンカーボルト	
機器の設置場所	耐震安全性の分類				適用階の区分	設計用標準震度 (K _S)	
	特定の施設		一般の施設				
	重要機器	一般機器	重要機器	一般機器			
上層階、 屋上及び塔屋	2.0 (2.0)	1.5 (2.0)	1.5 (2.0)	1.0 (1.5)		特 定 の 施 設 一 般 機 器	
中 間 階	1.5 (1.5)	1.0 (1.5)	1.0 (1.5)	0.6 (1.0)		上 層 階	
地階及び1階	1.0 (1.0)	0.6 (1.0)	0.6 (1.0)	0.4 (0.6)		防 振 支 持 有 2.0	
()内の値は、防振支持の機器の場合に適用する。							
<ul style="list-style-type: none"> ●上層階の定義 <ul style="list-style-type: none"> ・2～6階建ての建築物では、最上階を上層階とする。 ・7～9階建ての建築物では、上層の2層を上層階とする。 ・10～12階建ての建築物では、上層の3層を上層階とする。 ・13階建て以上の建築物では、上層の4層を上層階とする。 ●中間階の定義 <ul style="list-style-type: none"> ・地階、1階を除く各階で上層階に該当しない階を中間階とする。 							
都道府県選択 ⇒		東京都		地域係数 (Z)	1		
地域選択 ⇒		全域					
設計用水平震度 (K _H) = Z・K _S = 1.0 × 2.0					2.00		
アンカーボルトに加わる引抜き力とせん断力					機器の寸法	横幅	1,240 mm
					機器の寸法	高さ	1,530 mm
					機器の寸法	奥行	760 mm
					機器の重心	横幅方向 W _G	535 mm
					機器の重心	高さ方向 h _G	740 mm
					機器の重心	奥行方向 D _G	350 mm
					ボルトスパン	長辺方向 ℓ ₁	1,070 mm
					ボルトスパン	短辺方向 ℓ ₂	700 mm
	G: 機器の重心位置						
	機器の質量				450 kg		
	W: 機器の重量				4.41 kN		
	n ₁ : 機器転倒を考えた場合の引張りを受ける片側のアンカーボルトの本数 (検討方向の片側に設けられたアンカーボルト本数)				長辺方向 (n ₁) ℓ ₂ 側	2 本	
					短辺方向 (n ₂) ℓ ₁ 側	2 本	
	n: アンカーボルトの総本数				4 本		
	h _G : 据付面より機器重心までの高さ				740 mm		
ℓ: 検討する方向からみたボルトスパン				長辺方向 (ℓ ₁)	1,070 mm		
				短辺方向 (ℓ ₂)	700 mm		
ℓ _G : 検討する方向からみたボルト中心から機器重心までの水平距離 (ただし ℓ _{1G} ≤ ℓ ₁ /2、ℓ _{2G} ≤ ℓ ₂ /2)				長辺方向 (ℓ _{1G})	535 mm		
				短辺方向 (ℓ _{2G})	350 mm		
R _b : アンカーボルト1本当りの引抜き力							
F _H : 設計用水平地震力				F _H = K _H ・W = 2.00 × 4.41		8.82 kN 899 kgf	
F _V : 設計用鉛直地震力				F _V = $\frac{1}{2}$ ・F _H = $\frac{8.82}{2}$		4.41 kN 450 kgf	
アンカーボルトの引抜き力	長辺方向 R _{b1} = $\frac{F_H \cdot h_G - (W - F_V) \cdot \ell_{1G}}{\ell_1 \cdot n_{11}}$				3.05 kN/本 311 kgf/本		
	短辺方向 R _{b2} = $\frac{F_H \cdot h_G - (W - F_V) \cdot \ell_{2G}}{\ell_2 \cdot n_{22}}$				4.67 kN/本 476 kgf/本		
アンカーボルトのせん断力	Q: ボルトに作用するせん断力				Q = $\frac{F_H}{n}$		
	F _H : 設計用水平地震力 n: アンカーボルトの総本数				= $\frac{8.82}{4}$		2.21 kN/本 225 kgf/本
アンカーボルトの選定	スラブ厚選択	120	[mm]				
	アンカーボルト種類選択	J型ボルト	採用サイズ選択				
	アンカーボルトサイズ	M8					
	許容引抜き荷重	8.83 (900)		[kN (kgf)]			
	許容せん断荷重	4.9 (500)		[kN (kgf)]			
ボルトの埋込長さ	100-d		[mm]				

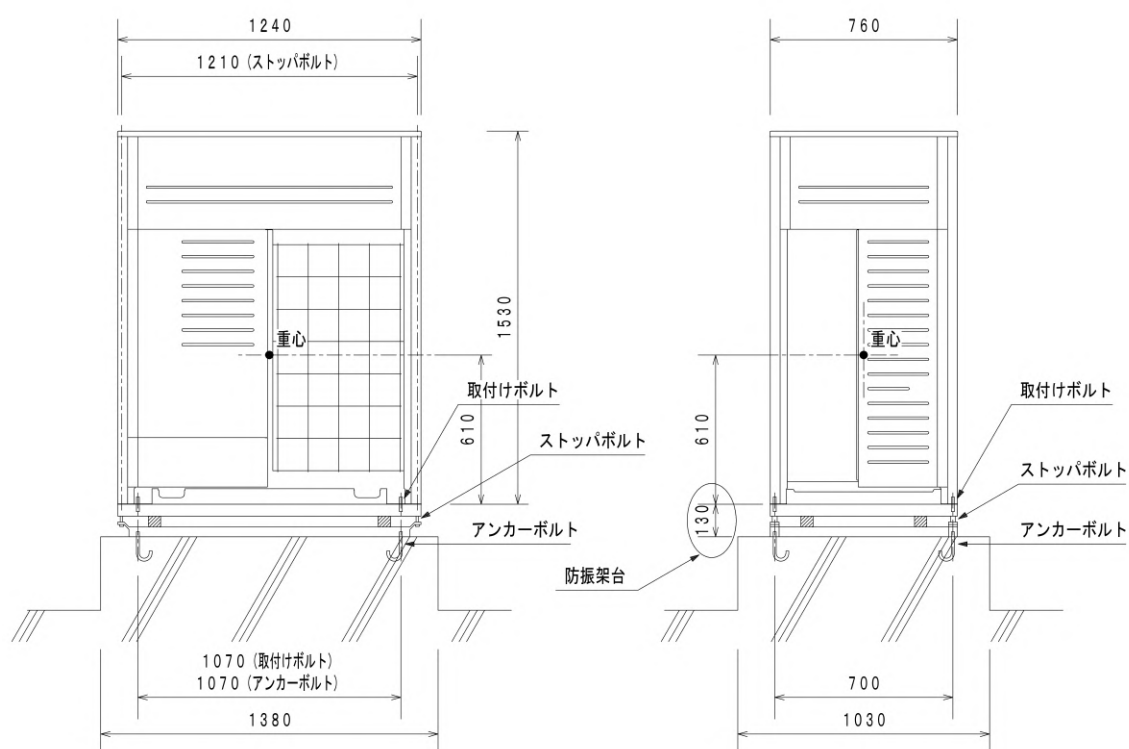
計算例 24： ヒートポンプパッケージ型エアコン室外機（防振有り）

アンカーボルトの算定

- (1) 設計用水平震度は $KH=2.0$ (特定の施設、一般機器、屋上設置)
- (2) 機器の重量：300kg、防振架台の重量：150kg
- (3) 機器の重心は長辺・短辺共に中心と仮定
- (4) アンカーボルトは J 型ボルト。取付けボルトの材質はステンレスボルトとする。

※ 前頁に続いてアンカーボルトの算定をします。

左の計算式は床、基礎据付け時のアンカーボルトの検討（矩形）の計算シートを用います。



入力例の説明

- (1) 機器の高さ、重量は防振架台を含んだものとしします。

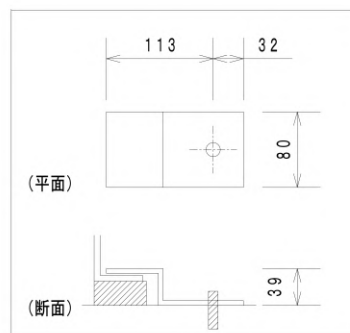
ワンポイントアドバイス

- (1) 室外機を防振架台を設けて基礎に止める場合は防振架台を含んだ高さ、重量を入力することになります。

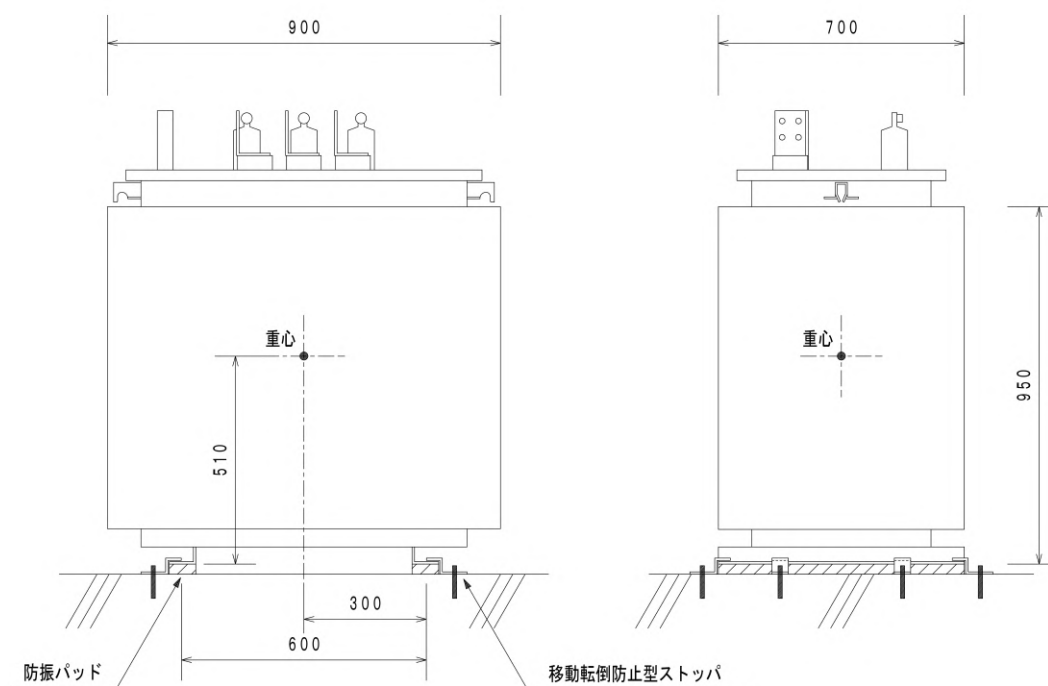
ストッパの検討(b) 移動・転倒防止形ストッパ					機器名:	変圧器用ストッパ		
機器の設置場所	耐震安全性の分類				適用階の区分	設計用標準震度 (K _S)		
	特定の施設		一般の施設					
	重要機器	一般機器	重要機器	一般機器				
上層階、 屋上及び塔屋	2.0 (2.0)	1.5 (2.0)	1.5 (2.0)	1.0 (1.5)	塔屋 上層階	特 定 の 施 設 重 要 機 器		
中 間 階	1.5 (1.5)	1.0 (1.5)	1.0 (1.5)	0.6 (1.0)	中間階	地 階 及 び 1 階 防 振 支 持 有		
地階及び1階	1.0 (1.0)	0.6 (1.0)	0.6 (1.0)	0.4 (0.6)	1階 地階	1.0		
()内の値は、防振支持の機器の場合に適用する。								
<ul style="list-style-type: none"> ●上層階の定義 <ul style="list-style-type: none"> ・2～6階建ての建築物では、最上階を上層階とする。 ・7～9階建ての建築物では、上層の2層を上層階とする。 ・10～12階建ての建築物では、上層の3層を上層階とする。 ・13階建て以上の建築物では、上層の4層を上層階とする。 ●中間階の定義 <ul style="list-style-type: none"> ・地階、1階を除く各階で上層階に該当しない階を中間階とする。 								
都道府県選択	⇒	東京都	地域係数 (Z)	1				
地域選択	⇒	全域						
設計用水平震度 (K _H)	=	Z・K _S	=	1.0 × 1.0	1.00			
設計用鉛直震度 (K _V)	=	$\frac{K_H}{2}$	=	$\frac{1.00}{2}$	0.500			
ストッパの形式	移動・転倒防止形ストッパ				機器の寸法	φ	90 cm	
					高さ	h	95 cm	
					奥行	D	70 cm	
					機器の重心	横幅方向	W _G	cm
					高さ方向	h _G	51 cm	
奥行方向	D _G	cm						
f _b : 鋼材の短期許容曲げ応力度						23.54	kN/cm ²	
m: ストッパのアンカーボルト本数						1	本	
d ₀ : ボルト孔径 (参考:M10は1.2、M12は1.4、M16は1.8、M20は2.2、M24は2.6)						1.2	cm	
N _S : 機器の一边のストッパ個数						2	個	
機器の質量(架台質量を含む)	1,000kgと入力すると9.81kNとは異なります。 →					1,000	kg	
W: 機器の重量(架台重量を含む)	但しkNからkgに変換はできません。					9.81	kN	
ℓ: 検討する方向からみた防振装置の中心(又は機器端)からストッパ先端までの距離						60.0	cm	
ℓ _G : 検討する方向からみた防振装置の中心(又は機器端)から機器重心までの距離 (ただし ℓ _G < ℓ/2)						30.0	cm	
ℓ ₁ : ストッパの幅						8.0	cm	
ℓ ₂ : ストッパの高さ						3.9	cm	
ℓ ₃ : ストッパのボルト中心からストッパ端(機器側)までの水平距離						11.3	cm	
ℓ ₅ : ストッパのボルト中心からストッパ端までの水平距離						3.2	cm	
ストッパの板厚tは下式のうち大きい値とする。								
T ₀ に対し	$t \geq \sqrt{\frac{6(K_H h_G - \ell_G(1-K_V))W\ell_3}{f_b \ell (\ell_1 - m d_0) N_S}}$					1.12	cm	
Q ₀ に対し	$t \geq \sqrt{\frac{6K_H W \ell_2}{f_b (\ell_1 - m d_0) N_S}}$					0.85	cm	
アンカーボルトの引抜力	$R_b = \frac{\{K_H h_G - \ell_G(1-K_V)\}W}{\ell \cdot m \cdot N_S} \cdot \frac{\ell_3 + \ell_5}{\ell_5}$					13.34	kN/本	
	$= \frac{\{1.00 \times 51 - 30 \times (1 - 0.500)\} \times 9.81}{1 \times 2} \times \frac{11.3 + 3.2}{3.2}$					1,360	kgf/本	
アンカーボルトのせん断力	$Q = \frac{K_H W}{m \cdot N_S}$					4.91	kN/本	
	$= \frac{1.00 \times 9.81}{1 \times 2}$					501	kgf/本	
注) ストッパの板厚が厚く溶接加工となる場合は、溶接継目の短期許容曲げ応力度を建築基準法施行令第92条(溶接)等より求めてf _b の値とする。								
アンカーボルトの選定	スラブ厚選択	120						
	アンカーボルト種類選択	ナニカ	採用サイズ選択	ストッパの板厚				
	アンカーボルトサイズ	NG	12.0 mm					
	許容引抜荷重		[kN (kgf)]	メカ以外のボルトでも全てNGとなります。				
	許容せん断荷重		[kN (kgf)]	ボルトの許容引抜力は最大1200kg(11.76kN)が限界です。				
ボルトの埋込長さ		[mm]						

計算例 25(1)：変圧器の移動転倒防止型ストッパの計算(NG の例)

- (1) 設計用水平震度 $KH=1.0$ (特定の施設、重要機器、地階に設置、防振支持有で選択)
- (2) 変圧器の重量：1000kg
- (3) ストッパは一辺に 2 個、合計 8 個とする。
- (4) 一つのストッパに使用するアンカーボルトの数は 1 本とする。



ストッパの拡大図



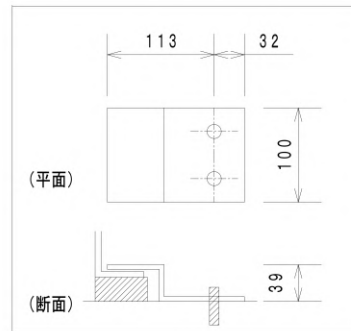
ワンポイントアドバイス

- (1) アンカーボルトで NG が表示された場合は計画のストッパでは不可ということです。
次頁で一つのストッパに使用するアンカーボルトを 2 本にして幅を 80 から 100 に
広げて算定してみます。

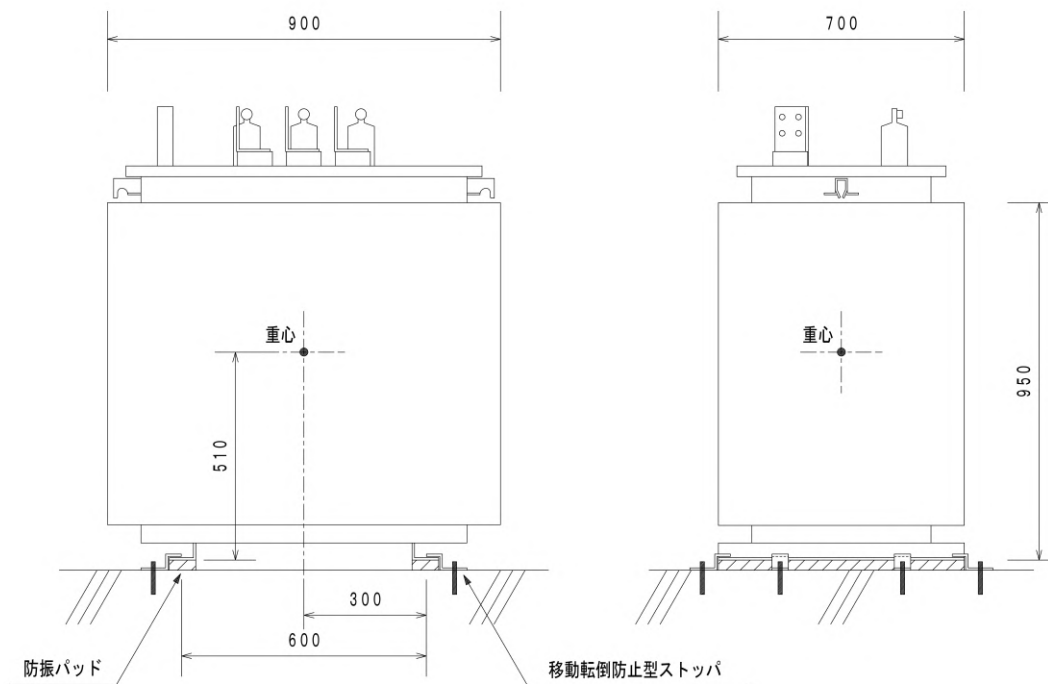
ストップの検討(b) 移動・転倒防止形ストップ					機器名:	変圧器用ストップ
機器の設置場所	耐震安全性の分類				適用階の区分	設計用標準震度 (K _S)
	特定の施設		一般の施設			
	重要機器	一般機器	重要機器	一般機器		
上層階、 屋上及び塔屋	2.0 (2.0)	1.5 (2.0)	1.5 (2.0)	1.0 (1.5)	塔屋 上層階	特 定 の 施 設 重 要 機 器
中 間 階	1.5 (1.5)	1.0 (1.5)	1.0 (1.5)	0.6 (1.0)	中間階	地 階 及 び 1 階 防 振 支 持 有
地階及び1階	1.0 (1.0)	0.6 (1.0)	0.6 (1.0)	0.4 (0.6)	1階 地階	1.0
()内の値は、防振支持の機器の場合に適用する。						
<ul style="list-style-type: none"> ●上層階の定義 <ul style="list-style-type: none"> ・2～6階建ての建築物では、最上階を上層階とする。 ・7～9階建ての建築物では、上層の2層を上層階とする。 ・10～12階建ての建築物では、上層の3層を上層階とする。 ・13階建て以上の建築物では、上層の4層を上層階とする。 ●中間階の定義 <ul style="list-style-type: none"> ・地階、1階を除く各階で上層階に該当しない階を中間階とする。 						
都道府県選択	⇒	東京都	地域係数 (Z)	1		
地域選択	⇒	全域				
設計用水平震度 (K _H)	=	Z・K _S	=	1.0	×	1.0
設計用鉛直震度 (K _V)	=	$\frac{K_H}{2}$	=	$\frac{1.00}{2}$		
						1.00
						0.500
ストップの形式	移動・転倒防止形ストップ				機器の寸法	
					横幅	ℓ = 90 cm
				高さ	h = 95 cm	
				奥行	D = 70 cm	
				機器の重心		
				横幅方向	W _G = cm	
				高さ方向	h _G = 51 cm	
				奥行方向	D _G = cm	
f_b : 鋼材の短期許容曲げ応力度 23.54 kN/cm² m : ストップのアンカーボルト本数 2 本 d_0 : ボルト孔径 (参考:M10は1.2、M12は1.4、M16は1.8、M20は2.2、M24は2.6) 1.8 cm N_s : 機器の一边のストップ個数 2 個 機器の質量(架台質量を含む) 1,000 kg W : 機器の重量(架台重量を含む) 9.81 kN ℓ : 検討する方向からみた防振装置の中心(又は機器端)からストップ先端までの距離 60.0 cm ℓ_G : 検討する方向からみた防振装置の中心(又は機器端)から機器重心までの距離 (ただし $\ell_G < \ell/2$) 30.0 cm ℓ_1 : ストップの幅 10.0 cm ℓ_2 : ストップの高さ 3.9 cm ℓ_3 : ストップのボルト中心からストップ端(機器側)までの水平距離 11.3 cm ℓ_5 : ストップのボルト中心からストップ端までの水平距離 3.2 cm						
ストップの検討式	T_0 に対し $t \geq \sqrt{\frac{6(K_H h_G - \ell_G(1-K_V))W\ell_3}{f_b \ell (\ell_1 - m d_0) N_s}}$ $t \geq \sqrt{\frac{6 \times \{ 1.00 \times 51 - 30 \times (1 - 0.500) \} \times 9.81 \times 11.3}{23.54 \times \{ 60.0 \times (10.0 - 2 \times 1.8) \} \times 2}}$ 1.16 cm					
	Q_0 に対し $t \geq \sqrt{\frac{6K_H W \ell_2}{f_b (\ell_1 - m d_0) N_s}}$ $t \geq \sqrt{\frac{6 \times 1 \times 9.81 \times 3.9}{23.54 \times \{ 10.0 - 2 \times 1.8 \} \times 2}}$ 0.88 cm					
$R_b = \frac{\{K_H h_G - \ell_G(1-K_V)\}W}{\ell \cdot m \cdot N_s} \cdot \frac{\ell_3 + \ell_5}{\ell_5}$ $= \frac{\{1.00 \times 51 - 30 \times (1 - 0.500)\} \times 9.81}{60.0 \times 2 \times 2} \times \frac{11.3 + 3.2}{3.2}$ 6.67 kN/本 680 kgf/本						
$Q = \frac{K_H W}{m \cdot N_s}$ $= \frac{1.00 \times 9.81}{2 \times 2}$ 2.46 kN/本 251 kgf/本						
注) ストップの板厚が厚く溶接加工となる場合は、溶接継目の短期許容曲げ応力度を建築基準法施行令第92条(溶接)等より求めて f_b の値とする。						
アンカーボルトの選定	スラブ厚選択	120				
	アンカーボルト種類選択	角鋼	採用サイズ選択	ストップの板厚 12.0 mm		
	アンカーボルトサイズ	M16				
	許容引抜荷重	9.02 (920)	[kN (kgf)]			
	許容せん断荷重	19.61 (2000)	[kN (kgf)]			
ボルトの埋込長さ	70	[mm]				

計算例 25(2)：変圧器の移動転倒防止型ストッパの計算

- (1) 設計用水平震度 $KH=1.0$ (特定の施設、重要機器、地階に設置、防振支持有で選択)
- (2) 変圧器の重量：1000kg
- (3) ストッパは一辺に2個、合計8個とする。
- (4) 一つのストッパに使用するアンカーボルトの数は2本とする。



ストッパの拡大図



ワンポイントアドバイス

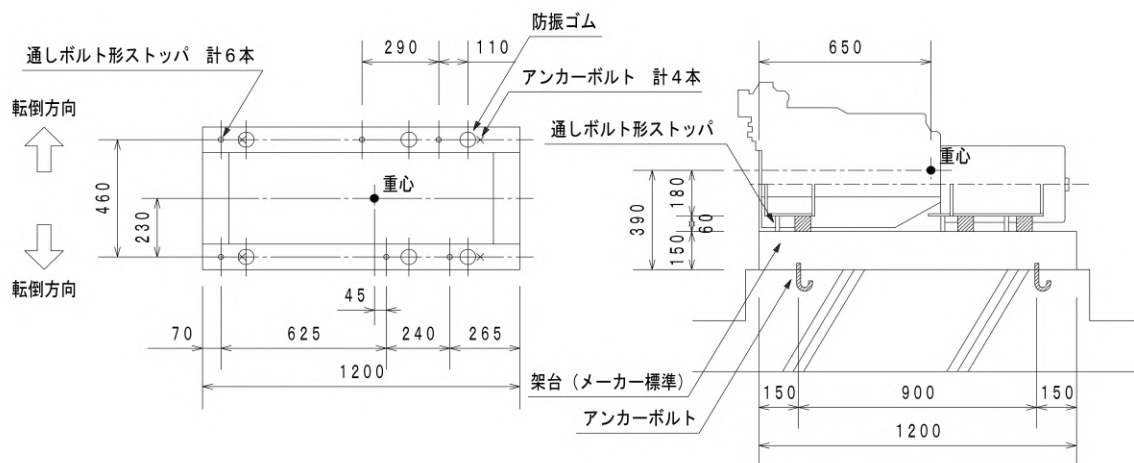
- (1) 前頁でNGと表示されたので一つのストッパに使用するアンカーボルトの数を1本から2本に増やしてストッパの幅を80から100に広げてみた結果です。

床、基礎据付け時のアンカーボルトの検討(矩形)					機器名:	発電機
機器の設置場所	耐震安全性の分類				適用階の区分	設計用標準震度 (K _S)
	特定の施設		一般の施設			
	重要機器	一般機器	重要機器	一般機器		
上層階、 屋上及び塔屋	2.0 (2.0)	1.5 (2.0)	1.5 (2.0)	1.0 (1.5)		特 定 の 施 設 重 要 機 器
中 間 階	1.5 (1.5)	1.0 (1.5)	1.0 (1.5)	0.6 (1.0)		中 間 階
地階及び1階	1.0 (1.0)	0.6 (1.0)	0.6 (1.0)	0.4 (0.6)		1 階 地階
()内の値は、防振支持の機器の場合に適用する。						
<ul style="list-style-type: none"> ●上層階の定義 <ul style="list-style-type: none"> ・2～6階建ての建築物では、最上階を上層階とする。 ・7～9階建ての建築物では、上層の2層を上層階とする。 ・10～12階建ての建築物では、上層の3層を上層階とする。 ・13階建て以上の建築物では、上層の4層を上層階とする。 ●中間階の定義 <ul style="list-style-type: none"> ・地階、1階を除く各階で上層階に該当しない階を中間階とする。 						
都道府県選択 ⇒		東京都		地域係数 (Z)	1	
地域選択 ⇒		全域				
設計用水平震度 (K _H) = Z · K _S = 1.0 × 1.5					1.50	
アンカーボルトに加わる引抜き力とせん断力					機器の寸法 横 幅 _____ mm 高 さ _____ mm 奥 行 _____ mm 機器の重心 横幅方向 W _G _____ mm 高さ方向 h _G 390 mm 奥行方向 D _G _____ mm ボルトスパン 長辺方向 ℓ ₁ 900 mm 短辺方向 ℓ ₂ 460 mm	
	G: 機器の重心位置					
	機器の質量		360kgと入力すると3.53kNと表示されます。		360 kg	
	W: 機器の重量				3.53 kN	
	n ₁ : 機器転倒を考えた場合の引張りを受ける片側のアンカーボルトの本数 (検討方向の片側に設けられたアンカーボルト本数)		長辺方向 (n ₁) ℓ ₂ 側		2 本	
			短辺方向 (n ₂) ℓ ₁ 側		2 本	
	n: アンカーボルトの総本数				4 本	
	h _G : 据付面より機器重心までの高さ				390 mm	
	ℓ: 検討する方向からみたボルトスパン		長辺方向 (ℓ ₁)		900 mm	
			短辺方向 (ℓ ₂)		460 mm	
	ℓ _G : 検討する方向からみたボルト中心から機器重心までの水平距離 (ただし ℓ _{1G} ≤ ℓ ₁ /2、ℓ _{2G} ≤ ℓ ₂ /2)		長辺方向 (ℓ _{1G})		450 mm	
			短辺方向 (ℓ _{2G})		230 mm	
	R _b : アンカーボルト1本当りの引抜き力					
	F _H : 設計用水平地震力		F _H = K _H · W = 1.50 × 3.53		5.30 kN 540 kgf	
	F _V : 設計用鉛直地震力		F _V = $\frac{1}{2}$ · F _H = $\frac{5.30}{2}$		2.65 kN 270 kgf	
アンカーボルトの引抜き力	長辺方向 R _{b1} = $\frac{F_H \cdot h_G - (W - F_V) \cdot \ell_{1G}}{\ell_1 \cdot n_{11}}$		= $\frac{5.30 \times 390 - (3.53 - 2.65) \times 450}{900 \times 2}$		0.93 kN/本 95 kgf/本	
	短辺方向 R _{b2} = $\frac{F_H \cdot h_G - (W - F_V) \cdot \ell_{2G}}{\ell_2 \cdot n_{12}}$		= $\frac{5.30 \times 390 - (3.53 - 2.65) \times 230}{460 \times 2}$		2.03 kN/本 207 kgf/本	
アンカーボルトのせん断力	Q: ボルトに作用するせん断力 F _H : 設計用水平地震力 n: アンカーボルトの総本数		Q = $\frac{F_H}{n}$ = $\frac{5.30}{4}$		1.33 kN/本 136 kgf/本	
アンカーボルトの選定	ス ラ ブ 厚 選 択	120	[mm]			
	アンカーボルト種類選択	J型ボルト	採用サイズ選択			
	アンカーボルトサイズ	M8				
	許容引抜き荷重	8.83 (900)		[kN (kgf)]		
	許容せん断荷重	4.9 (500)		[kN (kgf)]		
ボルトの埋込長さ	100-d		[mm]			

計算例 26-(1)：発電機のアンカーボルトの算定

アンカーボルトの算定

- (1) 設計用水平震度 $KH=1.5$ (特定の施設、重要機器、中間階に設置、防振支持有で選択)
- (2) 機器の重量：300kg、架台の重量：60kg
- (3) 埋込 J 型ボルト



入力例の説明

- (1) アンカーボルトは長辺方向が 2 本、短辺方向が 2 本で計 4 本と入力します。
間違いやすいので長辺、短辺は計算シートの貼付図を参考にしてください。
- (2) 上記と同様ですがアンカーボルトの寸法は長辺方向が 900、短辺方向は 460 と入力します。
- (3) 機器の重心は $180+60+150=390$ です。
- (4) 機器重量は本体 300kg に架台分 60kg を加算して 360kg とします。

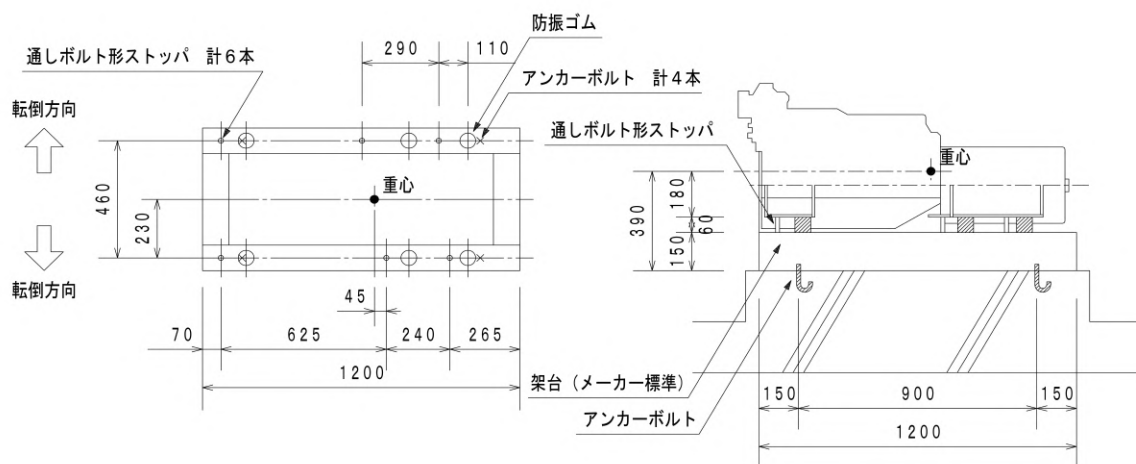
ストップの検討(c) 移動・転倒防止形ストップ					機器名:	発電機のストップボルト		
機器の設置場所	耐震安全性の分類				適用階の区分	設計用標準震度 (K _S)		
	特定の施設		一般の施設					
	重要機器	一般機器	重要機器	一般機器				
上層階、 屋上及び塔屋	2.0 (2.0)	1.5 (2.0)	1.5 (2.0)	1.0 (1.5)	塔屋 上層階	特定の施設 重要機器		
中間階	1.5 (1.5)	1.0 (1.5)	1.0 (1.5)	0.6 (1.0)	中間階	中間階		
地階及び1階	1.0 (1.0)	0.6 (1.0)	0.6 (1.0)	0.4 (0.6)	1階 地階	防振支持有 1.5		
()内の値は、防振支持の機器の場合に適用する。								
<ul style="list-style-type: none"> ●上層階の定義 <ul style="list-style-type: none"> ・2～6階建ての建築物では、最上階を上層階とする。 ・7～9階建ての建築物では、上層の2層を上層階とする。 ・10～12階建ての建築物では、上層の3層を上層階とする。 ・13階建て以上の建築物では、上層の4層を上層階とする。 ●中間階の定義 <ul style="list-style-type: none"> ・地階、1階を除く各階で上層階に該当しない階を中間階とする。 								
都道府県選択	⇒	東京都	地域係数 (Z)	1				
地域選択	⇒	全域						
設計用水平震度 (K _H)	=	Z・K _S	=	1.0 × 1.5	1.50			
設計用鉛直震度 (K _V)	=	$\frac{K_H}{2}$	=	$\frac{1.50}{2}$	0.750			
ストップの形式					機器の寸法	横幅	l	cm
				高さ	h	cm		
				奥行	D	cm		
				機器の重心	横幅方向	W _G	cm	
					高さ方向	h _G	18 cm	
					奥行方向	D _G	cm	
ストップの検討式	δ _{tb} : 引張りと曲げを同時にける部分の応力度							
	T: 引張力							
	A _e : 有効断面積 (公称径M10は0.54cm ² , M12は0.85cm ² , M16は1.51cm ² , M20は2.36cm ² , M24は3.40cm ²) ボルトの場合は、軸断面積×0.75							
	M: 曲げモーメント							
	d: ボルトの軸径 (公称径M10は1.0, M12は1.2, M16は1.6, M20は2.0, M24は2.4)							
	Z ₁ : 断面係数 0.06d ³ (M10は0.06, M12は0.10, M16は0.25, M20は0.48, M24は0.83)							
	G ₁ : 機器本体の重心							
	G ₂ : 機器本体と上部架台との合成重心 機器の質量(架台質量を含む)							
	W: 機器の重量(架台重量を含む)							
	h _s : ストップボルトの支持点から上部架台までの距離							
	l: 検討する方向からみたストップボルトスパン							
	l _G : 検討する方向からみたストップボルト中心から機器重心までの距離 (ただし l _G < l/2)							
	n ₁ : ストップボルトの片側本数							
	n: ストップボルトの総本数							
f _t : 鋼材の短期許容引張応力度								
f _s : 鋼材の短期許容せん断応力度								
$f_t \geq \delta_{tb} = \frac{T}{A_e} + \frac{M}{Z_1} = \frac{W[K_H \cdot h_G - (1 - K_V) \cdot l_G]}{l \cdot n_1 \cdot A_e} + \frac{K_H \cdot W \cdot h_s}{n \cdot Z_1}$ $= \frac{2.94 \times \{ 1.50 \times 18 - (1 - 0.750) \times 28.5 \}}{6 \times 3 \times 2.36} + \frac{1.50 \times 2.94 \times 6}{6 \times 0.48}$ <p style="text-align: right;">9.29 kN/本 947 kgf/本</p>								
$f_s \geq \zeta = \frac{K_H \cdot W}{n \cdot A_e} = \frac{1.50 \times 2.94}{6 \times 2.36}$ <p style="text-align: right;">0.32 kN/本 33 kgf/本</p>								
ボルトの許容応力度表			ストップボルト					
単位: kN/cm ² (kgf/cm ²)								
ボルト(径)	短期許容応力度							
		引張 (f _t)		せん断 (f _s)				
SS400	40mm ≥	17.65	(1,800)	13.23	(1,350)			
	40mm <	16.18	(1,650)	12.06	(1,230)			
SUS		15.44	(1,575)	11.73	(1,197)			
上表の値は、日本建築学会「鋼構造設計規準」を参考。								
ストップボルトの材質	SS400 選択です							
ストップボルトの呼び径	M20							
ボルトに加わる短期引張応力度	3.94 kN/cm ² 402 kgf/cm ²							
ボルトに加わる短期せん断応力度	0.14 kN/cm ² 14 kgf/cm ²							
評	価 OK							

計算例 26-(2) : 発電機のストップボルトの算定

ストップボルトの算定

- (1) 設計用水平震度 $KH=1.5$ (特定の施設、重要機器、中間階に設置、防振支持有で選択)
- (2) 機器重量 : 2.94kN(300kg)

※ 計算シートの寸法は cm です。mmではありませんので注意して下さい。



入力例の説明

- (1) ストップボルトは長辺方向が 2 本、短辺方向が 3 本で計 6 本と入力します。
長辺、短辺は間違いやすいので注意して下さい。
- (2) 検討する方向(転倒する方向です)からみたストップボルトスパンは
 $625+240=865$ 、よって **86.5cm** となります。
- (3) 重心高さは 18cm、重心位置は $240+45=285$ 、よって **28.5cm** と入力します。

天井吊り部材の検討					機器名:		
機器の設置場所	耐震安全性の分類				適用階の区分	設計用標準震度 (K _S)	
	特定の施設		一般の施設				
	重要機器	一般機器	重要機器	一般機器			
上層階、 屋上及び塔屋	2.0 (2.0)	1.5 (2.0)	1.5 (2.0)	1.0 (1.5)		特定の施設 一般機器	
中間階	1.5 (1.5)	1.0 (1.5)	1.0 (1.5)	0.6 (1.0)		中間階	上層階 防振支持無
地階及び1階	1.0 (1.0)	0.6 (1.0)	0.6 (1.0)	0.4 (0.6)		地階	1.5
()内の値は、防振支持の機器の場合に適用する。							
<ul style="list-style-type: none"> ●上層階の定義 <ul style="list-style-type: none"> ・2～6階建ての建築物では、最上階を上層階とする。 ・7～9階建ての建築物では、上層の2層を上層階とする。 ・10～12階建ての建築物では、上層の3層を上層階とする。 ・13階建て以上の建築物では、上層の4層を上層階とする。 ●中間階の定義 <ul style="list-style-type: none"> ・地階、1階を除く各階で上層階に該当しない階を中間階とする。 							
都道府県選択 ⇒		東京都		地域係数 (Z)	1		
地域選択 ⇒		全域					
設計用水平震度 (K _H) = Z・K _S = 1.0 × 1.5					1.50		
天井吊り部材の形式	天井吊り部材				機器の寸法	横幅	1,500 mm
						高さ	500 mm
						奥行	700 mm
	G: 機器の重心位置						
	機器の質量						200 kg
	W: 機器の重量						1.96 kN
	ℓ: 短辺方向からみた取付けボルト間距離						1,400 mm
	ℓ _G : 重心からアンカーボルトまでの距離						700 mm
	n ₁ : 片側取付けボルト本数						2 本
	n: 取付けボルトの総本数						4 本
	h _G : 架台中心より機器重心までの高さ						300 mm
	L: アンカーボルト間隔(短辺方向のアンカーボルト)						2,000 mm
	α ₂ : 片側アンカーボルト本数						2 本
α ₃ : アンカーボルト総本数						4 本	
F _H : 設計用水平地震力						F _H = K _H ・W = 1.50 × 1.96 = 2.94 kN = 300 kgf	
F _V : 設計用鉛直地震力						F _V = $\frac{1}{2}$ ・F _H = $\frac{2.94}{2}$ = 1.47 kN = 150 kgf	
天井吊り部材の検討	・取付けボルト引張力 短辺方向 $P_V = \frac{F_H \cdot h_G + (W + F_V) \cdot (\ell - \ell_G)}{\ell \cdot n_1}$ $= \frac{2.94 \times 300 + (1.96 + 1.47) \times (1,400 - 700)}{1,400 \times 2} = 1.18 \text{ kN/本} = 120 \text{ kgf/本}$					取付けボルト	
	・取付けボルトせん断力 $Q = \frac{F_H}{n} = \frac{2.94}{4} = 0.74 \text{ kN/本} = 75 \text{ kgf/本}$						
	・部材の曲げモーメント(鉛直) $M_V = P_V \cdot a$ $= 1.18 \times 300 = (2,000 - 1,400) / 2 = 300$					吊り部材	
	・部材の曲げモーメント(水平) $M_H = Q \cdot a$ $= 0.74 \times 300 = (2,000 - 1,400) / 2 = 300$					354.00 kN・mm	
	$= 222.00 \text{ kN} \cdot \text{mm}$						
アンカーボルト	・アンカーボルト引抜き力 短辺方向 $N'_T = \frac{F_H \cdot h_G}{\alpha_2 \cdot L} + \frac{W}{\alpha_3} (1 + K_V)$ $= \frac{2.94 \times 300}{2 \times 2,000} + \frac{1.96}{4} \times (1 + 0.75) = 1.08 \text{ kN/本} = 110 \text{ kgf/本}$					アンカーボルト	
	$K_V = \frac{F_V}{W} = \frac{1.47}{1.96} = 0.75$						
	・アンカーボルトせん断力 $Q'_b = \frac{F_H}{\alpha_3} = \frac{2.94}{4} = 0.74 \text{ kN/本} = 75 \text{ kgf/本}$						
アンカーボルトの選定	スラブ厚選定	120	取付けボルト				
	アンカーボルト種類選定	角鋼	採用サイズ選定	取付けボルトの材質			SS400
	アンカーボルトサイズ	M8	取付けボルトの呼び径			M8	
	許容引抜荷重	1.96 (200)	[kN (kgf)]	ボルトに加わる短期引張応力度			3.11 (318) kN/cm ²
	許容せん断荷重	4.9 (500)	[kN (kgf)]	ボルトに加わる短期せん断応力度			1.95 (199) kN/cm ²
	ボルトの埋込長さ	40	[mm]	評価			OK

入力例

- ・ 機器寸法 1,500W×700D×500H、重量 200kg と仮定し機器の寸法、重量を順次入力します。機器の重量 200kg と入力すると 1.96kN とニュートン単位が表示されます。
- ・ 短辺方向からみた取付けボルト間の距離 l は 1,400、重心からアンカーボルトまでの距離は中心として $1,400/2=700$ と入力します。
- ・ 片側取付けボルト本数 2 本、総本数は 4 本、 h_G は機器高さ 500 の半分に鋼材の半分を 50 と仮定し 300 と入力します。
- ・ アンカーボルト間隔 L は小梁と小梁のセンターとして 2,000 を入力します。

入力の結果

- ・ 機器と天井吊り部材の取付けボルトの引張(引抜)力は 1.18kN(120kg)、せん断力は 0.74kN(75kg)と算定されましたので取付けボルトの選定はボルトの許容組合せ応力図より M8 でよいとなります。
- ・ 天井吊り部材を梁に固定するアンカーボルトは引抜力 1.08kN(110kg)、せん断力 0.74kN(75kg)と算定されましたので、あと施工金属拡張形を使用すると M8、ボルト埋込長さ 40mm、コンクリート厚さは 120mm 以上となります。

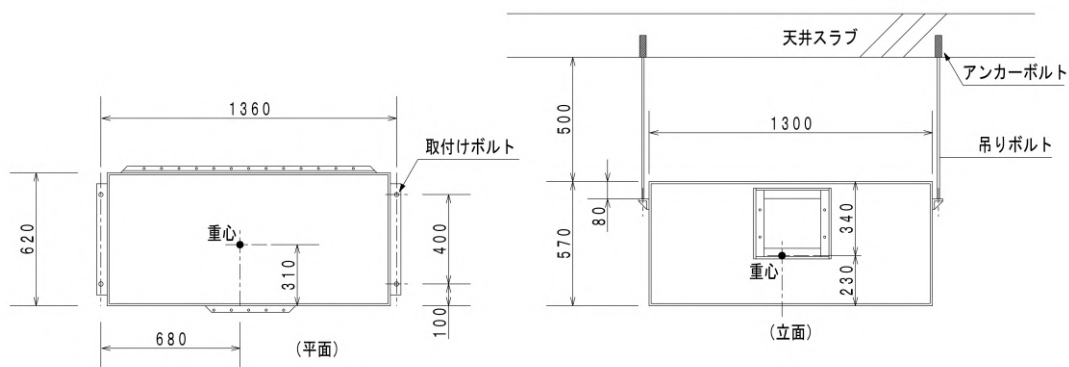
ワンポイントアドバイス

- ・ 天井吊り部材は鉛直、水平曲げモーメントが算定されています。単位は mm 表示ですので 354kN・mm は 35.4kN・cm となります。これ以上の応力をもった鋼材を使用するとして 別添付録を参考に決定します。
- ・ 例えば溝形鋼を使用すると 75×40 では曲げモーメント 69.7kN、引張力 138kN ですが許容圧縮力が $l=200$ の場合 29.1kN と算定され 35.4kN を満足できません。ワンサイズアップの 100×50 を使用することになります。
- ・ 代表的な山形鋼と溝形鋼の標準断面と長期応力値を別添付録として添付していますので参考にしてください。

天井吊り部材の検討				機器名:	天井吊り空調機		
機器の設置場所	耐震安全性の分類				適用階の区分	設計用標準震度 (K _S)	
	特定の施設		一般の施設				
	重要機器	一般機器	重要機器	一般機器			
上層階、 屋上及び塔屋	2.0 (2.0)	1.5 (2.0)	1.5 (2.0)	1.0 (1.5)		一般の施設	
中間階	1.5 (1.5)	1.0 (1.5)	1.0 (1.5)	0.6 (1.0)		中間階	一般機器
地階及び1階	1.0 (1.0)	0.6 (1.0)	0.6 (1.0)	0.4 (0.6)		1階	防振支持無
()内の値は、防振支持の機器の場合に適用する。							
<ul style="list-style-type: none"> ●上層階の定義 <ul style="list-style-type: none"> ・2～6階建ての建築物では、最上階を上層階とする。 ・7～9階建ての建築物では、上層の2層を上層階とする。 ・10～12階建ての建築物では、上層の3層を上層階とする。 ・13階建て以上の建築物では、上層の4層を上層階とする。 ●中間階の定義 <ul style="list-style-type: none"> ・地階、1階を除く各階で上層階に該当しない階を中間階とする。 							
都道府県選択	⇒	東京都	地域係数 (Z)	1			
地域選択	⇒	全域					
設計用水平震度 (K _H) = Z・K _S = 1.0 × 0.6						0.60	
天井吊り部材の形式	天井吊り部材				機器の寸法	横幅	1,300 mm
	 (a) 平面					高さ	570 mm
						奥行	620 mm
	 (b) 断面(長辺方向)						
	G: 機器の重心位置						
	機器の質量						200 kg
	W: 機器の重量						1.96 kN
	ℓ: 短辺方向からみた取付けボルト間距離						1,360 mm
	ℓ _G : 重心からアンカーボルトまでの距離						840 mm
	n ₁ : 片側取付けボルト本数						2 本
	n: 取付けボルトの総本数						4 本
	h _G : 架台中心より機器重心までの高さ						840 mm
	L: アンカーボルト間隔(短辺方向のアンカーボルト)						1,360 mm
	α ₂ : 片側アンカーボルト本数						2 本
α ₃ : アンカーボルト総本数						4 本	
F _H : 設計用水平地震力						F _H = K _H ・W = 0.60 × 1.96 = 1.18 kN = 120 kgf	
F _V : 設計用鉛直地震力						F _V = $\frac{1}{2}$ ・F _H = $\frac{1.18}{2}$ = 0.59 kN = 60 kgf	
天井吊り部材の検討	・取付けボルト引張力						
	短辺方向						
	$P_V = \frac{F_H \cdot h_G + (W + F_V) \cdot (\ell - \ell_G)}{\ell \cdot n_1}$						
	= $\frac{1.18 \times 840 + (1.96 + 0.59) \times (1,360 - 840)}{1,360 \times 2}$ = 0.86 kN/本 = 88 kgf/本						
・取付けボルトせん断力							
$Q = \frac{F_H}{n} = \frac{1.18}{4} = 0.30 \text{ kN/本} = 31 \text{ kgf/本}$							
・部材の曲げモーメント(鉛直)							
$M_V = P_V \cdot a$							
= 0.86 × 0 = 0 kN・mm							
・部材の曲げモーメント(水平)							
$M_H = Q \cdot a$							
= 0.30 × 0 = 0 kN・mm							
アンカーボルト	・アンカーボルト引抜き力						
	短辺方向						
	$N'_T = \frac{F_H \cdot h_G}{\alpha_2 \cdot L} + \frac{W}{\alpha_3} (1 + K_V)$						
= $\frac{1.18 \times 840}{2 \times 1,360} + \frac{1.96}{4} \times (1 + 0.31)$ = 1.01 kN/本 = 103 kgf/本							
・アンカーボルトせん断力							
$Q'_b = \frac{F_H}{\alpha_3} = \frac{1.18}{4} = 0.30 \text{ kN/本} = 31 \text{ kgf/本}$							
アンカーボルトの選定	スラブ厚選択	120	取付けボルト				
	アンカーボルト種類選択	筋二加	採用サイズ選択	取付けボルトの材質			
	アンカーボルトサイズ	M8	取付けボルトの呼び径			M8	
	許容引抜荷重	1.96 (200)	ボルトに加わる短期引張応力度			2.26 (231) kN/cm ²	
	許容せん断荷重	4.9 (500)	ボルトに加わる短期せん断応力度			0.79 (81) kN/cm ²	
	ボルトの埋込長さ	40	評価			OK	

計算例 27：天吊空調機の吊りボルト・アンカーボルト算定

- (1) 設計用水平震度 $KH=0.6$ (一般の施設、一般機器、中間階に設置、防振支持無で選択)
- (2) 都道府県選択：東京都
- (3) あと施工金属拡張アンカー(おねじメカニカルアンカー)
- (4) 空調機の重量：200kg



入力例の説明

- (1) 重心からアンカーボルト迄の入力が重要になります。例題では $(500+340)=840$ を入力します。
- (2) 取付けボルトの M8 はボルトの許容耐力の表より自動入力されます。