



手間のかかる耐震計算に打ち入ります！

設備用耐震計算 ソフト2016

一般社団法人
日本設備設計事務所協会連合会 認定ソフト

eco 労師 シリーズ
Engineer Calculation Outcome

本体価格 180,000 円 (税抜)

今、求められるたしかな根拠。

eco労師ホームページ(サポートセンター)
<http://www.jafmec.or.jp/>

确实

国交省仕様を優先

計算式、引用データは、国交省仕様を優先し、
その他は出典・根拠を解説しておりますので、
公共建築物の計算書としてそのまま提出できます。
(PDFやExcel出力で電子納品も可)

迅速

シート連動

共通項目、計算結果の関連シートへの
反映など、シート連動により入力が簡単で、
入力時間が大幅に短縮できます。

簡単

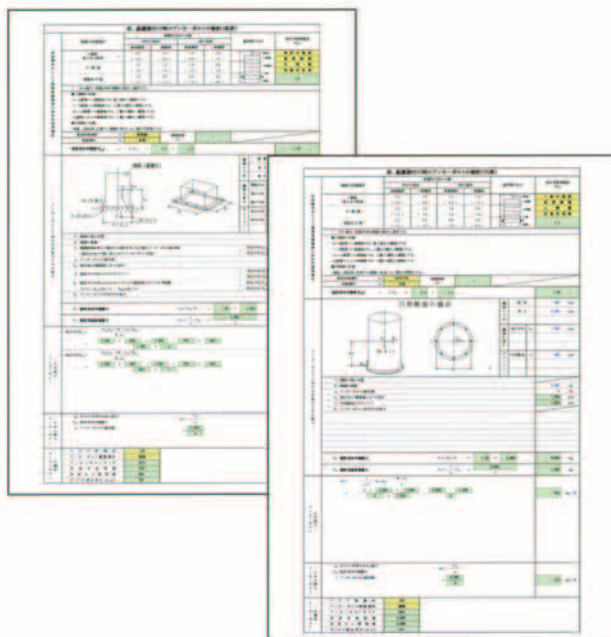
提出様式に直接入力

提出様式に直接入力するので、
簡単かつ入力ミスが激減します。

eco労師は、初級技術者を中級技術者に育てます。
中級技術者・上級技術者は、大幅な時間短縮やV E 提案に貢献します。

<ソフト内容>

- 床、基礎据付け時のアンカーボルトの検討 (矩形)
- 床、基礎据付け時のアンカーボルトの検討 (円形)
- 壁面取付け時のアンカーボルトの検討
- 天井面取付け時のアンカーボルトの検討
- 矩形水槽 (タンク) の取付ボルトの検討
- 高架台の検討
- 天井吊り部材の検討
- 背面支持材検討方法
- 頂部支持材検討方法 壁つなぎ材
- ストッパの検討 (a) 移動防止形ストッパ
- ストッパの検討 (b) 移動・転倒防止形ストッパ
- ストッパの検討 (c) 移動・転倒防止形ストッパ
- 横引配管等の支持 <電気設備工事>



企画・開発・監修

製造

一般社団法人
日本設備設計事務所協会連合会
Japan Federation of Mechanical & Electrical Consulting Firms Association

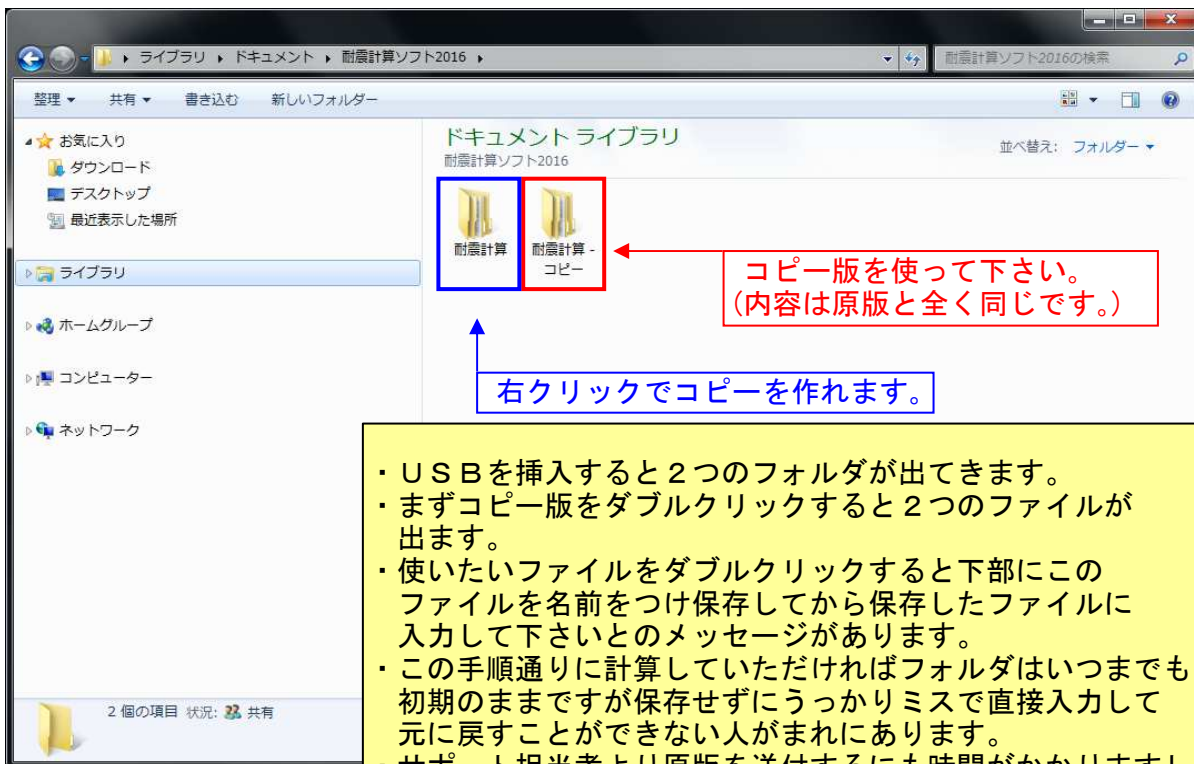
四国電力グループ
四電 エナジーサービス株式会社

〒101-0061 東京都千代田区三崎町 3-10-2
TEL:03-5276-1381 FAX:03-5276-1390

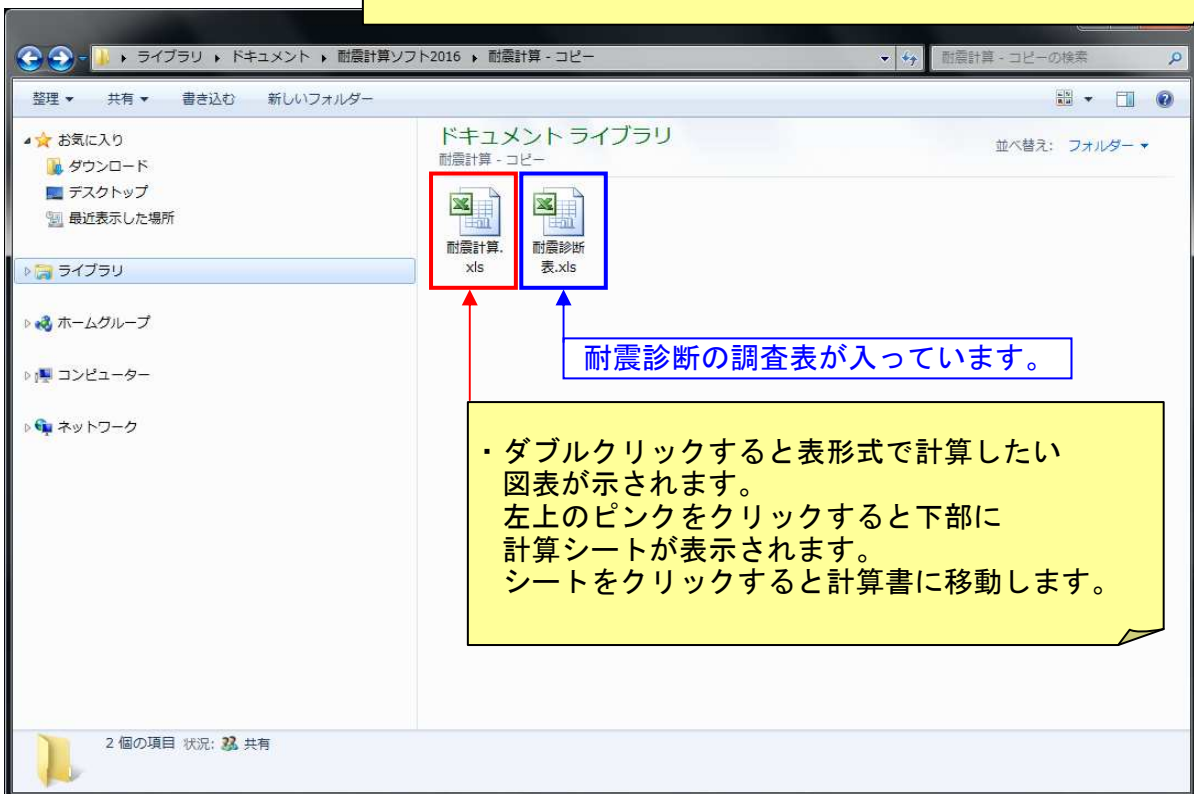
〒760-0050 香川県高松市亀井町 1-3
TEL:087-835-5353 FAX:087-837-6789

●取扱店

お申込みは(一社)日本設備設計事務所協会連合会へ
電話 : 03-5276-1381 FAX : 03-5276-1390
URL : <http://www.jafmec.or.jp>
E-mail : info@jafmec.or.jp



- ・ USBを挿入すると2つのフォルダが出てきます。
- ・ まずコピー版をダブルクリックすると2つのファイルが出ます。
- ・ 使いたいファイルをダブルクリックすると下部にこのファイルを名前をつけ保存してから保存したファイルに入力して下さいとのメッセージがあります。
- ・ この手順通りに計算していただければフォルダはいつまでも初期のままですが保存せずにうっかりミスで直接入力して元に戻すことができない人がまれにあります。
- ・ サポート担当者より原版を送付するにも時間がかかりますし、土・日・祭日は対応できません。
- ・ そこでバージョンアップ版2016では左側に原版を用意しました。右クリックで原版と全く同じコピーを作れるようにしております。



Excelのマクロを有効にする方法について

Excel2000の場合

Excelを立ち上げる
⇓
ツール
⇓
マクロ
⇓
マクロのセキュリティ
⇓
「中」を選択
⇓
OK

Excel2003の場合

Excelを立ち上げる
⇓
ツール
⇓
オプション
⇓
セキュリティ
⇓
マクロのセキュリティ
⇓
「中」を選択
⇓
OK
⇓
OK

Excel2007, 2010, 2013の場合

Excelを立ち上げる
⇓
Offices 釘(左上の丸い釘)
⇓
Excelのオプション
⇓
セキュリティセンター
⇓
セキュリティセンターの設定
⇓
マクロの設定
⇓
「警告を表示してマクロを無効にする」
を選択
⇓
OK
⇓
OK

※注意

- ・ エクセル2010以降は64ビット、32ビットの**いずれかをインストール**していると思います。
- ・ USBを立ち上げるとどちらかを選択できるようになっています。どちらでも動作する場合は32ビットを使用するのがよいと思います。
- ・ マイクロソフト社もWindowsが64ビット版を使用しているにもかかわらずエクセル2010は32ビット版をインストールして使用することを勧めております。64ビット版は2G以上のファイルを扱う場合だけです。32ビット版をお勧めします。
- ・ 事務所のパソコンのエクセルは64ビット版、現場のノートパソコンは32ビット版等いろいろありますので、選択できるよう作っております。

はじめにお読みください。

(一社)日本設備設計事務所協会は「労働時間の短縮」と「技術の平準化」を目的として電気・給排水・空調計算ソフトを世に出しました。設計基準に準拠している等、確かな根拠をもったソフトであるのと、使い易いことが幅広い技術者に高評価をいただき息の長いソフトとして活用されています。引き続いて、アンカーボルトの選定と耐震支持部材を選定するのに必要な配管類の重量が短時間で算定できる「設備用耐震計算ソフト」を平成24年に発売しましたが、参考書籍の改訂に伴い今般「設備用耐震計算ソフト2016」にバージョンアップしました。

1、出典は下記書籍を参考としています。

- (1) 官庁施設の総合耐震計画基準及び同解説・・・・・・・・・・(以下計画基準という。) 平成8年版(一社)公共建築協会
- (2) 建築設備耐震設計・施工指針・・・・・・・・・・(以下指針という。) 2014年版(一財)日本建築センター
- (3) 建築電気設備の耐震設計・施工マニュアル改訂第2版・(以下施工マニュアルという。) 2016年版(一社)日本電設工業協会、(一社)電気設備学会
- (4) 建築設備の耐震設計 施工法・・・・・・・・・・(以下空衛学会という。) 平成23年(社)空気調和・衛生工学会
- (5) 公共建築工事標準仕様書(電気設備工事編)・・・・・・・・・・(以電気標仕という。) 平成25年版(一社)公共建築協会
- (6) 公共建築設備工事標準図(電気設備工事編)・・・・・・・・・・(以下電気標準図という。) 平成25年版(一社)公共建築協会
- (7) 公共建築工事標準仕様書(機械設備工事編)・・・・・・・・・・(以下機械標仕という。) 平成25年版(一社)公共建築協会
- (8) 公共建築設備工事標準図(機械設備工事編)・・・・・・・・・・(以下機械標準図という。) 平成25年版(一社)公共建築協会

2、設備機器の耐震措置は機器の転倒や移動、落下等の防止を目的とするものです。機器本体の耐震性能は製造メーカーで十分な確認がされていますので、本ソフトは機器取付用アンカーボルトの選定を設備技術者が短時間で行うことができるものを目指して作られたものです。設備機器の据付も床置き、壁掛け、天吊等いろんな方法があります。 どのようなものを据え付けるのか?例えば据置きであればトップページの目次をクリックすると算定しようとするシートが出てきます。イメージを描いて入力するのが分かり易く、ミス防止にもなりますので指針及び施工マニュアルを参考に概略図を貼り付ける形式としております。

3、各々の参考書籍によって、キログラム (kg) を使用したり、ニュートン (N) の単位を使用したり、正直バラバラでしたが最新の改訂版ではS1 単位に見直し(N)に改正されております。しかし機器の重量が 1.9kN は何 kg? と質問されてもピンときませんし、間違える場合もあります。本ソフトは重量が kN で表示されていればそのまま入力しますが kg で表示されていれば kg に入力すると kN も表示するように作っております。また引抜き、せん断力においても **両方表示**するようにしました。

4、局部震度法による建築設備機器の設計用標準震度を示す表が全ての参考書にあります。指針、施工マニュアルは耐震クラス S、A、B の 3 つに分けられていますが、国の計画基準では特定の施設と一般の施設の 2 つと各々に重要機器か一般機器かで分けております。本ソフトは設計用標準震度 (ks) が 1.0 とか 2.0 になるかを求める場合は 国の計画基準の表が解り易いため採用しています。

5、設計用水平震度を求めるには設計用標準震度に地域係数を乗じて求めます。この地域係数は建築基準法施工令第 88 条の規定に基づく、昭和 55 年建告第 1793 号による数値です。本ソフトは都道府県及び地域をドロップダウンリストより選択すると地域係数が自動入力されるようになっております。地域係数は 0.7~1.0 迄ありますが、設備耐震では実務上、日本全国どこでも原則として 1.0 とする書籍 (空衛学会) もあります。いずれにしても自動で入力された 0.7~1.0 の数値は上書き修正できるようにしてあります。尚、地域名は市町村合併により地名が変更されています。新しい地名に変更して提出書類とする場合は計算完了後にエクセル出力卸をクリック (ソフトの入力式が消えた状態) にしてから修正するようにして下さい。

6、アンカーボルト選定においてボルトが埋込まれるコンクリートの 4 週強度は $1,760\text{N}/\text{cm}^2$ (=180kg/cm²) 確保されていることを条件としています。本ソフトはコンクリートの強度は十分にあるものとしてアンカーボルトを選定します。第一種、第二種軽量コンクリートの場合は一割程度余裕をもって選定して下さい (計画基準他)。また屋外の地盤面などに設置する設備機器の基礎や据付については、建物内とは揺れ方が異なることや地盤耐力、不等沈下などが考えられますので建築構造設計者と協議を行って下さい。あくまで 建物内についての計算ソフトです。

7、免震床等への取付機器については適用範囲外です。(参考にはなるとは思いますが・・・)

8、アンカーボルトには多くの種類 (工法) があります。設備機器のアンカーボルトは寸法をきっちり合わす必要があるため、現場で通常用いられているのはあと施工式おねじメカニカルアンカー (通称メカニカル) と接着系あと施工式樹脂アンカーボルト (通称樹脂) の 2 種類です。寸法出しが容易な場合は埋込式 J 型ボルトを使用することもありますので 本ソフトは 3 種類を選択できるようにしています。箱抜き式及びめねじアンカーは著しく強度が落ちるため除外としています。

- 9、アンカーボルトの短期荷重によるせん断力と許容引抜荷重は（SS400）の数値です。
ステンレスボルトの場合、せん断力、引抜力共に一割程度小さくなります。（添付の許容組合せ応力図を参考にして下さい。）
- 10、機器の重心位置の求める方法としては構成部品の重量が平均しているもの、平均でなくても重量の偏在がわずかで全体的に影響が微小とみなすことができるものについては各面の図心を重心とみなしてよい（空衛学会）。形状が複雑なものや複数の機器をまとめて一体化しているようなものは計算式（空衛学会）により求められますが製造メーカーで確認するのが確実と考えます。
- 11、ガイドブックの全面的改訂。
（1）これ迄の問合せ、質疑を参考にして、より解り易いガイドブックに改訂しました。
（2）入力例を指針、施工マニュアルの例を参考に、できるだけ多くの例を挙げて説明しています。
- 12、USBについて。
（1）OSはWindows10迄検証しております。Excelは64bit、32bitとUSBを起動させるといずれか選択できるように改良しました。
（2）これ迄のUSBは1本ずつ固有のもので互換性が無かったのを、今回のバージョンアップ版から互換性を持たせるように改良しました。
- 13、サポートについて。
（1）ご購入者は（一社）日本設備設計事務所協会ホームページのトップページ左のeco労師「ユーザー登録」から登録して下さい。質問等はeco労師の「ユーザーお問い合わせ」より行って下さい。不具合状況について、なるべく具体的に記入して下さい。ユーザー登録完了後でなくては問合せはできません。また電話での直接問合せは受付できません。
（2）**計算ソフト2016** 購入者様には無償サポートを継続しますが、これ迄のソフトについては平成27年末で終了しています。
（3）下記については無償でのサポートはできません。
①USB紛失の場合は販売価格で提供。
②USB破損（傷付けた）の場合は実費で交換。この場合、破損したUSBを（一社）日本設備設計事務所協会に送って下さい。検証後、交換USBを送付致します。
③不正にコピーしようとしてソフトが正常に動作しなくなった場合はサポートできません。新規購入となります。

入力例ガイドブック

	項 目	ページ
付表	ボルトの許容組合せ応力図 k N 値	P1
付表	アンカーボルトのせん断力と引抜荷重 k N 値	P2～P4
付表	ボルトの許容組合せ応力図 k g 値	P5
付表	アンカーボルトのせん断力と引抜荷重 k g 値	P6～P8
入力例	矩形のアンカーボルト 入力手順の説明	P9～P10
計算例 1	自立型制御盤のアンカーボルト算定 メカニカルアンカーの場合	P11～P12
計算例 2	自立型制御盤のアンカーボルト算定 樹脂アンカーの場合	P13～P14
計算例 3	自立型盤のアンカーボルト算定 メカニカルアンカーの場合	P15～P18
計算例 4	蓄電池（直流電源盤）のアンカーボルト算定	P19～P20
計算例 5	2 段 2 列式架台蓄電池のアンカーボルト算定	P21～P22
計算例 6	パッケージ型エアコンのアンカーボルト算定	P23～P24
計算例 7	空冷ヒートポンプチラーのアンカーボルト算定	P25～P26
計算例 8	キュービクルのアンカーボルト算定	P27～P28
計算例 9	立型貯湯タンクのアンカーボルト算定	P29～P30
計算例 1 0	横型貯湯タンクのアンカーボルト算定	P31～P32
計算例 1 1	エアハンドリングユニットのアンカーボルト算定	P33～P34
計算例 1 2	角型冷却塔のアンカーボルト算定	P35～P36
入力例	円形のアンカーボルト 入力手順の説明	P37～P38
計算例 1 3	温水ボイラーのアンカーボルト算定	P39～P40
計算例 1 4	円筒形冷却塔のアンカーボルト算定	P41～P42
入力例	壁取付け時のアンカーボルト	P43～P44
計算例 1 5	壁掛型制御盤のアンカーボルト算定	P45～P46
入力例	天井面取付け時のアンカーボルト	P47～P48
計算例 1 6	天吊りシロッコファンのアンカーボルト算定	P49～P50
入力例	矩形タンクの取付ボルト・アンカーボルト	P51～P52
計算例 1 7	受水槽のアンカーボルト算定	P53～P58
計算例 1 8	燃料タンクの取付ボルト算定	P59～P60
計算例 1 9	燃料タンク架台のアンカーボルト算定	P61～P62
入力例	円形タンクの取付ボルト・アンカーボルト	P63～P64
計算例 2 0	円形小槽のアンカーボルト算定	P65～P68
入力例	壁つなぎ材を受けた場合のアンカーボルト算定	P69～P70
計算例 2 1	壁つなぎ材付制御盤のアンカーボルト算定	P71～P72
計算例 2 2	オープン式配電盤のアンカーボルト算定	P73～P74
計算例 2 3	壁つなぎ材付電気温水器のアンカーボルト算定	P75～P76
入力例	背面支持形制御盤の入力例	P77～P78
入力例	移動防止形ストッパ	P79～P80
入力例	移動・転倒防止形ストッパ（クランクプレート形）	P81～P82
入力例	移動・転倒防止形ストッパ（通しボルト形）	P83～P84
計算例 2 4	パッケージエアコンの取付けストッパ、アンカーボルトの算定	P85～P90
計算例 2 5	変圧器の移動転倒防止形ストッパの算定	P91～P94
計算例 2 6	発電機のアンカーボルト、ストッパボルトの算定	P95～P98
入力例	天井吊り部材の検討	P99～P100
計算例 2 7	天吊空調機の吊りボルト・アンカーボルトの算定	P101～P102
入力例	電気・機械設備の配管の質量（重量）の算定	P103～P105
付録	参考資料 5～9 迄	P106～P116

入力手順

- 1、右上ドロップダウンリスト4つを選択すると標準震度が選定されます。
- 2、次に都道府県と地域選択により地域係数（0.7～1.0）を算出します。
この地域係数は発注者の指示により変更する場合は上書き修正できます。
- 3、設計用水平震度が自動的に求められます。
- 4、機器の寸法は入れても入れなくてもよいのですが、イメージを持ってもらうのと
重心、ボルトスパンを手入力する場合必要といえは必要です。
- 5、機器の重心、ボルトスパンは必ず手入力に入れる必要があります。
これがいろんなところに連動します。
- 6、機器の重量とアンカーボルトの本数も機器によって当然異なるため手入力です。
- 7、ここまで出来ればあとは全て自動計算です。
- 8、アンカーボルトの選択（最下段）が結果となります。NGが出る場合はスラブ厚、
ボルトサイズを上げていって下さい。但し、設備用アンカーボルトはコンクリート厚
200mm、引抜荷重は12kN（約1,200kg）迄が限界です。それ以上の引抜荷重がある場合
は堅固な基礎を選択し、アンカーボルトの応力図表より求めます。この場合は基礎の
大きさ、ボルトの長さの検討が必要になりますので構造計算専門家に相談して下さい。

参考資料

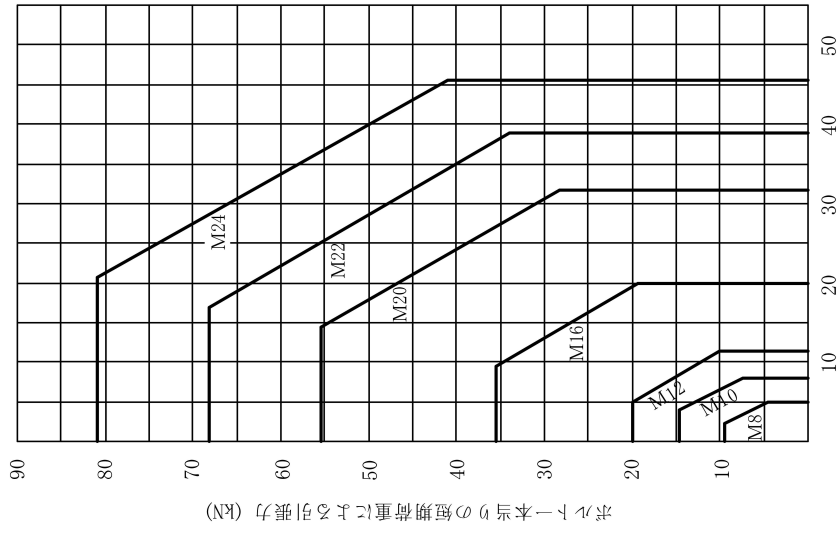
- 1、アンカーボルトSS400とステンレスボルトの応力図。
 - ・ k Nの紹介の後にk gの場合を入れてあります。
- 2、アンカーボルト（SS400）応力図を表にまとめたもの。
 - ・ k Nの紹介の後にk gの場合を入れてあります。
- 3、ボルトの引抜力（床3種類）
 - ・ k Nの紹介の後にk gの場合を入れてあります。
- 4、ボルトの引抜力（天井・壁3種類）
 - ・ k Nの紹介の後にk gの場合を入れてあります。
- 5、耐震クラスの適用例。
 - ・ ソフトで選択できるようになっています。
- 6、地域係数（Z）の数値表。
 - ・ 地方の区分に応じて数値を確認する必要はありません。ソフトに組込まれています。
- 7、水槽の有効重量と地震力の作用点。
 - ・ 資料にある計算式はソフトに組込まれています。
- 8、支持部材選定表の例。
 - ・ 電気標準図に記載がないもの。
- 9、等辺山形鋼、溝形鋼の特性表。

※特記1：支持部材選定表の例は電気設備用です。標準図にないため参考資料として添付しております。機械設備は標準図（公共建築協会）に記載されていますので標準図を参考にして下さい。より詳しく調べたい場合は建築設備耐震設計・施工指針（2014年版日本建築センター発行）、建築電気設備の耐震設計・施工マニュアル（2016年版日本電設工業協会）があります。本ソフトもこれらの図書を参考にしています。

特記2：上記参考資料の1～4迄はガイドブックのはじめに、5～9迄はガイドブックの後ろにあります。

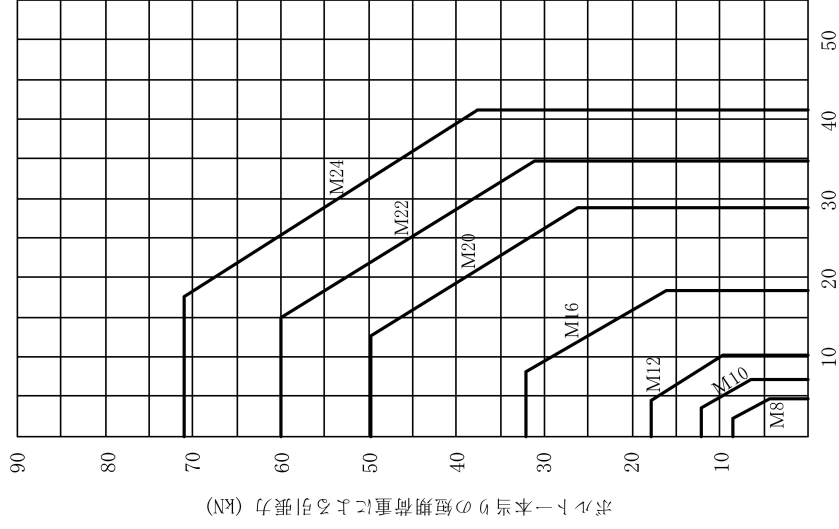
アンカーボルトの選定

注：kN（キロニュートン）値です。



ボルト一本当りの短期荷重によるせん断力 (kN)

SS400中ボルト許容組合せ応力図



ボルト一本当りの短期荷重によるせん断力 (kN)

ステンレスボルト (A2-50) 許容組合せ応力図

表-1 アンカーボルトの短期荷重によるせん断力と許容引抜荷重(SS400)

注:kN(キロニュートン)値。

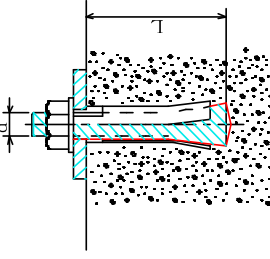
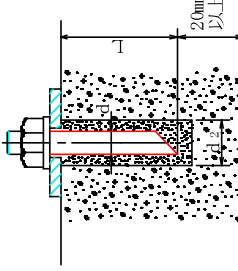
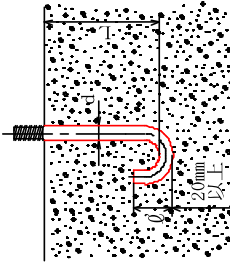
あと施工式おねじ型 メカニカルアンカーボルト		ボルト1本当りの 短期荷重によるせん断力 (SS400中ボルト)	短期許容引抜荷重(床スラブ上面)				長期許容引抜荷重(天井スラブ下面・コンクリート壁面)			
ボルト径d	埋込長さL		コンクリート厚さ				コンクリート厚さ			
			120mm	150mm	180mm	200mm	120mm	150mm	180mm	200mm
M8	40mm	5kN	3kN	3kN	3kN	3kN	2kN	2kN	2kN	2kN
M10	45mm	8kN	3.8kN	3.8kN	3.8kN	3.8kN	2.5kN	2.5kN	2.5kN	2.5kN
M12	60mm	12kN	6.7kN	6.7kN	6.7kN	6.7kN	4.5kN	4.5kN	4.5kN	4.5kN
M16	70mm	20kN	9.2kN	9.2kN	9.2kN	9.2kN	6.1kN	6.1kN	6.1kN	6.1kN
M20	90mm	32kN	12kN	12kN	12kN	12kN	8kN	8kN	8kN	8kN
M24	100mm	46kN	12kN	12kN	12kN	12kN	8kN	8kN	8kN	8kN

あと施工式 樹脂アンカーボルト		ボルト1本当りの 短期荷重によるせん断力 (SS400中ボルト)	短期許容引抜荷重(床スラブ上面)				長期許容引抜荷重(天井スラブ下面・コンクリート壁面)			
ボルト径d	埋込長さL		コンクリート厚さ				コンクリート厚さ			
			120mm	150mm	180mm	200mm	120mm	150mm	180mm	200mm
M10	80mm	8kN	7.6kN	7.6kN	7.6kN	7.6kN	5kN	5kN	5kN	5kN
M12	90mm	12kN	9.2kN	9.2kN	9.2kN	9.2kN	6.1kN	6.1kN	6.1kN	6.1kN
M16	110mm	20kN	不可	12kN	12kN	12kN	不可	8kN	8kN	8kN
M20	120mm	32kN	不可	不可	12kN	12kN	不可	不可	8kN	8kN

埋込式J型ボルト		ボルト1本当りの 短期荷重によるせん断力 (SS400中ボルト)	短期許容引抜荷重(床スラブ上面)				長期許容引抜荷重(天井スラブ下面・コンクリート壁面)			
ボルト径d	埋込長さL		コンクリート厚さ				コンクリート厚さ			
			120mm	150mm	180mm	200mm	120mm	150mm	180mm	200mm
M8	100-dmm	5kN	9kN	9kN	9kN	9kN	6kN	6kN	6kN	6kN
	130-dmm		不可	9kN	9kN	9kN	不可	6kN	6kN	6kN
	160-dmm		不可	不可	9kN	9kN	不可	不可	6kN	6kN
	180-dmm		不可	不可	不可	9kN	不可	不可	不可	6kN
M10	100-dmm	8kN	12kN	12kN	12kN	12kN	8kN	8kN	8kN	8kN
	130-dmm		不可	12kN	12kN	12kN	不可	8kN	8kN	8kN
	160-dmm		不可	不可	12kN	12kN	不可	不可	8kN	8kN
	180-dmm		不可	不可	不可	12kN	不可	不可	不可	8kN
M12	100-dmm	12kN	12kN	12kN	12kN	12kN	8kN	8kN	8kN	8kN
	130-dmm		不可	12kN	12kN	12kN	不可	8kN	8kN	8kN
	160-dmm		不可	不可	12kN	12kN	不可	不可	8kN	8kN
	180-dmm		不可	不可	不可	12kN	不可	不可	不可	8kN
M16	130-dmm	20kN	不可	12kN	12kN	12kN	不可	8kN	8kN	8kN
	160-dmm		不可	不可	12kN	12kN	不可	不可	8kN	8kN
	180-dmm		不可	不可	不可	12kN	不可	不可	不可	8kN
M20	160-dmm	32kN	不可	不可	12kN	12kN	不可	不可	8kN	8kN
	180-dmm		不可	不可	不可	12kN	不可	不可	不可	8kN
M24	180-dmm	46kN	不可	不可	不可	12kN	不可	不可	不可	8kN

一般的な床スラブ上面に堅固な基礎を設けた場合の許容引抜力

注：kN（キロニュートン）値。

あと施工式おねじ型メカニカルアンカーボルト	あと施工式樹脂アンカーボルト	埋込式J型ボルト																																																																																																																									
<p style="text-align: center;">拡張形</p> 	<p style="text-align: center;">接着系</p> 	<p style="text-align: center;">コンクリート埋込</p> 																																																																																																																									
<p style="text-align: center;">短期許容引抜荷重 (kN)</p> <table border="1" data-bbox="662 1512 973 2027"> <thead> <tr> <th rowspan="2">ボルト径 d (呼称)</th> <th colspan="3">コンクリート厚さ (mm)</th> <th rowspan="2">埋込長さ L (mm)</th> </tr> <tr> <th>120</th> <th>150</th> <th>180</th> </tr> </thead> <tbody> <tr> <td>M 8</td> <td>3.00</td> <td>3.00</td> <td>3.00</td> <td>40</td> </tr> <tr> <td>M 1 0</td> <td>3.80</td> <td>3.80</td> <td>3.80</td> <td>45</td> </tr> <tr> <td>M 1 2</td> <td>6.70</td> <td>6.70</td> <td>6.70</td> <td>60</td> </tr> <tr> <td>M 1 6</td> <td>9.20</td> <td>9.20</td> <td>9.20</td> <td>70</td> </tr> <tr> <td>M 2 0</td> <td>12.0</td> <td>12.0</td> <td>12.0</td> <td>90</td> </tr> <tr> <td>M 2 4</td> <td>12.0</td> <td>12.0</td> <td>12.0</td> <td>100</td> </tr> <tr> <td>ボルトの埋込長さ(L)の限度 (mm)</td> <td>100以下</td> <td>120以下</td> <td>160以下</td> <td>180以下</td> </tr> </tbody> </table>	ボルト径 d (呼称)	コンクリート厚さ (mm)			埋込長さ L (mm)	120	150	180	M 8	3.00	3.00	3.00	40	M 1 0	3.80	3.80	3.80	45	M 1 2	6.70	6.70	6.70	60	M 1 6	9.20	9.20	9.20	70	M 2 0	12.0	12.0	12.0	90	M 2 4	12.0	12.0	12.0	100	ボルトの埋込長さ(L)の限度 (mm)	100以下	120以下	160以下	180以下	<p style="text-align: center;">短期許容引抜荷重 (kN)</p> <table border="1" data-bbox="662 817 909 1422"> <thead> <tr> <th rowspan="2">ボルト径 d (呼称)</th> <th colspan="3">コンクリート厚さ (mm)</th> <th rowspan="2">埋込長さ L (mm)</th> <th rowspan="2">穿孔径 d₂ (mm)</th> </tr> <tr> <th>120</th> <th>150</th> <th>180</th> </tr> </thead> <tbody> <tr> <td>M 1 0</td> <td>7.6</td> <td>7.6</td> <td>7.6</td> <td>80</td> <td>13.5</td> </tr> <tr> <td>M 1 2</td> <td>9.2</td> <td>9.2</td> <td>9.2</td> <td>90</td> <td>14.5</td> </tr> <tr> <td>M 1 6</td> <td>—</td> <td>12.0</td> <td>12.0</td> <td>110</td> <td>20</td> </tr> <tr> <td>M 2 0</td> <td>—</td> <td>—</td> <td>12.0</td> <td>120</td> <td>24</td> </tr> <tr> <td>ボルトの埋込長さ(L)の限度 (mm)</td> <td>100</td> <td>130</td> <td>160</td> <td>180</td> <td>—</td> </tr> </tbody> </table>	ボルト径 d (呼称)	コンクリート厚さ (mm)			埋込長さ L (mm)	穿孔径 d ₂ (mm)	120	150	180	M 1 0	7.6	7.6	7.6	80	13.5	M 1 2	9.2	9.2	9.2	90	14.5	M 1 6	—	12.0	12.0	110	20	M 2 0	—	—	12.0	120	24	ボルトの埋込長さ(L)の限度 (mm)	100	130	160	180	—	<p style="text-align: center;">短期許容引抜荷重 (kN)</p> <table border="1" data-bbox="662 280 973 728"> <thead> <tr> <th rowspan="2">ボルト径 d (呼称)</th> <th colspan="3">コンクリート厚さ (mm)</th> </tr> <tr> <th>120</th> <th>150</th> <th>180</th> </tr> </thead> <tbody> <tr> <td>M 8</td> <td>9.0</td> <td>9.0</td> <td>9.0</td> </tr> <tr> <td>M 1 0</td> <td>12.0</td> <td>12.0</td> <td>12.0</td> </tr> <tr> <td>M 1 2</td> <td>12.0</td> <td>12.0</td> <td>12.0</td> </tr> <tr> <td>M 1 6</td> <td>—</td> <td>12.0</td> <td>12.0</td> </tr> <tr> <td>M 2 0</td> <td>—</td> <td>—</td> <td>12.0</td> </tr> <tr> <td>M 2 4</td> <td>—</td> <td>—</td> <td>—</td> </tr> <tr> <td>ボルトの埋込長さ L (mm)</td> <td>100-d</td> <td>130-d</td> <td>160-d</td> </tr> <tr> <td></td> <td>180-d</td> <td>180-d</td> <td>180-d</td> </tr> </tbody> </table>	ボルト径 d (呼称)	コンクリート厚さ (mm)			120	150	180	M 8	9.0	9.0	9.0	M 1 0	12.0	12.0	12.0	M 1 2	12.0	12.0	12.0	M 1 6	—	12.0	12.0	M 2 0	—	—	12.0	M 2 4	—	—	—	ボルトの埋込長さ L (mm)	100-d	130-d	160-d		180-d	180-d	180-d
ボルト径 d (呼称)		コンクリート厚さ (mm)				埋込長さ L (mm)																																																																																																																					
	120	150	180																																																																																																																								
M 8	3.00	3.00	3.00	40																																																																																																																							
M 1 0	3.80	3.80	3.80	45																																																																																																																							
M 1 2	6.70	6.70	6.70	60																																																																																																																							
M 1 6	9.20	9.20	9.20	70																																																																																																																							
M 2 0	12.0	12.0	12.0	90																																																																																																																							
M 2 4	12.0	12.0	12.0	100																																																																																																																							
ボルトの埋込長さ(L)の限度 (mm)	100以下	120以下	160以下	180以下																																																																																																																							
ボルト径 d (呼称)	コンクリート厚さ (mm)			埋込長さ L (mm)	穿孔径 d ₂ (mm)																																																																																																																						
	120	150	180																																																																																																																								
M 1 0	7.6	7.6	7.6	80	13.5																																																																																																																						
M 1 2	9.2	9.2	9.2	90	14.5																																																																																																																						
M 1 6	—	12.0	12.0	110	20																																																																																																																						
M 2 0	—	—	12.0	120	24																																																																																																																						
ボルトの埋込長さ(L)の限度 (mm)	100	130	160	180	—																																																																																																																						
ボルト径 d (呼称)	コンクリート厚さ (mm)																																																																																																																										
	120	150	180																																																																																																																								
M 8	9.0	9.0	9.0																																																																																																																								
M 1 0	12.0	12.0	12.0																																																																																																																								
M 1 2	12.0	12.0	12.0																																																																																																																								
M 1 6	—	12.0	12.0																																																																																																																								
M 2 0	—	—	12.0																																																																																																																								
M 2 4	—	—	—																																																																																																																								
ボルトの埋込長さ L (mm)	100-d	130-d	160-d																																																																																																																								
	180-d	180-d	180-d																																																																																																																								
<p>注1. 上図において、上表の埋込長さのアンカーボルトが埋込まれた時の短期許容引抜荷重である</p> <p>注2. コンクリートの設計基準強度 F_c は、$1.8kN/cm^2$ としている。</p> <p>注3. 各寸法が上図と異なる時或いはコンクリートの設計基準強度が異なる時などは、左記堅固な基礎の計算によるものとする。ただし、床スラブ上面に設けられるアンカーボルトは、一本当り12.0kNを越す引抜荷重は負担できないものとする。</p> <p>注4. 埋込長さが右欄以下のものは使用しないことが望ましい。</p> <p>注5. 第一種、第二種軽量コンクリートが使用される場合は、一割程度裕度ある選定を行うこと。</p>	<p>注1. 上図において、上表の埋込長さ及び穿孔径の樹脂アンカーボルトが埋込まれたときの短期許容引抜荷重である。</p> <p>注2. コンクリートの設計基準強度 F_c は、$1.8kN/cm^2$ としている。</p> <p>注3. 各寸法が上図と異なる時或いはコンクリートの設計基準強度が異なる時などは、左記堅固な基礎の計算によるものとする。ただし、床スラブ上面に設けられるアンカーボルトは、一本当り12.0kNを越す引抜荷重は負担できないものとする。</p> <p>注4. $L \geq 6d$ とすることが望ましく、上表の一印部分は使用しないことが望ましい。</p> <p>注5. 第一種、第二種軽量コンクリートが使用される場合は、一割程度裕度ある選定を行うこと。</p>	<p>注1. 上図のとおりアンカーボルトが埋込まれた時の短期許容引抜荷重である。</p> <p>注2. コンクリートの設計基準強度 F_c は、$1.8kN/cm^2$ としている。</p> <p>注3. 各寸法が上図と異なる時或いはコンクリートの設計基準強度が異なる時などは、左記堅固な基礎の計算によるものとする。ただし、床スラブ上面に設けられるアンカーボルトは、一本当り12.0kNを越す引抜荷重は負担できないものとする。</p> <p>注4. $L \geq 6d$ とすることが望ましく、上表の一印部分は使用しないことが望ましい。</p> <p>注5. 上図の埋込式J型ボルトの場合の $d \geq 4.5d$ である。</p> <p>注6. 第一種、第二種軽量コンクリートが使用される場合は、一割程度裕度ある選定を行うこと。</p>																																																																																																																									

一般的な天井スラブ下面、コンクリート壁面の許容引拔力

注：kN（キロニュートン）値。

あと施工式おねじ型メカニカルアンカーボルト

あと施工式樹脂アンカーボルト

埋込式J型ボルト

拡張型

接着系

コンクリート埋込

長期許容引拔荷重 (kN)

ボルト径 d (呼称)	コンクリート厚さ (mm)		埋込長さ L (mm)
	120	150	
M8	2.00	2.00	40
M10	2.50	2.50	45
M12	4.50	4.50	60
M16	6.10	6.10	70
M20	8.00	8.00	90
M24	8.00	8.00	100
ボルトの埋込長さ(L)の限度 (mm)	100以下	120以下	160以下
			180以下

長期許容引拔荷重 (kN)

ボルト径 d (呼称)	コンクリート厚さ (mm)		埋込長さ L (mm)	穿孔径 d ₂ (mm)
	120	150		
M10	5.00	5.00	5.00	80
M12	6.10	6.10	6.10	90
M16	—	8.00	8.00	110
M20	—	—	8.00	120
ボルトの埋込長さ(L)の限度 (mm)	100	130	160	180

長期許容引拔荷重 (kN)

ボルト径 d (呼称)	コンクリート厚さ (mm)	
	120	150
M8	6.00	6.00
M10	8.00	8.00
M12	8.00	8.00
M16	—	8.00
M20	—	—
M24	—	—
ボルトの埋込長さ L (mm)	100-d	130-d
	160-d	180-d

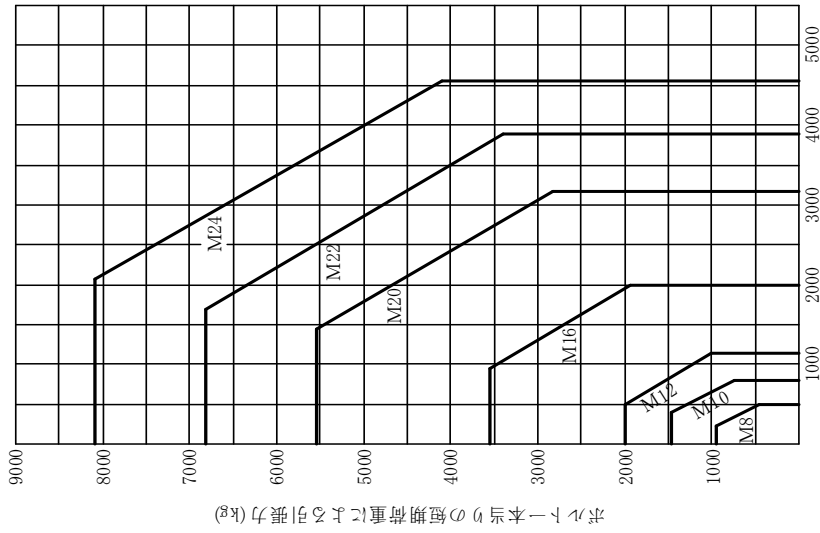
注1. 上図において、上表の埋込長さのアンカーボルトが埋込まれた時の長期間許容引拔荷重である。
 2. コンクリートの設計基準強度 F_c は、 $1.8kN/cm^2$ としている。
 3. 各寸法が上図と異なる時或いはコンクリートの設計基準強度が異なる時などは、左記堅固な基礎の計算により行い、その計算結果の値を1.5で除したものを許容引拔荷重とする。ただし、天井スラブ下面コンクリート壁面に設けられるアンカーボルトは一本当たり8.0kNを超す引拔荷重は負担できないものとする。
 4. 埋込長さが右欄以下のものは使用しないことが望ましい。
 5. 一般的な天井スラブ下面、コンクリート壁面に支点をとった重量物は、地震による短期引拔荷重も検討する必要がある。この短期引拔荷重に対しては、b)項短期許容引拔荷重についても検討すること。
 6. 第一種、第二種軽量コンクリートが使用される場合は、一割程度裕度ある選定を行うこと。

注1. 上図において、上表の埋込長さ及び穿孔径の樹脂アンカーボルトが埋込まれたときの長期許容引拔荷重である。
 2. コンクリートの設計基準強度 F_c は、 $1.8kN/cm^2$ としている。
 3. 各寸法が上図と異なる時或いはコンクリートの設計基準強度が異なる時などは、左記堅固な基礎の計算により行い、その計算結果の値を1.5で除したものを許容引拔荷重とする。ただし、天井スラブ下面、コンクリート壁面に設けられるアンカーボルトは、一本当たり8.0kNを超す引拔荷重は負担できないものとする。
 4. $L \geq 6d$ とすることが望ましく、上表の一印部分は使用しないことが望ましい。
 5. 一般的な天井スラブ下面、コンクリート壁面に支点をとった重量物は、地震による短期引拔荷重も検討する必要がある。この短期引拔荷重に対しては、b)項短期許容引拔荷重についても検討すること。
 6. 第一種、第二種軽量コンクリートが使用される場合は、一割程度裕度ある選定を行うこと。

注1. 上図のとおりアンカーボルトが埋込まれた時の長期許容引拔荷重である。
 2. コンクリートの設計基準強度 F_c は、 $1.8kN/cm^2$ としている。
 3. 各寸法が上図と異なる時或いはコンクリートの設計基準強度が異なる時などは、左記堅固な基礎の計算により行い、その計算結果の値を1.5で除したものを許容引拔荷重とする。ただし、天井スラブ下面、コンクリート壁面に設けられるアンカーボルトは、一本当たり8.0kNを超す引拔荷重は負担できないものとする。
 4. $L \geq 6d$ とすることが望ましく、上表の一印部分は使用しないことが望ましい。
 5. 上図の ϕ は JISボルトの場合の $\phi = 4.5d$ である。
 6. 一般的な天井スラブ下面、コンクリート壁面に支点をとった重量物は、地震による短期引拔荷重も検討する必要がある。この短期引拔荷重に対しては、b)項短期許容引拔荷重についても検討すること。
 7. 第一種、第二種軽量コンクリートが使用される場合は、一割程度裕度ある選定を行うこと。

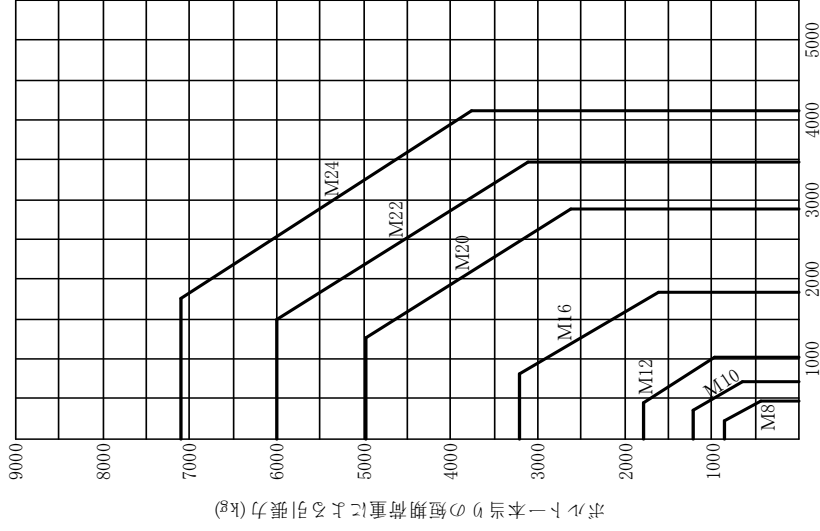
アンカーボルトの選定

注：kg（キログラム）値です。



ボルト一本当りの短期荷重によるせん断力 (kg)

SS400中ボルト許容組合せ応力図



ボルト一本当りの短期荷重によるせん断力 (kg)

ステンレスボルト (A2-50) 許容組合せ応力図

表-1 アンカーボルトの短期荷重によるせん断力と許容引抜荷重(SS400)

注:kg(キログラム)値。

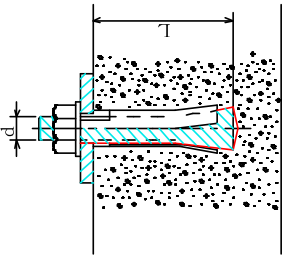
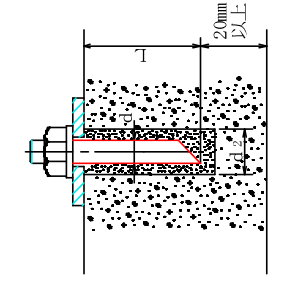
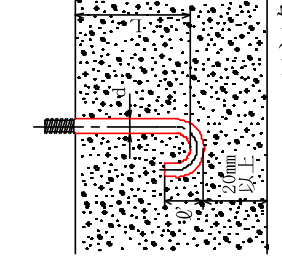
あと施工式おねじ型 メカニカルアンカーボルト		ボルト1本当りの 短期荷重によるせん断力 (SS400中ボルト)	短期許容引抜荷重(床スラブ上面)				長期許容引抜荷重(天井スラブ下面・コンクリート壁面)			
ボルト径d	埋込長さL		コンクリート厚さ				コンクリート厚さ			
			120mm	150mm	180mm	200mm	120mm	150mm	180mm	200mm
M8	40mm	500kg	300kg	300kg	300kg	300kg	200kg	200kg	200kg	200kg
M10	45mm	800kg	380kg	380kg	380kg	380kg	250kg	250kg	250kg	250kg
M12	60mm	1200kg	670kg	670kg	670kg	670kg	450kg	450kg	450kg	450kg
M16	70mm	2000kg	920kg	920kg	920kg	920kg	610kg	610kg	610kg	610kg
M20	90mm	3200kg	1200kg	1200kg	1200kg	1200kg	800kg	800kg	800kg	800kg
M24	100mm	4600kg	1200kg	1200kg	1200kg	1200kg	800kg	800kg	800kg	800kg

あと施工式 樹脂アンカーボルト		ボルト1本当りの 短期荷重によるせん断力 (SS400中ボルト)	短期許容引抜荷重(床スラブ上面)				長期許容引抜荷重(天井スラブ下面・コンクリート壁面)			
ボルト径d	埋込長さL		コンクリート厚さ				コンクリート厚さ			
			120mm	150mm	180mm	200mm	120mm	150mm	180mm	200mm
M10	80mm	800kg	760kg	760kg	760kg	760kg	500kg	500kg	500kg	500kg
M12	90mm	1200kg	920kg	920kg	920kg	920kg	610kg	610kg	610kg	610kg
M16	110mm	2000kg	不可	1200kg	1200kg	1200kg	不可	800kg	800kg	800kg
M20	120mm	3200kg	不可	不可	1200kg	1200kg	不可	不可	800kg	800kg

埋込式J型ボルト		ボルト1本当りの 短期荷重によるせん断力 (SS400中ボルト)	短期許容引抜荷重(床スラブ上面)				長期許容引抜荷重(天井スラブ下面・コンクリート壁面)			
ボルト径d	埋込長さL		コンクリート厚さ				コンクリート厚さ			
			120mm	150mm	180mm	200mm	120mm	150mm	180mm	200mm
M8	100-dmm	500kg	900kg	900kg	900kg	900kg	600kg	600kg	600kg	600kg
	130-dmm		不可	900kg	900kg	900kg	不可	600kg	600kg	600kg
	160-dmm		不可	不可	900kg	900kg	不可	不可	600kg	600kg
	180-dmm		不可	不可	不可	900kg	不可	不可	不可	600kg
M10	100-dmm	800kg	1200kg	1200kg	1200kg	1200kg	800kg	800kg	800kg	800kg
	130-dmm		不可	1200kg	1200kg	1200kg	不可	800kg	800kg	800kg
	160-dmm		不可	不可	1200kg	1200kg	不可	不可	800kg	800kg
	180-dmm		不可	不可	不可	1200kg	不可	不可	不可	800kg
M12	100-dmm	1200kg	1200kg	1200kg	1200kg	1200kg	800kg	800kg	800kg	800kg
	130-dmm		不可	1200kg	1200kg	1200kg	不可	800kg	800kg	800kg
	160-dmm		不可	不可	1200kg	1200kg	不可	不可	800kg	800kg
	180-dmm		不可	不可	不可	1200kg	不可	不可	不可	800kg
M16	130-dmm	2000kg	不可	1200kg	1200kg	1200kg	不可	800kg	800kg	800kg
	160-dmm		不可	不可	1200kg	1200kg	不可	不可	800kg	800kg
	180-dmm		不可	不可	不可	1200kg	不可	不可	不可	800kg
M20	160-dmm	3200kg	不可	不可	1200kg	1200kg	不可	不可	800kg	800kg
	180-dmm		不可	不可	不可	1200kg	不可	不可	不可	800kg
M24	180-dmm	4600kg	不可	不可	不可	1200kg	不可	不可	不可	800kg

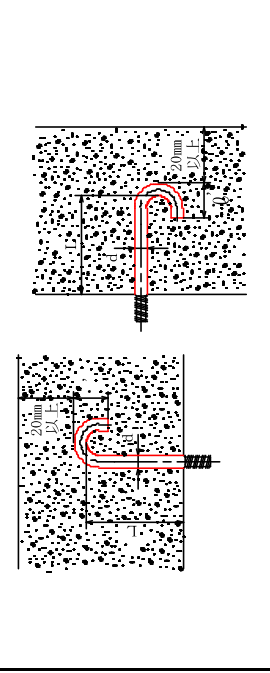
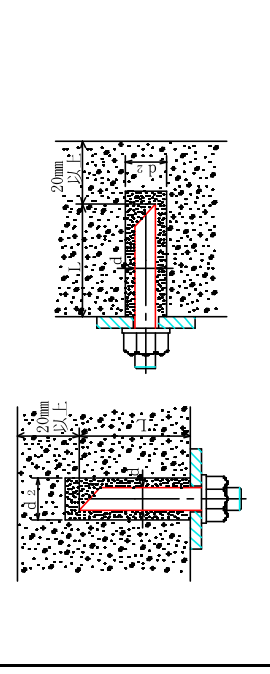
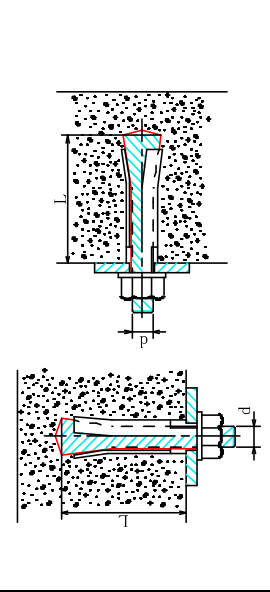
一般的な床スラブ上面に堅固な基礎を設けた場合の許容引抜力

注：kg (キログラム) 値。

あと施工式おねじ型メカニカルアンカーボルト	あと施工式樹脂アンカーボルト	埋込式J型ボルト																																																																																																									
<p style="text-align: center;">拡張形</p> 	<p style="text-align: center;">接着系</p> 	<p style="text-align: center;">コンクリート埋込</p> 																																																																																																									
<p style="text-align: center;">短期許容引抜荷重(kgf)</p> <table border="1" data-bbox="667 1514 983 2033"> <thead> <tr> <th>ボルト径 d (呼称)</th> <th colspan="2">コンクリート厚さ (mm)</th> <th>埋込長さ L (mm)</th> </tr> </thead> <tbody> <tr> <td>M8</td> <td>120</td> <td>150</td> <td>200</td> </tr> <tr> <td>M10</td> <td>300</td> <td>300</td> <td>300</td> </tr> <tr> <td>M10</td> <td>380</td> <td>380</td> <td>380</td> </tr> <tr> <td>M12</td> <td>670</td> <td>670</td> <td>670</td> </tr> <tr> <td>M12</td> <td>920</td> <td>920</td> <td>920</td> </tr> <tr> <td>M20</td> <td>1,200</td> <td>1,200</td> <td>1,200</td> </tr> <tr> <td>M24</td> <td>1,200</td> <td>1,200</td> <td>1,200</td> </tr> <tr> <td>ボルトの埋込長さ(L)の限度 (mm)</td> <td>100以下</td> <td>120以下</td> <td>160以下</td> </tr> <tr> <td></td> <td></td> <td></td> <td>180以下</td> </tr> </tbody> </table>	ボルト径 d (呼称)	コンクリート厚さ (mm)		埋込長さ L (mm)	M8	120	150	200	M10	300	300	300	M10	380	380	380	M12	670	670	670	M12	920	920	920	M20	1,200	1,200	1,200	M24	1,200	1,200	1,200	ボルトの埋込長さ(L)の限度 (mm)	100以下	120以下	160以下				180以下	<p style="text-align: center;">短期許容引抜荷重(kgf)</p> <table border="1" data-bbox="667 824 911 1420"> <thead> <tr> <th>ボルト径 d (呼称)</th> <th colspan="2">コンクリート厚さ (mm)</th> <th>埋込長さ L (mm)</th> <th>穿孔径 d₂ (mm)</th> </tr> </thead> <tbody> <tr> <td>M10</td> <td>120</td> <td>150</td> <td>180</td> <td>200</td> </tr> <tr> <td>M10</td> <td>760</td> <td>760</td> <td>760</td> <td>80</td> </tr> <tr> <td>M12</td> <td>920</td> <td>920</td> <td>920</td> <td>90</td> </tr> <tr> <td>M16</td> <td>—</td> <td>1,200</td> <td>1,200</td> <td>110</td> </tr> <tr> <td>M20</td> <td>—</td> <td>1,200</td> <td>1,200</td> <td>120</td> </tr> <tr> <td>ボルトの埋込長さ(L)の限度 (mm)</td> <td>100</td> <td>130</td> <td>160</td> <td>180</td> </tr> </tbody> </table>	ボルト径 d (呼称)	コンクリート厚さ (mm)		埋込長さ L (mm)	穿孔径 d ₂ (mm)	M10	120	150	180	200	M10	760	760	760	80	M12	920	920	920	90	M16	—	1,200	1,200	110	M20	—	1,200	1,200	120	ボルトの埋込長さ(L)の限度 (mm)	100	130	160	180	<p style="text-align: center;">短期許容引抜荷重(kgf)</p> <table border="1" data-bbox="667 286 983 734"> <thead> <tr> <th>ボルト径 d (呼称)</th> <th colspan="2">コンクリート厚さ (mm)</th> </tr> </thead> <tbody> <tr> <td>M8</td> <td>120</td> <td>150</td> </tr> <tr> <td>M10</td> <td>900</td> <td>900</td> </tr> <tr> <td>M10</td> <td>1,200</td> <td>1,200</td> </tr> <tr> <td>M12</td> <td>1,200</td> <td>1,200</td> </tr> <tr> <td>M16</td> <td>—</td> <td>1,200</td> </tr> <tr> <td>M20</td> <td>—</td> <td>1,200</td> </tr> <tr> <td>M24</td> <td>—</td> <td>—</td> </tr> <tr> <td>ボルトの埋込長さ L (mm)</td> <td>100-d</td> <td>130-d</td> </tr> <tr> <td></td> <td>160-d</td> <td>180-d</td> </tr> </tbody> </table>	ボルト径 d (呼称)	コンクリート厚さ (mm)		M8	120	150	M10	900	900	M10	1,200	1,200	M12	1,200	1,200	M16	—	1,200	M20	—	1,200	M24	—	—	ボルトの埋込長さ L (mm)	100-d	130-d		160-d	180-d
ボルト径 d (呼称)	コンクリート厚さ (mm)		埋込長さ L (mm)																																																																																																								
M8	120	150	200																																																																																																								
M10	300	300	300																																																																																																								
M10	380	380	380																																																																																																								
M12	670	670	670																																																																																																								
M12	920	920	920																																																																																																								
M20	1,200	1,200	1,200																																																																																																								
M24	1,200	1,200	1,200																																																																																																								
ボルトの埋込長さ(L)の限度 (mm)	100以下	120以下	160以下																																																																																																								
			180以下																																																																																																								
ボルト径 d (呼称)	コンクリート厚さ (mm)		埋込長さ L (mm)	穿孔径 d ₂ (mm)																																																																																																							
M10	120	150	180	200																																																																																																							
M10	760	760	760	80																																																																																																							
M12	920	920	920	90																																																																																																							
M16	—	1,200	1,200	110																																																																																																							
M20	—	1,200	1,200	120																																																																																																							
ボルトの埋込長さ(L)の限度 (mm)	100	130	160	180																																																																																																							
ボルト径 d (呼称)	コンクリート厚さ (mm)																																																																																																										
M8	120	150																																																																																																									
M10	900	900																																																																																																									
M10	1,200	1,200																																																																																																									
M12	1,200	1,200																																																																																																									
M16	—	1,200																																																																																																									
M20	—	1,200																																																																																																									
M24	—	—																																																																																																									
ボルトの埋込長さ L (mm)	100-d	130-d																																																																																																									
	160-d	180-d																																																																																																									
<p>注1. 上図において、上表の埋込長さのアンカーボルトが埋込まれた時の短期許容引抜荷重である</p> <p>注2. コンクリートの設計基準強度 F_c は、$180\text{kgf}/\text{cm}^2$ としている。</p> <p>注3. 各寸法が上図と異なる時或いはコンクリートの設計基準強度が異なる時などは、左記堅固な基礎の計算によるものとする。ただし、床スラブ上面に設けられるアンカーボルトは、一本当り $1,200\text{kgf}$ を超す引抜荷重は負担できないものとする。</p> <p>注4. 埋込長さが右欄以下のものは使用しないことが望ましい。</p> <p>注5. 第一種、第二種軽量コンクリートが使用される場合は、一割程度裕度ある選定を行うこと。</p>	<p>注1. 上図において、上表の埋込長さ及び穿孔径の樹脂アンカーボルトが埋込まれたときの短期許容引抜荷重である。</p> <p>注2. コンクリートの設計基準強度 F_c は、$180\text{kgf}/\text{cm}^2$ としている。</p> <p>注3. 各寸法が上図と異なる時或いはコンクリートの設計基準強度が異なる時などは、左記堅固な基礎の計算によるものとする。ただし、床スラブ上面に設けられるアンカーボルトは、一本当り $1,200\text{kgf}$ を超す引抜荷重は負担できないものとする。</p> <p>注4. $L \geq 6d$ とすることが望ましく、上表の一印部分は使用しないことが望ましい。</p> <p>注5. 第一種、第二種軽量コンクリートが使用される場合は、一割程度裕度ある選定を行うこと。</p>	<p>注1. 上図のとおりアンカーボルトが埋込まれた時の短期許容引抜荷重である。</p> <p>注2. コンクリートの設計基準強度 F_c は、$180\text{kgf}/\text{cm}^2$ としている。</p> <p>注3. 各寸法が上図と異なる時或いはコンクリートの設計基準強度が異なる時などは、左記堅固な基礎の計算によるものとする。ただし、床スラブ上面に設けられるアンカーボルトは、一本当り $1,200\text{kgf}$ を超す引抜荷重は負担できないものとする。</p> <p>注4. $L \geq 6d$ とすることが望ましく、上表の一印部分は使用しないことが望ましい。</p> <p>注5. 上図の d' は JISボルトの場合の $d' = 4.5d$ である。</p> <p>注6. 第一種、第二種軽量コンクリートが使用される場合は、一割程度裕度ある選定を行うこと。</p>																																																																																																									

一般的な天井スラブ下面、コンクリート壁面の許容引抜力

注：k g (キログラム) 値。

<p>あと施工式おねじ型メカニカルアンカーボルト</p> 	<p>あと施工式樹脂アンカーボルト</p> 	<p>埋込式J型ボルト</p> 
--	--	---

<p>拡張型</p> <p>長期許容引抜荷重 (kgf)</p> <table border="1"> <thead> <tr> <th>ボルト径 d (呼称)</th> <th>コンクリート厚さ (mm)</th> <th>埋込長さ L (mm)</th> </tr> </thead> <tbody> <tr> <td>M 8</td> <td>120</td> <td>200</td> </tr> <tr> <td>M 1 0</td> <td>200</td> <td>200</td> </tr> <tr> <td>M 1 0</td> <td>250</td> <td>250</td> </tr> <tr> <td>M 1 2</td> <td>450</td> <td>450</td> </tr> <tr> <td>M 1 6</td> <td>610</td> <td>610</td> </tr> <tr> <td>M 2 0</td> <td>800</td> <td>800</td> </tr> <tr> <td>M 2 4</td> <td>800</td> <td>800</td> </tr> <tr> <td>ボルトの埋込長さ(L)の限度 (mm)</td> <td>100以下</td> <td>120以下</td> </tr> <tr> <td></td> <td>160以下</td> <td>180以下</td> </tr> </tbody> </table>	ボルト径 d (呼称)	コンクリート厚さ (mm)	埋込長さ L (mm)	M 8	120	200	M 1 0	200	200	M 1 0	250	250	M 1 2	450	450	M 1 6	610	610	M 2 0	800	800	M 2 4	800	800	ボルトの埋込長さ(L)の限度 (mm)	100以下	120以下		160以下	180以下	<p>接着系</p> <p>長期許容引抜荷重 (kgf)</p> <table border="1"> <thead> <tr> <th rowspan="2">ボルト径 d (呼称)</th> <th colspan="2">コンクリート厚さ (mm)</th> <th rowspan="2">埋込長さ L (mm)</th> <th rowspan="2">穿孔径 d₂ (mm)</th> </tr> <tr> <th>120</th> <th>150</th> </tr> </thead> <tbody> <tr> <td>M 1 0</td> <td>500</td> <td>500</td> <td>80</td> <td>13.5</td> </tr> <tr> <td>M 1 2</td> <td>610</td> <td>610</td> <td>90</td> <td>14.5</td> </tr> <tr> <td>M 1 6</td> <td>—</td> <td>800</td> <td>110</td> <td>20</td> </tr> <tr> <td>M 2 0</td> <td>—</td> <td>800</td> <td>120</td> <td>24</td> </tr> <tr> <td>ボルトの埋込長さ(L)の限度 (mm)</td> <td>100</td> <td>130</td> <td>160</td> <td>180</td> </tr> </tbody> </table>	ボルト径 d (呼称)	コンクリート厚さ (mm)		埋込長さ L (mm)	穿孔径 d ₂ (mm)	120	150	M 1 0	500	500	80	13.5	M 1 2	610	610	90	14.5	M 1 6	—	800	110	20	M 2 0	—	800	120	24	ボルトの埋込長さ(L)の限度 (mm)	100	130	160	180	<p>コンクリート埋込</p> <p>長期許容引抜荷重 (kgf)</p> <table border="1"> <thead> <tr> <th>ボルト径 d (呼称)</th> <th>コンクリート厚さ (mm)</th> <th>埋込長さ L (mm)</th> </tr> </thead> <tbody> <tr> <td>M 8</td> <td>120</td> <td>150</td> </tr> <tr> <td>M 1 0</td> <td>600</td> <td>600</td> </tr> <tr> <td>M 1 0</td> <td>800</td> <td>800</td> </tr> <tr> <td>M 1 2</td> <td>800</td> <td>800</td> </tr> <tr> <td>M 1 6</td> <td>—</td> <td>800</td> </tr> <tr> <td>M 2 0</td> <td>—</td> <td>800</td> </tr> <tr> <td>M 2 4</td> <td>—</td> <td>800</td> </tr> <tr> <td>ボルトの埋込長さ(L)の限度 (mm)</td> <td>100-d</td> <td>130-d</td> </tr> <tr> <td></td> <td>160-d</td> <td>180-d</td> </tr> </tbody> </table>	ボルト径 d (呼称)	コンクリート厚さ (mm)	埋込長さ L (mm)	M 8	120	150	M 1 0	600	600	M 1 0	800	800	M 1 2	800	800	M 1 6	—	800	M 2 0	—	800	M 2 4	—	800	ボルトの埋込長さ(L)の限度 (mm)	100-d	130-d		160-d	180-d
ボルト径 d (呼称)	コンクリート厚さ (mm)	埋込長さ L (mm)																																																																																												
M 8	120	200																																																																																												
M 1 0	200	200																																																																																												
M 1 0	250	250																																																																																												
M 1 2	450	450																																																																																												
M 1 6	610	610																																																																																												
M 2 0	800	800																																																																																												
M 2 4	800	800																																																																																												
ボルトの埋込長さ(L)の限度 (mm)	100以下	120以下																																																																																												
	160以下	180以下																																																																																												
ボルト径 d (呼称)	コンクリート厚さ (mm)		埋込長さ L (mm)	穿孔径 d ₂ (mm)																																																																																										
	120	150																																																																																												
M 1 0	500	500	80	13.5																																																																																										
M 1 2	610	610	90	14.5																																																																																										
M 1 6	—	800	110	20																																																																																										
M 2 0	—	800	120	24																																																																																										
ボルトの埋込長さ(L)の限度 (mm)	100	130	160	180																																																																																										
ボルト径 d (呼称)	コンクリート厚さ (mm)	埋込長さ L (mm)																																																																																												
M 8	120	150																																																																																												
M 1 0	600	600																																																																																												
M 1 0	800	800																																																																																												
M 1 2	800	800																																																																																												
M 1 6	—	800																																																																																												
M 2 0	—	800																																																																																												
M 2 4	—	800																																																																																												
ボルトの埋込長さ(L)の限度 (mm)	100-d	130-d																																																																																												
	160-d	180-d																																																																																												

注1. 上図において、上表の埋込長さのアンカーボルトが埋込まれた時の長期許容引抜荷重である。

注2. コンクリートの設計基準強度 F_c は、 $180\text{kgf}/\text{cm}^2$ としている。

注3. 各寸法が上図と異なる時或いはコンクリートの設計基準強度が異なる時などは、左記堅固な基礎の計算により行い、その計算結果の値を1.5で除したものを許容引抜荷重とする。ただし、天井スラブ下面コンクリート壁面に設けられるアンカーボルトは一本当たり800kgfを超す引抜荷重は負担できないものとする。

注4. 埋込長さが右欄以下のものは使用しないことが望ましい。

注5. 一般的な天井スラブ下面、コンクリート壁面に支点をとった重量物は、地震による短期引抜荷重も検討する必要がある。この短期引抜荷重に対しては、b)項短期許容引抜荷重についても検討すること。

注6. 第一種、第二種軽量コンクリートが使用される場合は、一割程度裕度ある選定を行うこと。

注7. 第一種、第二種重量コンクリートが使用される場合は、一割程度裕度ある選定を行うこと。

注8. 一般的な天井スラブ下面、コンクリート壁面に支点をとった重量物は、地震による短期引抜荷重も検討する必要がある。この短期引抜荷重に対しては、b)項短期許容引抜荷重についても検討すること。

注9. 第一種、第二種重量コンクリートが使用される場合は、一割程度裕度ある選定を行うこと。

床、基礎据付け時のアンカーボルトの検討(矩形)				機器名:			
機器の設置場所	耐震安全性の分類				適用階の区分	設計用標準震度 (K _S)	
	特定の施設		一般の施設				
	重要機器	一般機器	重要機器	一般機器			
上層階、 屋上及び塔屋	2.0 (2.0)	1.5 (2.0)	1.5 (2.0)	1.0 (1.5)	塔屋 上層階	特 定 の 施 設 重 要 機 器	
中 間 階	1.5 (1.5)	1.0 (1.5)	1.0 (1.5)	0.6 (1.0)	中間階	中 間 階	
地階及び1階	1.0 (1.0)	0.6 (1.0)	0.6 (1.0)	0.4 (0.6)	1階 地階	防 振 支 持 無 1.5	
()内の値は、防振支持の機器の場合に適用する。							
局 部 震 度 法 に よ る 建 築 設 備 機 器 の 設 計 用 標 準 震 度	●上層階の定義		<div style="border: 1px solid black; padding: 5px; display: inline-block;"> 貼付図は指針P18の指針図3.2-1 矩形断面機器を参考にしています。 </div>				
	●中間階の定義						
	・2～6階建ての建築物では、最上階を上層階とする。 ・7～9階建ての建築物では、上層の2層を上層階とする。 ・10～12階建ての建築物では、上層の3層を上層階とする。 ・13階建て以上の建築物では、上層の4層を上層階とする。 ・地階、1階を除く各階で上層階に該当しない階を中間階とする。						
都道府県選択	⇒ 東京都	地域係数 (Z)	1				
地域選択	⇒ 全域						
設計用水平震度 (K _H) = Z・K _S = 1.0 × 1.5				1.50			
アンカーボルトに加わる引抜きせん断力					機器の寸法	幅	1,500 mm
					機器の寸法	高さ	1,000 mm
					機器の寸法	奥行	800 mm
					機器の重心	幅方向 W _G	750 mm
					機器の重心	高さ方向 h _G	500 mm
					機器の重心	奥行方向 D _G	400 mm
					ボルトスパン	長辺方向 ℓ ₁	1,600 mm
					ボルトスパン	短辺方向 ℓ ₂	900 mm
	G: 機器の重心位置						
	機器の質量		1,000kgと入力すると9.81kNとはいりませんが、但しkNからkgに変換はできません。		1,000 kg		
	W: 機器の重量				9.81 kN		
	n ₁ : 機器転倒を考えた場合の引張りを受ける片側のアンカーボルトの本数 (検討方向の片側に設けられたアンカーボルト本数)		まちがわないようにして下さい。		長辺方向 (n ₁) ℓ ₂ 側: 2 本		
	n: アンカーボルトの総本数				短辺方向 (n ₂) ℓ ₁ 側: 4 本		
	h _G : 据付面より機器重心までの高さ				8 本		
	ℓ: 検討する方向からみたボルトスパン				500 mm		
ℓ _G : 検討する方向からみたボルト中心から機器重心までの水平距離 (ただし ℓ _{1G} ≦ ℓ ₁ /2、ℓ _{2G} ≦ ℓ ₂ /2)				長辺方向 (ℓ ₁): 1,600 mm			
R _G : アンカーボルト1本当りの引抜きせん断力				短辺方向 (ℓ ₂): 900 mm			
F _H : 設計用水平地震力		F _H = K _H ・W = 1.50 × 9.81		14.72 kN 1,501 kgf			
F _V : 設計用鉛直地震力		F _V = $\frac{1}{2}$ ・F _H = $\frac{14.72}{2}$		7.36 kN 750 kgf			
アンカーボルトの引抜きせん断力	長辺方向 R ₀₁ = $\frac{F_H \cdot h_G - (W - F_V) \cdot \ell_{1G}}{\ell_1 \cdot n_{11}}$				1.69 kN/本 172 kgf/本		
	短辺方向 R ₀₂ = $\frac{F_H \cdot h_G - (W - F_V) \cdot \ell_{2G}}{\ell_2 \cdot n_{22}}$				1.74 kN/本 177 kgf/本		
<div style="border: 1px solid black; padding: 5px; display: inline-block;"> グリーン枠の数値は自動計算されません。直接入力是不可です。 </div>							
アンカーボルトのせん断力	Q: ボルトに作用するせん断力		F _H : 設計用水平地震力		n: アンカーボルトの総本数		
	Q = $\frac{F_H}{n}$		= $\frac{14.72}{8}$		1.84 kN/本 188 kgf/本		
アンカーボルトの選定	ス ラ ブ 厚 選 択	120	[mm]				
	アンカーボルト種類選択	樹脂	採用サイズ選択	自動で入力されたアンカーボルトでよければ特に入力する必要はありません。			
	アンカーボルトサイズ	M10					
	許容引抜き荷重	7.45 (760)		[kN (kgf)]	※特記(共通事項)		
	許容せん断荷重	7.85 (800)		[kN (kgf)]	参考資料では7.45が7.6kNとなっていますが760×0.9806÷100=7.45が正です。		
	ボルトの埋込長さ	80		[mm]			

入力手順

- ・この計算シートは自立型制御盤、キュービクル、蓄電池設備、エアハンドリングユニット、吸収式冷温水機、床置パッケージエアコン、エアコン室外機等の算定に使用します。順次計算例を挙げて説明していきます。
- ・右上のドロップダウンリストより耐震安全性の分類を順次選択し設計用標準震度 (K_S) を求め都道府県と地域を選択し地域係数が決まると、設計用水平震度 (K_H) が算出されます。
- ・耐震計算に直接関係しませんが、まず機器の寸法を入力し機器のイメージを描いてください。入力例としては $1,500^L \times 800^D \times 1,000^H$ 、重量 $1,000\text{kg}$ の機器を設置し基礎アンカーボルトを図-1 とします。

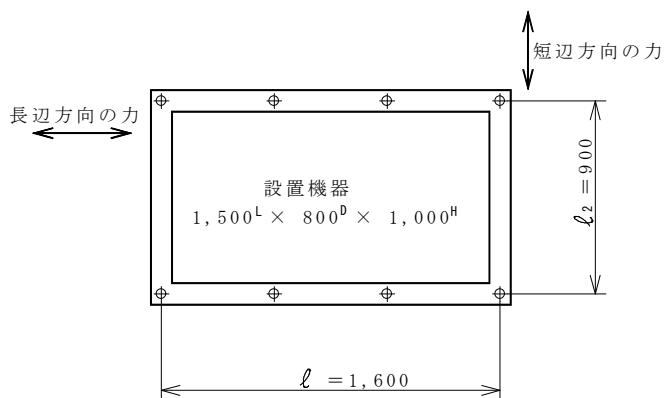


図-1 アンカーボルト配置平面図

1. 引抜力

- (1)平面図の短辺方向上側に地震力が加わる場合は下側4本のボルトに引抜力が加わります。
- (2)長辺方向左側に加わる場合は右側2本のボルトに加わります。
- (3)両方を計算し大きな値を採用しますが一般的に短辺方向が大きくなります。短辺方向が小さい(薄い)程大きくなりますので長辺方向のボルトの数を増やす等の対策が必要となります。

2. せん断力

- (1)せん断力は横方向の地震力に対するものであるため、アンカーボルト全本数で算定します。

- ・入力例では引抜力 $177\text{kg}/\text{本}$ (短辺)、せん断力 $188\text{kg}/\text{本}$ と算定されましたので、これ以上のボルトを選択することになります。接着系アンカーボルトを使用するとM10、ボルト埋込長さ 80mm 、基礎コンクリート(スラブ)厚さは 120mm 以上となります。書籍は kN (SI単位)になっていますが、感覚的に理解しやすいように kg と kN の両方表示するようにしています。

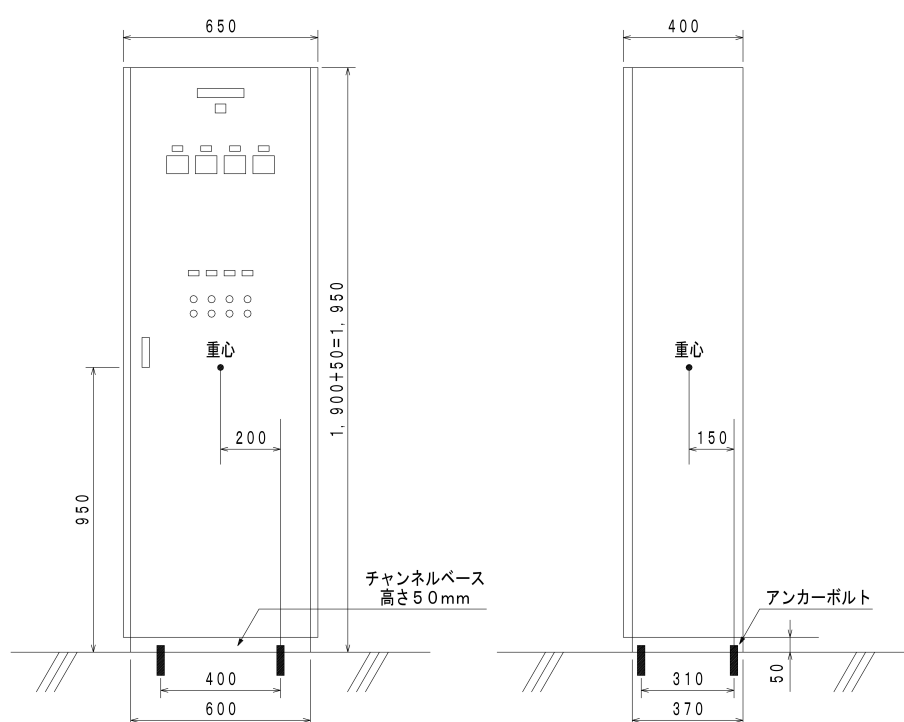
(注釈) アンカーボルトの種類は多数ありますが、現場で一般的に用いられるのはあと施工式おねじメカニカルアンカーとあと施工式樹脂アンカーボルトの2種類です。たまに埋込式J型ボルトを使用する場合もあるため、本ソフトは3種類を選択できるようにしています。機器重心位置は機器メーカーに確認します。入力例は便宜上中心としていますがほとんどの機器は中心以下と考えられますので中心でみておけば計算は不利になりますのでボルトの選定は安全側になります。

床、基礎据付け時のアンカーボルトの検討(矩形)					機器名:	自立形制御盤	
機器の設置場所	耐震安全性の分類				適用階の区分	設計用標準震度 (K _S)	
	特定の施設		一般の施設				
	重要機器	一般機器	重要機器	一般機器			
上層階、 屋上及び塔屋	2.0 (2.0)	1.5 (2.0)	1.5 (2.0)	1.0 (1.5)	塔屋 上層階	特 定 の 施 設 重 要 機 器	
中 間 階	1.5 (1.5)	1.0 (1.5)	1.0 (1.5)	0.6 (1.0)	中間階	上 層 階	
地階及び1階	1.0 (1.0)	0.6 (1.0)	0.6 (1.0)	0.4 (0.6)	1階 地階	防 振 支 持 無 2.0	
()内の値は、防振支持の機器の場合に適用する。							
<ul style="list-style-type: none"> ●上層階の定義 <ul style="list-style-type: none"> ・2～6階建ての建築物では、最上階を上層階とする。 ・7～9階建ての建築物では、上層の2層を上層階とする。 ・10～12階建ての建築物では、上層の3層を上層階とする。 ・13階建て以上の建築物では、上層の4層を上層階とする。 ●中間階の定義 <ul style="list-style-type: none"> ・地階、1階を除く各階で上層階に該当しない階を中間階とする。 							
都道府県選択 ⇒		東京都		地域係数 (Z)	1		
地域選択 ⇒		全域					
設計用水平震度 (K _H) = Z・K _S = 1.0 × 2.0						2.00	
アンカーボルトに加わる引抜きとせん断力			右の入力例の説明		機器の寸法	幅	650 mm
					機器の寸法	高さ	1,950 mm
					機器の寸法	奥行	400 mm
					機器の重心	横幅方向 W _G	200 mm
					機器の重心	高さ方向 h _G	950 mm
					機器の重心	奥行方向 D _G	150 mm
					ボルトスパン	長辺方向 ℓ ₁	400 mm
					ボルトスパン	短辺方向 ℓ ₂	310 mm
	G: 機器の重心位置						
	機器の質量						
	W: 機器の重量				(4) 1.90 kN		
	n ₁ : 機器転倒を考えた場合の引張りを受ける片側のアンカーボルトの本数 (検討方向の片側に設けられたアンカーボルト本数)				長辺方向 (n ₁) ℓ ₂ 側	2 本	
	n: アンカーボルトの総本数				短辺方向 (n ₂) ℓ ₁ 側	2 本	
	h _G : 据付面より機器重心までの高さ				4 本		
	ℓ: 検討する方向からみたボルトスパン				長辺方向 (ℓ ₁)	950 mm	
ℓ _G : 検討する方向からみたボルト中心から機器重心までの水平距離 (ただし ℓ _{1G} ≤ ℓ ₁ /2、ℓ _{2G} ≤ ℓ ₂ /2)				短辺方向 (ℓ ₂)	400 mm		
R _b : アンカーボルト1本当りの引抜き				長辺方向 (ℓ _{1G})	310 mm		
				短辺方向 (ℓ _{2G})	200 mm		
F _H : 設計用水平地震力		F _H = K _H ・W = 2.00 × 1.90		3.80 kN 387 kgf			
F _V : 設計用鉛直地震力		F _V = $\frac{1}{2}$ ・F _H = $\frac{3.80}{2}$		1.90 kN 194 kgf			
アンカーボルトの引抜き	長辺方向 R _{b1} =	$\frac{F_H \cdot h_G - (W - F_V) \cdot \ell_{1G}}{\ell_1 \cdot n_{11}}$		4.52 kN/本 461 kgf/本			
	短辺方向 R _{b2} =	$\frac{F_H \cdot h_G - (W - F_V) \cdot \ell_{2G}}{\ell_2 \cdot n_{22}}$		5.83 kN/本 594 kgf/本			
アンカーボルトのせん断力	Q: ボルトに作用するせん断力 F _H : 設計用水平地震力 n: アンカーボルトの総本数	Q = $\frac{F_H}{n}$ = $\frac{3.80}{4}$		0.95 kN/本 97 kgf/本			
アンカーボルトの選定	スラブ厚選択	120 [mm]	リストより選 (NGが出た場合スラブ厚は小さい値から順に大きくなります。)				
	アンカーボルト種類選択	M12	自動で入力されたM12でよければ				
	アンカーボルトサイズ	M12	入力する必要はありません。同じM12を選択してもよろしいです。				
	許容引抜き荷重	6.57 (670)	[kN (kgf)]				
	許容せん断荷重	11.77 (1200)	[kN (kgf)]				
	ボルトの埋込長さ	60	[mm]				

計算例 1：自立形制御盤のアンカーボルト算定

- (1) 設計用水平震度 $K_H=2.0$ (特定の施設、重要機器、上層階、防振支持無で選択)
- (2) あと施工金属拡張アンカー(おねじメカニカルアンカー)
- (3) 制御盤の重量は 1.9kN (kN 表示は解りにくいですが SI 単位になってきていますので仕方ありません。)

※(注):自立形制御盤の K_s が 2.0 になるということではありません。あくまで特定の施設で重要機器で上層階と選択していけば 2.0 になったということです。問題の K_H を 2.0 に合わせるために各々選択しただけのものです。これは以降の計算例も同様です。



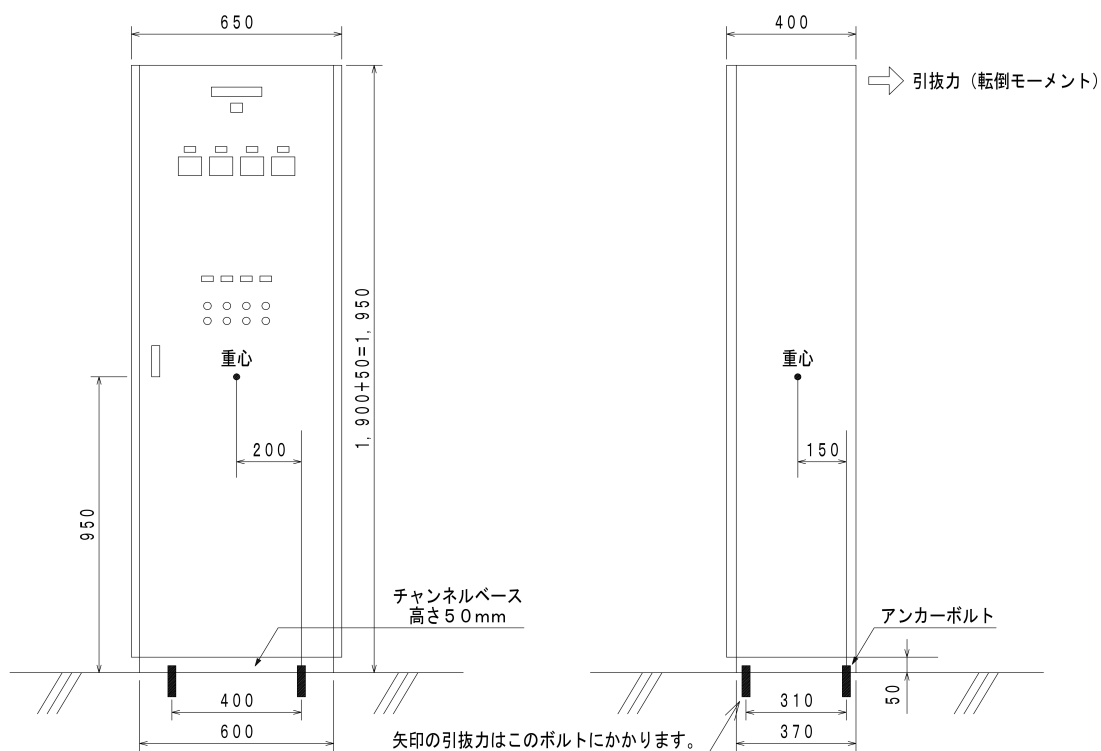
入力例の説明

- (1) 機器の寸法に制御盤の外形寸法を入力します。
- (2) 機器の重心はアンカーボルトからの距離を入力します。
- (3) ボルトスパンは図に基づきそのまま入力します。
- (4) 機器の重量は条件通りそのまま 1.9 と入力します。 kg に入力する必要はありません。但し承諾図や確認した重量が例えば $1,000\text{kg}$ であれば kg のセルに $1,000$ と入力すると kN のセルに自動的に 9.81 と入ります。(逆は入りません)
- (5) 長辺、短辺のボルト本数と合計本数を入力し、ボルトから機器重心までの水平距離を入力します。
- (6) これで入力完了です。
- (7) 引抜力は短辺方向に大きく 5.83kN 、せん断力は 0.95kN と算定されましたのでいずれも満足する $M12$ を自動で選定しました。 $M12$ は引抜力 6.57kN 、せん断力 11.77kN ありますので $M12 \times 4$ 本でよいとなります。()内は kg 表示です。採用サイズ選択のセルは入力する必要はありませんが、例えば $M12$ の引抜荷重は 6.57kN ですが計算で求めた引抜が 6.5kN となった場合、安全を考慮してワンランク大きい $M16$ を採用する場合に選択します。

床、基礎据付け時のアンカーボルトの検討(矩形)					機器名:	自立形制御盤	
機器の設置場所	耐震安全性の分類				適用階の区分	設計用標準震度 (K _S)	
	特定の施設		一般の施設				
	重要機器	一般機器	重要機器	一般機器			
上層階、 屋上及び塔屋	2.0 (2.0)	1.5 (2.0)	1.5 (2.0)	1.0 (1.5)	塔屋 上層階	特 定 の 施 設 重 要 機 器	
中 間 階	1.5 (1.5)	1.0 (1.5)	1.0 (1.5)	0.6 (1.0)	中間階	上 層 階	
地階及び1階	1.0 (1.0)	0.6 (1.0)	0.6 (1.0)	0.4 (0.6)	1階 地階	防 振 支 持 無 2.0	
()内の値は、防振支持の機器の場合に適用する。							
<ul style="list-style-type: none"> ●上層階の定義 <ul style="list-style-type: none"> ・2～6階建ての建築物では、最上階を上層階とする。 ・7～9階建ての建築物では、上層の2層を上層階とする。 ・10～12階建ての建築物では、上層の3層を上層階とする。 ・13階建て以上の建築物では、上層の4層を上層階とする。 ●中間階の定義 <ul style="list-style-type: none"> ・地階、1階を除く各階で上層階に該当しない階を中間階とする。 							
都道府県選択 ⇒		東京都	地域係数 (Z)	1			
地域選択 ⇒		全域					
設計用水平震度 (K _H) = Z・K _S = 1.0 × 2.0						2.00	
アンカーボルトに加わる引抜き力とせん断力					機器の寸法	幅	650 mm
					機器の寸法	高さ	1,950 mm
					機器の寸法	奥行	400 mm
					機器の重心	横幅方向 W _G	200 mm
					機器の重心	高さ方向 h _G	950 mm
					機器の重心	奥行方向 D _G	150 mm
					ボルトスパン	長辺方向 ℓ ₁	400 mm
					ボルトスパン	短辺方向 ℓ ₂	310 mm
	G: 機器の重心位置						
	機器の質量				kg		
	W: 機器の重量				1.90 kN		
	n ₁ : 機器転倒を考えた場合の引張りを受ける片側のアンカーボルトの本数 (検討方向の片側に設けられたアンカーボルト本数)				長辺方向 (n ₁) ℓ ₂ 側	2 本	
					短辺方向 (n ₂) ℓ ₁ 側	2 本	
	n: アンカーボルトの総本数				4 本		
	h _G : 据付面より機器重心までの高さ				950 mm		
ℓ: 検討する方向からみたボルトスパン				長辺方向 (ℓ ₁)	400 mm		
				短辺方向 (ℓ ₂)	310 mm		
ℓ _G : 検討する方向からみたボルト中心から機器重心までの水平距離 (ただし ℓ _{1G} ≤ ℓ ₁ /2、ℓ _{2G} ≤ ℓ ₂ /2)				長辺方向 (ℓ _{1G})	200 mm		
				短辺方向 (ℓ _{2G})	150 mm		
R _b : アンカーボルト1本当りの引抜き力							
F _H : 設計用水平地震力				F _H = K _H ・W = 2.00 × 1.90		3.80 kN 387 kgf	
F _V : 設計用鉛直地震力				F _V = $\frac{1}{2}$ ・F _H = $\frac{3.80}{2}$		1.90 kN 194 kgf	
アンカーボルトの引抜き力	長辺方向 R _{b1} = $\frac{F_H \cdot h_G - (W - F_V) \cdot \ell_{1G}}{\ell_1 \cdot n_{11}}$				4.52 kN/本 461 kgf/本		
	短辺方向 R _{b2} = $\frac{F_H \cdot h_G - (W - F_V) \cdot \ell_{2G}}{\ell_2 \cdot n_{22}}$				5.83 kN/本 594 kgf/本		
アンカーボルトのせん断力	Q: ボルトに作用するせん断力 F _H : 設計用水平地震力 n: アンカーボルトの総本数				Q = $\frac{F_H}{n}$ = $\frac{3.80}{4}$ 0.95 kN/本 97 kgf/本		
アンカーボルトの選定	スラブ厚選択	120	[mm]				
	アンカーボルト種類選択	樹脂	採用サイズ選択				
	アンカーボルトサイズ	M10	M8				
	許容引抜き荷重	7.45 (760)	0 (0)		[kN (kgf)]		
	許容せん断荷重	7.85 (800)	0 (0)		[kN (kgf)]		
	ボルトの埋込長さ	80	0		[mm]		

計算例 2：自立形制御盤のアンカーボルト算定

- (1) 前頁と寸法・重量共同じですが**ボルトの種類を変えてみます**。
- (2) あと施工式樹脂アンカーボルトで算定します。(前頁は金属拡張アンカーです。)



入力例の説明

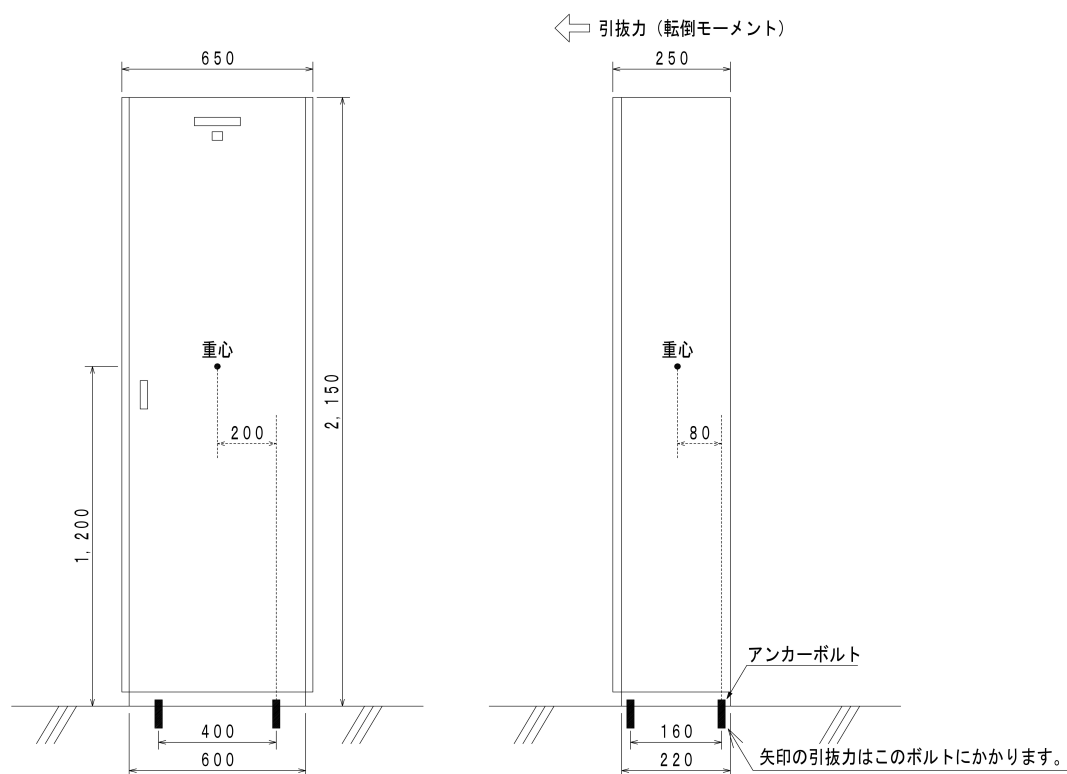
- (1) 前頁と全く同じように入力します。引抜き力、せん断力共に同じ値が算定されます。
- (2) リストより樹脂を選択するとメカニカル M12 よりワンサイズ小さい M10 で OK となります。M10 で余裕があるようなので右のセルで M8 を選択してみると数値が 0 となり M8 ではダメということになります。

ワンポイントアドバイス

- (1) アンカーの種類によって許容引抜き力は異なります。ガイドブック P1~P8 の表を参照して下さい。自動で選定しますので表を見て入力する必要はありません。

計算例 3：自立形盤のアンカーボルト算定

- (1) 前頁の自立形制御盤より奥行きの小さい(薄い)盤で算定します。
- (2) 設計用水平震度は $KH=2.0$
- (3) 自立盤の重量= 1.5kN (約 153kg)



入力例の説明

- (1) 前頁の説明のように入力するとおねじメカニカルアンカーを採用した場合は $M20 \times 4$ 本と算定されます。(重量が軽くなっても薄くなった分短辺方向への引抜き力が大きくなり $M12$ 、 $M16$ では耐えられなくなり転倒してしまいます。)
 - (2) 次頁は樹脂アンカーで選択すると **NG** と表示されます。何らかが不可ということです。
 - (3) 樹脂の場合スラブ厚をリスト選択で 120 から 150 に変更すると $M16 \times 4$ 本と算定されます。
- (2)、(3)については次の次頁で説明します。

ワンポイントアドバイス

- (1) 盤の奥行(厚み)が 400 から 250 と薄くなった場合、短辺方向の引抜き力が大きくなりボルトサイズも太いものが必要となります。

床、基礎据付け時のアンカーボルトの検討(矩形)					機器名:	自立形盤
機器の設置場所	耐震安全性の分類				適用階の区分	設計用標準震度 (K _S)
	特定の施設		一般の施設			
	重要機器	一般機器	重要機器	一般機器		
上層階、 屋上及び塔屋	2.0 (2.0)	1.5 (2.0)	1.5 (2.0)	1.0 (1.5)	塔屋 上層階	特 定 の 施 設 重 要 機 器
中 間 階	1.5 (1.5)	1.0 (1.5)	1.0 (1.5)	0.6 (1.0)	中間階	上 層 階 防 振 支 持 無
地階及び1階	1.0 (1.0)	0.6 (1.0)	0.6 (1.0)	0.4 (0.6)	1階 地階	2.0
()内の値は、防振支持の機器の場合に適用する。						
<ul style="list-style-type: none"> ●上層階の定義 <ul style="list-style-type: none"> ・2～6階建ての建築物では、最上階を上層階とする。 ・7～9階建ての建築物では、上層の2層を上層階とする。 ・10～12階建ての建築物では、上層の3層を上層階とする。 ・13階建て以上の建築物では、上層の4層を上層階とする。 ●中間階の定義 <ul style="list-style-type: none"> ・地階、1階を除く各階で上層階に該当しない階を中間階とする。 						
都道府県選択 ⇒		東京都	地域係数 (Z)	1		
地域選択 ⇒		全域				
設計用水平震度 (K _H) = Z・K _S = 1.0 × 2.0						2.00
アンカーボルトに加わる引抜き力とせん断力					機器の寸法	横幅: 650 mm 高さ: 2,150 mm 奥行: 250 mm
					機器の重心	横幅方向 W _G : 200 mm 高さ方向 h _G : 1,200 mm 奥行方向 D _G : 80 mm
					ボルトスパン	長辺方向 ℓ ₁ : 400 mm 短辺方向 ℓ ₂ : 160 mm
	G: 機器の重心位置					
	機器の質量					
	W: 機器の重量					
	n ₁ : 機器転倒を考えた場合の引張りを受ける片側のアンカーボルトの本数 (検討方向の片側に設けられたアンカーボルト本数)				長辺方向 (n ₁) ℓ ₂ 側	2 本
					短辺方向 (n ₂) ℓ ₁ 側	2 本
	n: アンカーボルトの総本数					
	h _G : 据付面より機器重心までの高さ					
	ℓ: 検討する方向からみたボルトスパン					
	ℓ _G : 検討する方向からみたボルト中心から機器重心までの水平距離 (ただし ℓ _{G1} ≤ ℓ ₁ /2、ℓ _{G2} ≤ ℓ ₂ /2)					
	R _b : アンカーボルト1本当りの引抜き力					
	F _H : 設計用水平地震力				F _H = K _H ・W = 2.00 × 1.50	3.00 kN 306 kgf
	F _V : 設計用鉛直地震力				F _V = $\frac{1}{2}$ ・F _H = $\frac{3.00}{2}$	1.50 kN 153 kgf
アンカーボルトの引抜き力	長辺方向 R _{b1} = $\frac{F_H \cdot h_G - (W - F_V) \cdot \ell_{G1}}{\ell_1 \cdot n_{11}}$				4.50 kN/本 459 kgf/本	
	短辺方向 R _{b2} = $\frac{F_H \cdot h_G - (W - F_V) \cdot \ell_{G2}}{\ell_2 \cdot n_{22}}$				11.25 kN/本 1,147 kgf/本	
<p style="color: red;">1200kg(11.77kN)を超えるとボルトの引抜き力の限界となりアンカーボルトの選定はできません。ボルト数を増やすかとかの検討を行います。</p>						
アンカーボルトのせん断力	Q: ボルトに作用するせん断力				Q = $\frac{F_H}{n}$	
	F _H : 設計用水平地震力 n: アンカーボルトの総本数				= $\frac{3.00}{4}$ 0.75 kN/本 76 kgf/本	
アンカーボルトの選定	スラブ厚選択	120	[mm]			
	アンカーボルト種類選択	幼-加	採用サイズ選択			
	アンカーボルトサイズ	M20				
	許容引抜き荷重	11.77 (1200)	[kN (kgf)]			
	許容せん断荷重	31.38 (3200)	[kN (kgf)]			
ボルトの埋込長さ	90	[mm]				

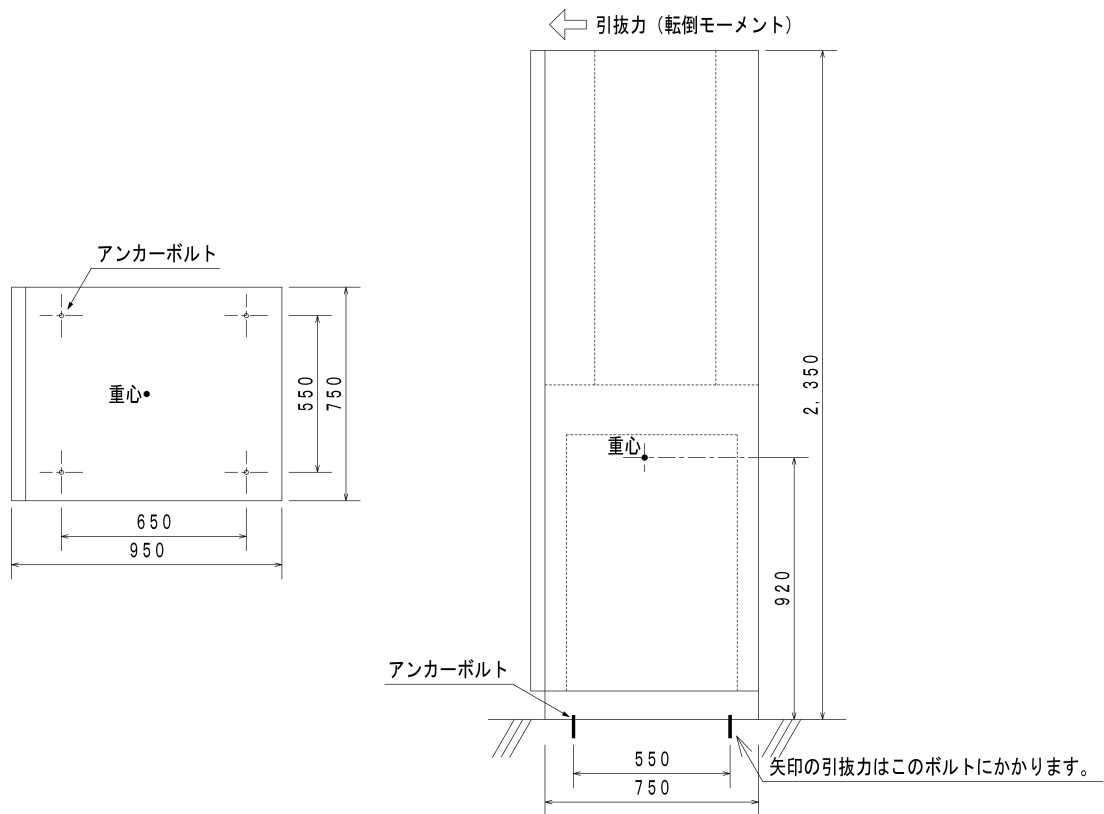
床、基礎据付け時のアンカーボルトの検討(矩形)					機器名:	自立形盤	
機器の設置場所	耐震安全性の分類				適用階の区分	設計用標準震度 (K _S)	
	特定の施設		一般の施設				
	重要機器	一般機器	重要機器	一般機器			
上層階、 屋上及び塔屋	2.0 (2.0)	1.5 (2.0)	1.5 (2.0)	1.0 (1.5)		特 定 の 施 設 重 要 機 器	
中 間 階	1.5 (1.5)	1.0 (1.5)	1.0 (1.5)	0.6 (1.0)		上 層 階	
地階及び1階	1.0 (1.0)	0.6 (1.0)	0.6 (1.0)	0.4 (0.6)		1 階 地階	防 振 支 持 無 2.0
()内の値は、防振支持の機器の場合に適用する。							
<ul style="list-style-type: none"> ●上層階の定義 <ul style="list-style-type: none"> ・2～6階建ての建築物では、最上階を上層階とする。 ・7～9階建ての建築物では、上層の2層を上層階とする。 ・10～12階建ての建築物では、上層の3層を上層階とする。 ・13階建て以上の建築物では、上層の4層を上層階とする。 ●中間階の定義 <ul style="list-style-type: none"> ・地階、1階を除く各階で上層階に該当しない階を中間階とする。 							
都道府県選択 ⇒		東京都	地域係数 (Z)	1			
地域選択 ⇒		全域					
設計用水平震度 (K _H) = Z・K _S = 1.0 × 2.0						2.00	
アンカーボルトに加わる引抜き力とせん断力					機器の寸法	横幅 650 mm 高さ 2,150 mm 奥行 250 mm	
					機器の重心	横幅方向 W _G 200 mm 高さ方向 h _G 1,200 mm 奥行方向 D _G 80 mm	
					ボルトスパン	長辺方向 ℓ ₁ 400 mm 短辺方向 ℓ ₂ 160 mm	
	G: 機器の重心位置						
	機器の質量						
	W: 機器の重量						
	n ₁ : 機器転倒を考えた場合の引張りを受ける片側のアンカーボルトの本数 (検討方向の片側に設けられたアンカーボルト本数)				長辺方向 (n ₁) ℓ ₂ 側	2	本
					短辺方向 (n ₂) ℓ ₁ 側	2	本
	n: アンカーボルトの総本数						
	h _G : 据付面より機器重心までの高さ						
	ℓ: 検討する方向からみたボルトスパン						
	ℓ _G : 検討する方向からみたボルト中心から機器重心までの水平距離 (ただし ℓ _{1G} ≤ ℓ ₁ /2、ℓ _{2G} ≤ ℓ ₂ /2)						
	R _b : アンカーボルト1本当りの引抜き力						
	F _H : 設計用水平地震力				F _H = K _H ・W = 2.00 × 1.50	3.00	kN
						306	kgf
F _V : 設計用鉛直地震力				F _V = $\frac{1}{2}$ ・F _H = $\frac{3.00}{2}$	1.50	kN	
					153	kgf	
アンカーボルトの引抜き力	長辺方向 R _{b1} = $\frac{F_H \cdot h_G - (W - F_V) \cdot \ell_{1G}}{\ell_1 \cdot n_{11}}$						
	= $\frac{3.00 \times 1,200 - (1.50 - 1.50) \times 200}{400 \times 2}$				4.50	kN/本	
					459	kgf/本	
アンカーボルトの引抜き力	短辺方向 R _{b2} = $\frac{F_H \cdot h_G - (W - F_V) \cdot \ell_{2G}}{\ell_2 \cdot n_{22}}$						
	= $\frac{3.00 \times 1,200 - (1.50 - 1.50) \times 80}{160 \times 2}$				11.25	kN/本	
					1,147	kgf/本	
アンカーボルトのせん断力	Q: ボルトに作用するせん断力				Q = $\frac{F_H}{n}$		
	F _H : 設計用水平地震力 n: アンカーボルトの総本数				= $\frac{3.00}{4}$	0.75	kN/本
					76	kgf/本	
アンカーボルトの選定	スラブ厚選択	120	[mm]	↓ スラブ厚120ではNGとなります。			
	アンカーボルト種類選択	樹脂	採用サイズ選択				
	アンカーボルトサイズ	NG					
	許容引抜き荷重			[kN (kgf)]			
	許容せん断荷重			[kN (kgf)]			
ボルトの埋込長さ			[mm]				

床、基礎据付け時のアンカーボルトの検討(矩形)					機器名:	自立形盤
機器の設置場所	耐震安全性の分類				適用階の区分	設計用標準震度 (K _S)
	特定の施設		一般の施設			
	重要機器	一般機器	重要機器	一般機器		
上層階、 屋上及び塔屋	2.0 (2.0)	1.5 (2.0)	1.5 (2.0)	1.0 (1.5)		特 定 の 施 設 重 要 機 器
中 間 階	1.5 (1.5)	1.0 (1.5)	1.0 (1.5)	0.6 (1.0)		上 層 階
地階及び1階	1.0 (1.0)	0.6 (1.0)	0.6 (1.0)	0.4 (0.6)		1 階 地階
()内の値は、防振支持の機器の場合に適用する。						
<ul style="list-style-type: none"> ●上層階の定義 <ul style="list-style-type: none"> ・2～6階建ての建築物では、最上階を上層階とする。 ・7～9階建ての建築物では、上層の2層を上層階とする。 ・10～12階建ての建築物では、上層の3層を上層階とする。 ・13階建て以上の建築物では、上層の4層を上層階とする。 ●中間階の定義 <ul style="list-style-type: none"> ・地階、1階を除く各階で上層階に該当しない階を中間階とする。 						
都道府県選択 ⇒		東京都	地域係数 (Z)	1		
地域選択 ⇒		全域				
設計用水平震度 (K _H) = Z・K _S = 1.0 × 2.0						2.00
アンカーボルトに加わる引抜き力とせん断力					機器の寸法	幅 650 mm
					機器の寸法	高さ 2,150 mm
					機器の寸法	奥行 250 mm
					機器の重心	横幅方向 W _G 200 mm
					機器の重心	高さ方向 h _G 1,200 mm
					機器の重心	奥行方向 D _G 80 mm
					ボルトスパン	長辺方向 ℓ ₁ 400 mm
					ボルトスパン	短辺方向 ℓ ₂ 160 mm
	G: 機器の重心位置					
	機器の質量					
	W: 機器の重量					
	n ₁ : 機器転倒を考えた場合の引張りを受ける片側のアンカーボルトの本数 (検討方向の片側に設けられたアンカーボルト本数)					
	n: アンカーボルトの総本数					
	h _G : 据付面より機器重心までの高さ					
	ℓ: 検討する方向からみたボルトスパン					
ℓ _G : 検討する方向からみたボルト中心から機器重心までの水平距離 (ただし ℓ _{1G} ≤ ℓ ₁ /2、ℓ _{2G} ≤ ℓ ₂ /2)						
R _b : アンカーボルト1本当りの引抜き力						
F _H : 設計用水平地震力 F _H = K _H ・W = 2.00 × 1.50						
F _V : 設計用鉛直地震力 F _V = $\frac{1}{2}$ ・F _H = $\frac{3.00}{2}$						
アンカーボルトの引抜き力	$R_{b1} = \frac{F_H \cdot h_G - (W - F_V) \cdot \ell_{1G}}{\ell_1 \cdot n_{11}}$					4.50 kN/本
	$= \frac{3.00 \times 1,200 - (1.50 - 1.50) \times 200}{400 \times 2}$					459 kgf/本
アンカーボルトの引抜き力	$R_{b2} = \frac{F_H \cdot h_G - (W - F_V) \cdot \ell_{2G}}{\ell_2 \cdot n_{22}}$					11.25 kN/本
	$= \frac{3.00 \times 1,200 - (1.50 - 1.50) \times 80}{160 \times 2}$					1,147 kgf/本
アンカーボルトのせん断力	$Q = \frac{F_H}{n}$					0.75 kN/本
$= \frac{3.00}{4}$						76 kgf/本
<p style="color: red;">スラブ厚を120から150に大きくするとM16を選定します。 M16はボルトの埋込長さ110必要ですのでスラブ厚120では不可ということです。</p>						
アンカーボルトの選定	スラ ブ 厚 選 択	150	[mm]			
	アンカーボルト種類選択	樹脂	採用サイズ選択			
	アンカーボルトサイズ	M16				
	許容引抜き荷重	11.77 (1200)		[kN (kgf)]		
	許容せん断荷重	19.61 (2000)		[kN (kgf)]		
ボルトの埋込長さ	110		[mm]			

床、基礎据付け時のアンカーボルトの検討(矩形)					機器名:	蓄電池設備	
局部震度法による建築設備機器の設計用標準震度	機器の設置場所	耐震安全性の分類				適用階の区分	設計用標準震度 (K _S)
		特定の施設		一般の施設			
		重要機器	一般機器	重要機器	一般機器		
	上層階、 屋上及び塔屋	2.0 (2.0)	1.5 (2.0)	1.5 (2.0)	1.0 (1.5)	塔屋 上層階	特 定 の 施 設 重 要 機 器
	中 間 階	1.5 (1.5)	1.0 (1.5)	1.0 (1.5)	0.6 (1.0)	中間階	中 間 階
地階及び1階	1.0 (1.0)	0.6 (1.0)	0.6 (1.0)	0.4 (0.6)	1階 地階	防 振 支 持 無 1.5	
()内の値は、防振支持の機器の場合に適用する。							
<ul style="list-style-type: none"> ●上層階の定義 <ul style="list-style-type: none"> ・2～6階建ての建築物では、最上階を上層階とする。 ・7～9階建ての建築物では、上層の2層を上層階とする。 ・10～12階建ての建築物では、上層の3層を上層階とする。 ・13階建て以上の建築物では、上層の4層を上層階とする。 ●中間階の定義 <ul style="list-style-type: none"> ・地階、1階を除く各階で上層階に該当しない階を中間階とする。 							
都道府県選択 ⇒		東京都	地域係数 (Z)		1		
地域選択 ⇒		全域					
設計用水平震度 (K _H) = Z・K _S = 1.0 × 1.5						1.50	
アンカーボルトに加わる引抜き力とせん断力							機器の寸法
					横幅	950 mm	
					高さ	2,350 mm	
					奥行	750 mm	
					機器の重心		
					横幅方向 W _G	325 mm	
					高さ方向 h _G	920 mm	
					奥行方向 D _G	275 mm	
					ボルトスパン		
					長辺方向 ℓ ₁	650 mm	
					短辺方向 ℓ ₂	550 mm	
	G: 機器の重心位置						
	機器の質量						
	W: 機器の重量				0.88 kN		
	n ₁ : 機器転倒を考えた場合の引張りを受ける片側のアンカーボルトの本数 (検討方向の片側に設けられたアンカーボルト本数)				長辺方向 (n ₁) ℓ ₂ 側	2 本	
				短辺方向 (n ₂) ℓ ₁ 側	2 本		
n: アンカーボルトの総本数				4 本			
h _G : 据付面より機器重心までの高さ				920 mm			
ℓ: 検討する方向からみたボルトスパン				長辺方向 (ℓ ₁)	650 mm		
				短辺方向 (ℓ ₂)	550 mm		
ℓ _G : 検討する方向からみたボルト中心から機器重心までの水平距離 (ただし ℓ _{1G} ≤ ℓ ₁ /2、ℓ _{2G} ≤ ℓ ₂ /2)				長辺方向 (ℓ _{1G})	325 mm		
				短辺方向 (ℓ _{2G})	275 mm		
R _b : アンカーボルト1本当りの引抜き力							
F _H : 設計用水平地震力				F _H = K _H ・W = 1.50 × 0.88 = 1.32 kN 135 kgf			
F _V : 設計用鉛直地震力				F _V = $\frac{1}{2}$ ・F _H = $\frac{1.32}{2}$ = 0.66 kN 67 kgf			
アンカーボルトの引抜き力	長辺方向 R _{b1} = $\frac{F_H \cdot h_G - (W - F_V) \cdot \ell_{1G}}{\ell_1 \cdot n_{11}}$				0.88 kN/本 90 kgf/本		
	短辺方向 R _{b2} = $\frac{F_H \cdot h_G - (W - F_V) \cdot \ell_{2G}}{\ell_2 \cdot n_{12}}$				1.05 kN/本 107 kgf/本		
アンカーボルトのせん断力	Q: ボルトに作用するせん断力				Q = $\frac{F_H}{n}$		
	F _H : 設計用水平地震力 n: アンカーボルトの総本数				= $\frac{1.32}{4}$ = 0.33 kN/本 34 kgf/本		
アンカーボルトの選定	スラブ厚選択	120	[mm]				
	アンカーボルト種類選択	樹脂	採用サイズ選択				
	アンカーボルトサイズ	M10					
	許容引抜き荷重	7.45 (760)			[kN (kgf)]		
	許容せん断荷重	7.85 (800)			[kN (kgf)]		
	ボルトの埋込長さ	80			[mm]		

計算例 4：蓄電池設備(直流電源盤)のアンカーボルト算定

- (1) 設計用水平震度は $KH=1.5$ (特定の施設、重要機器、中間階、防振支持無で選択)
- (2) 機器の重量=0.88kN(約 90kg)
- (3) あと施工式樹脂アンカーボルト



入力例の説明

- (1) 自立形制御盤と同じ入力手順です。機器の重心はボルトからの寸法です。
横幅 950 の半分で 475 を入力しては不可です。あくまでボルトからの寸法です。

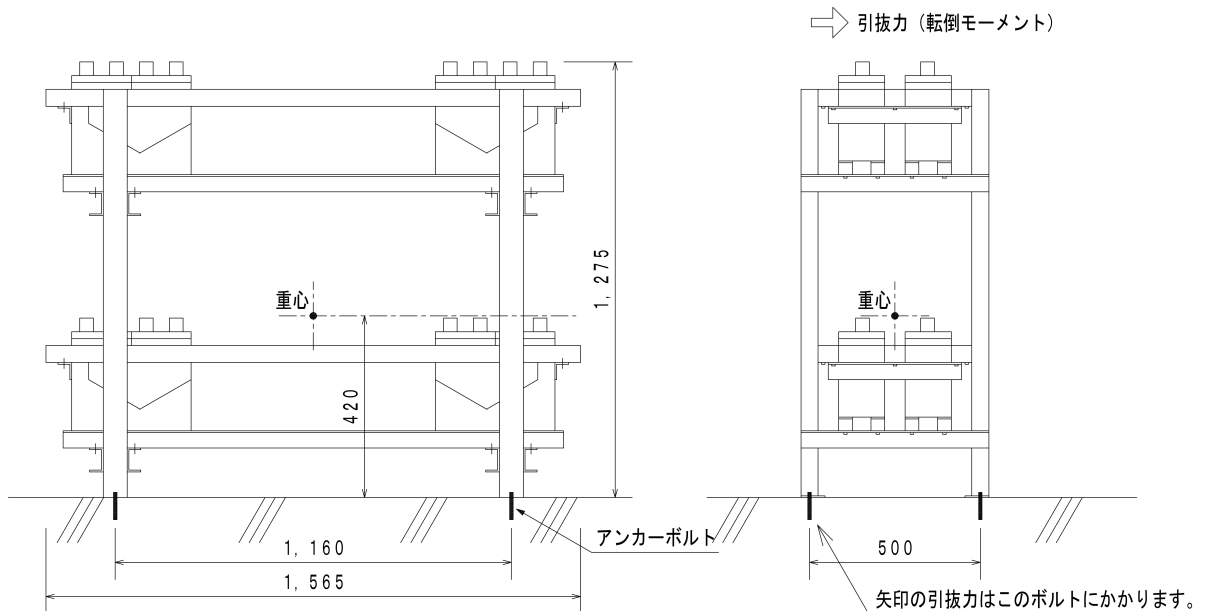
ワンポイントアドバイス

- (1) 盤内の蓄電池引出しレールのストッパなどの耐震措置は製造者に委ねられているものとしています。

床、基礎据付け時のアンカーボルトの検討(矩形)					機器名:	2段2列式架台蓄電池																							
機器の設置場所	耐震安全性の分類				適用階の区分	設計用標準震度 (K _S)																							
	特定の施設		一般の施設																										
	重要機器	一般機器	重要機器	一般機器																									
上層階、 屋上及び塔屋	2.0 (2.0)	1.5 (2.0)	1.5 (2.0)	1.0 (1.5)	塔屋 上層階	一般の施設 重要機器																							
中間階	1.5 (1.5)	1.0 (1.5)	1.0 (1.5)	0.6 (1.0)	中間階	地階及び1階																							
地階及び1階	1.0 (1.0)	0.6 (1.0)	0.6 (1.0)	0.4 (0.6)	1階 地階	防振支持無 0.6																							
()内の値は、防振支持の機器の場合に適用する。																													
<ul style="list-style-type: none"> ●上層階の定義 <ul style="list-style-type: none"> ・2～6階建ての建築物では、最上階を上層階とする。 ・7～9階建ての建築物では、上層の2層を上層階とする。 ・10～12階建ての建築物では、上層の3層を上層階とする。 ・13階建て以上の建築物では、上層の4層を上層階とする。 ●中間階の定義 <ul style="list-style-type: none"> ・地階、1階を除く各階で上層階に該当しない階を中間階とする。 																													
都道府県選択 ⇒		東京都		地域係数 (Z)	1																								
地域選択 ⇒		全域																											
設計用水平震度 (K _H) = Z・K _S = 1.0 × 0.6						0.60																							
アンカーボルトに加わる引抜き力とせん断力							<table border="1"> <tr><th colspan="2">機器の寸法</th></tr> <tr><td>横幅</td><td>1,565 mm</td></tr> <tr><td>高さ</td><td>1,275 mm</td></tr> <tr><td>奥行</td><td>550 mm</td></tr> <tr><th colspan="2">機器の重心</th></tr> <tr><td>横幅方向 W_G</td><td>580 mm</td></tr> <tr><td>高さ方向 h_G</td><td>420 mm</td></tr> <tr><td>奥行方向 D_G</td><td>250 mm</td></tr> <tr><th colspan="2">ボルトスパン</th></tr> <tr><td>長辺方向 l₁</td><td>1,160 mm</td></tr> <tr><td>短辺方向 l₂</td><td>500 mm</td></tr> </table>	機器の寸法		横幅	1,565 mm	高さ	1,275 mm	奥行	550 mm	機器の重心		横幅方向 W _G	580 mm	高さ方向 h _G	420 mm	奥行方向 D _G	250 mm	ボルトスパン		長辺方向 l ₁	1,160 mm	短辺方向 l ₂	500 mm
	機器の寸法																												
	横幅	1,565 mm																											
	高さ	1,275 mm																											
	奥行	550 mm																											
	機器の重心																												
	横幅方向 W _G	580 mm																											
	高さ方向 h _G	420 mm																											
	奥行方向 D _G	250 mm																											
	ボルトスパン																												
	長辺方向 l ₁	1,160 mm																											
	短辺方向 l ₂	500 mm																											
	G: 機器の重心位置																												
	機器の質量																												
	W: 機器の重量																												
n ₁ : 機器転倒を考えた場合の引張りを受ける片側のアンカーボルトの本数 (検討方向の片側に設けられたアンカーボルト本数)					長辺方向 (n ₁) l ₂ 側	2 本																							
					短辺方向 (n ₂) l ₁ 側	2 本																							
n: アンカーボルトの総本数																													
h _G : 据付面より機器重心までの高さ																													
l: 検討する方向からみたボルトスパン					長辺方向 (l ₁)	1,160 mm																							
					短辺方向 (l ₂)	500 mm																							
l _G : 検討する方向からみたボルト中心から機器重心までの水平距離 (ただし l _{1G} ≦ l ₁ /2、l _{2G} ≦ l ₂ /2)					長辺方向 (l _{1G})	580 mm																							
					短辺方向 (l _{2G})	250 mm																							
R _b : アンカーボルト1本当りの引抜き力																													
F _H : 設計用水平地震力 F _H = K _H ・W = 0.60 × 9.80																													
F _V : 設計用鉛直地震力 F _V = $\frac{1}{2}$ ・F _H = $\frac{5.88}{2}$																													
$R_{b1} = \frac{F_H \cdot h_G - (W - F_V) \cdot l_{1G}}{l_1 \cdot n_{11}}$ $= \frac{5.88 \times 420 - (9.80 - 2.94) \times 580}{1,160 \times 2}$																													
$R_{b2} = \frac{F_H \cdot h_G - (W - F_V) \cdot l_{2G}}{l_2 \cdot n_{22}}$ $= \frac{5.88 \times 420 - (9.80 - 2.94) \times 250}{500 \times 2}$																													
Q: ボルトに作用するせん断力																													
F _H : 設計用水平地震力					Q = $\frac{F_H}{n}$																								
n: アンカーボルトの総本数					= $\frac{5.88}{4}$																								
<table border="1"> <tr><td>スラブ厚選択</td><td>120</td><td>[mm]</td></tr> <tr><td>アンカーボルト種類選択</td><td>筋加工</td><td>採用サイズ選択</td></tr> <tr><td>アンカーボルトサイズ</td><td>M8</td><td></td></tr> <tr><td>許容引抜き荷重</td><td>2.94 (300)</td><td>[kN (kgf)]</td></tr> <tr><td>許容せん断荷重</td><td>4.9 (500)</td><td>[kN (kgf)]</td></tr> <tr><td>ボルトの埋込長さ</td><td>40</td><td>[mm]</td></tr> </table>							スラブ厚選択	120	[mm]	アンカーボルト種類選択	筋加工	採用サイズ選択	アンカーボルトサイズ	M8		許容引抜き荷重	2.94 (300)	[kN (kgf)]	許容せん断荷重	4.9 (500)	[kN (kgf)]	ボルトの埋込長さ	40	[mm]					
スラブ厚選択	120	[mm]																											
アンカーボルト種類選択	筋加工	採用サイズ選択																											
アンカーボルトサイズ	M8																												
許容引抜き荷重	2.94 (300)	[kN (kgf)]																											
許容せん断荷重	4.9 (500)	[kN (kgf)]																											
ボルトの埋込長さ	40	[mm]																											

計算例 5 : 2 段 2 列式架台蓄電池のアンカーボルト算定

- (1) 設計用水平震度は $KH=0.6$ (一般の施設、重要機器、1 階、防振支持無で選択)
- (2) 機器の重量=9.8kN(約 1000kg)
- (3) あと施工金属拡張アンカー(おねじメカニカルアンカー)



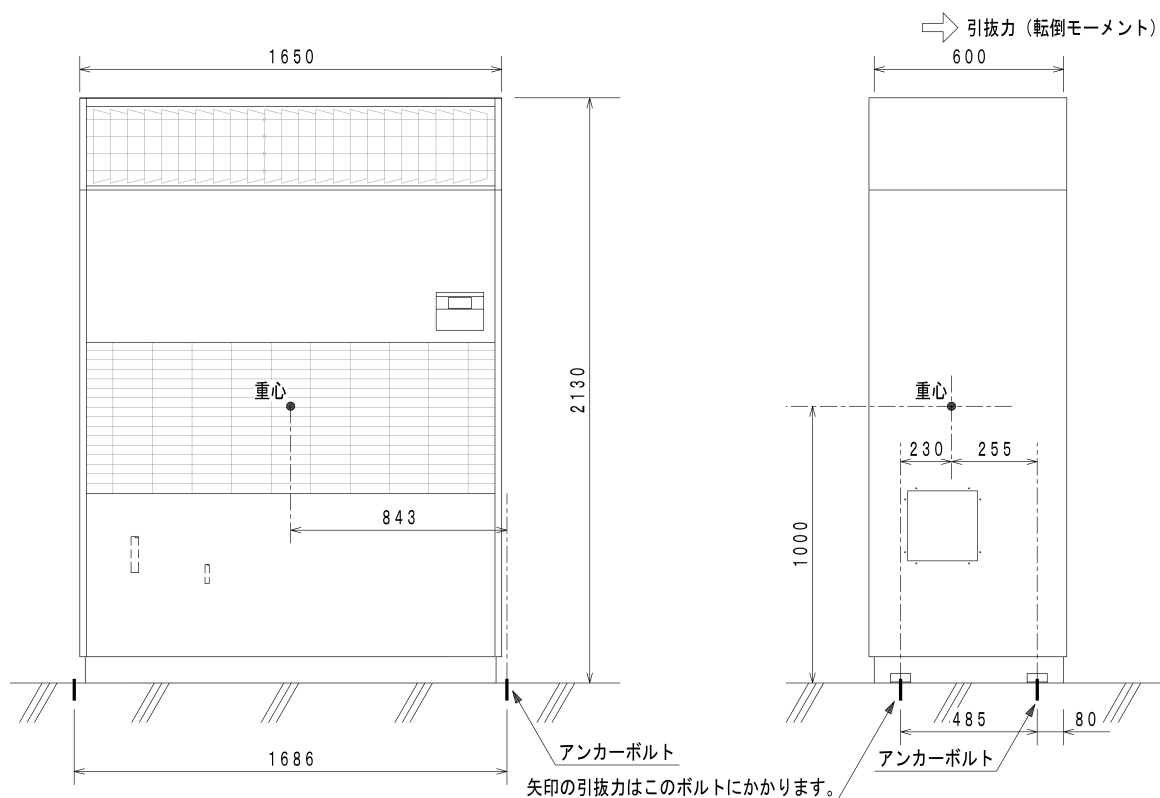
入力例の説明

- (1) 自立形制御盤と同じ入力手順です。機器の重心に入力する寸法はアンカーボルトからの寸法です。外形からの寸法ではありません。

床、基礎据付け時のアンカーボルトの検討(矩形)					機器名:	パケージ形エアコン	
機器の設置場所	耐震安全性の分類				適用階の区分	設計用標準震度 (K _S)	
	特定の施設		一般の施設				
	重要機器	一般機器	重要機器	一般機器			
上層階、 屋上及び塔屋	2.0 (2.0)	1.5 (2.0)	1.5 (2.0)	1.0 (1.5)	塔屋 上層階	特 定 の 施 設 一 般 機 器	
中 間 階	1.5 (1.5)	1.0 (1.5)	1.0 (1.5)	0.6 (1.0)	中間階	上 層 階 防 振 支 持 有	
地階及び1階	1.0 (1.0)	0.6 (1.0)	0.6 (1.0)	0.4 (0.6)	1階 地階	2.0	
()内の値は、防振支持の機器の場合に適用する。							
<ul style="list-style-type: none"> ●上層階の定義 <ul style="list-style-type: none"> ・2～6階建ての建築物では、最上階を上層階とする。 ・7～9階建ての建築物では、上層の2層を上層階とする。 ・10～12階建ての建築物では、上層の3層を上層階とする。 ・13階建て以上の建築物では、上層の4層を上層階とする。 ●中間階の定義 <ul style="list-style-type: none"> ・地階、1階を除く各階で上層階に該当しない階を中間階とする。 							
都道府県選択 ⇒		東京都	地域係数 (Z)	1			
地域選択 ⇒		全域					
設計用水平震度 (K _H) = Z・K _S = 1.0 × 2.0						2.00	
アンカーボルトに加わる引抜き力とせん断力					機器の寸法	横幅	1,650 mm
					機器の寸法	高さ	2,130 mm
					機器の寸法	奥行	600 mm
					機器の重心	横幅方向 W _G	843 mm
					機器の重心	高さ方向 h _G	1,000 mm
					機器の重心	奥行方向 D _G	230 mm
					ボルトスパン	長辺方向 ℓ ₁	1,686 mm
					ボルトスパン	短辺方向 ℓ ₂	485 mm
	G: 機器の重心位置						
	機器の質量						
	W: 機器の重量						
	n ₁ : 機器転倒を考えた場合の引張りを受ける片側のアンカーボルトの本数 (検討方向の片側に設けられたアンカーボルト本数)						
	n: アンカーボルトの総本数						
	h _G : 据付面より機器重心までの高さ						
	ℓ: 検討する方向からみたボルトスパン						
ℓ _G : 検討する方向からみたボルト中心から機器重心までの水平距離 (ただし ℓ _{1G} ≤ ℓ ₁ /2、ℓ _{2G} ≤ ℓ ₂ /2)							
R _b : アンカーボルト1本当りの引抜き力							
F _H : 設計用水平地震力 F _H = K _H ・W = 2.00 × 5.40							
F _V : 設計用鉛直地震力 F _V = $\frac{1}{2}$ ・F _H = $\frac{10.80}{2}$							
アンカーボルトの引抜き力	$R_{b1} = \frac{F_H \cdot h_G - (W - F_V) \cdot \ell_{1G}}{\ell_1 \cdot n_{11}}$						
	$= \frac{10.80 \times 1,000 - (5.40 - 5.40) \times 843}{1,686 \times 2}$						
アンカーボルトの引抜き力	$R_{b2} = \frac{F_H \cdot h_G - (W - F_V) \cdot \ell_{2G}}{\ell_2 \cdot n_{22}}$						
	$= \frac{10.80 \times 1,000 - (5.40 - 5.40) \times 230}{485 \times 2}$						
<p>1200kg(11.77kN)を超えるとボルトの引抜き力の限界となりアンカーボルトの選定はできません。ボルト数を増やすかとかの検討を行います。</p>							
アンカーボルトのせん断力	Q: ボルトに作用するせん断力						
	$F_H: \text{設計用水平地震力}$ $n: \text{アンカーボルトの総本数}$ $Q = \frac{F_H}{n} = \frac{10.80}{4}$						
アンカーボルトの選定	スラブ厚選択	120	[mm]				
	アンカーボルト種類選択	幼-加	採用サイズ選択				
	アンカーボルトサイズ	M20					
	許容引抜き荷重	11.77 (1200)	[kN (kgf)]				
	許容せん断荷重	31.38 (3200)	[kN (kgf)]				
	ボルトの埋込長さ	90	[mm]				

計算例 6 : パッケージ型エアコンのアンカーボルト算定

- (1) 設計用水平震度は $KH=2.0$ (特定の施設、一般機器、最上階、防振支持有で選択)
- (2) 機器の重量=5.4kN(約 550kg)
- (3) あと施工金属拡張アンカー(おねじメカニカルアンカー)



入力例の説明

- (1) 自立形制御盤と同じ入力手順です。

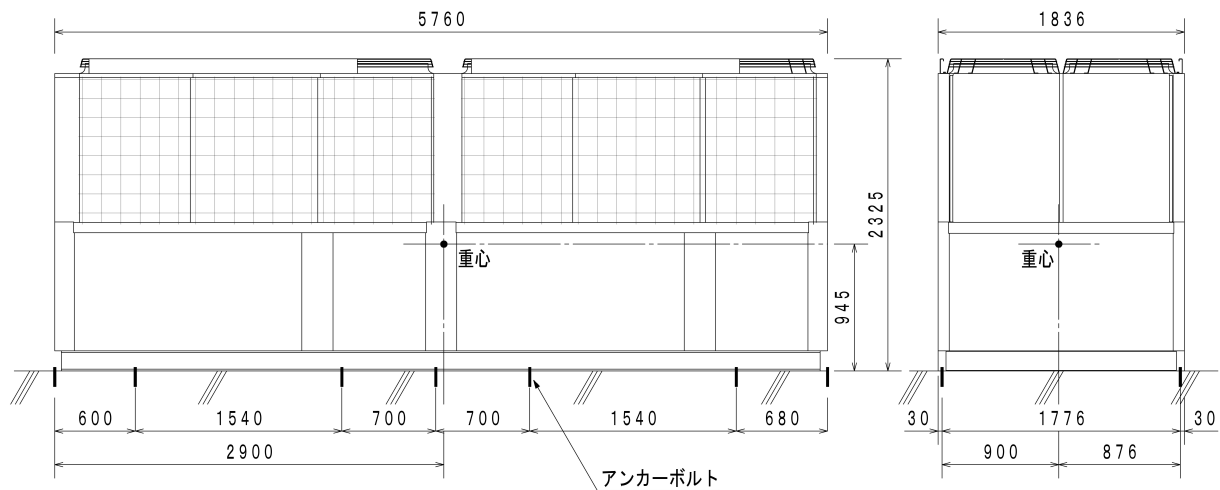
ワンポイントアドバイス

- (1) 重心が不明な場合は中心で見ます。図の場合高さ方向は 2130 の半分として 1065 と入力とし問題ありません。1065 とした場合、引抜き力は大きくなりますので選定は安全側となるためです。

床、基礎据付け時のアンカーボルトの検討(矩形)				機器名:	空冷ヒートポンプ		
機器の設置場所	耐震安全性の分類				適用階の区分	設計用標準震度 (K _S)	
	特定の施設		一般の施設				
	重要機器	一般機器	重要機器	一般機器			
上層階、 屋上及び塔屋	2.0 (2.0)	1.5 (2.0)	1.5 (2.0)	1.0 (1.5)	塔屋 上層階	特 定 の 施 設 一 般 機 器	
中 間 階	1.5 (1.5)	1.0 (1.5)	1.0 (1.5)	0.6 (1.0)	中間階	上 層 階 防 振 支 持 有	
地階及び1階	1.0 (1.0)	0.6 (1.0)	0.6 (1.0)	0.4 (0.6)	1階 地階	2.0	
()内の値は、防振支持の機器の場合に適用する。							
<ul style="list-style-type: none"> ●上層階の定義 <ul style="list-style-type: none"> ・2～6階建ての建築物では、最上階を上層階とする。 ・7～9階建ての建築物では、上層の2層を上層階とする。 ・10～12階建ての建築物では、上層の3層を上層階とする。 ・13階建て以上の建築物では、上層の4層を上層階とする。 ●中間階の定義 <ul style="list-style-type: none"> ・地階、1階を除く各階で上層階に該当しない階を中間階とする。 							
都道府県選択 ⇒		東京都	地域係数 (Z)	1			
地域選択 ⇒		全域					
設計用水平震度 (K _H) = Z・K _S = 1.0 × 2.0						2.00	
アンカーボルトに加わる引抜き力とせん断力					機器の寸法	横幅	5,760 mm
					機器の寸法	高さ	2,325 mm
					機器の寸法	奥行	1,836 mm
					機器の重心	横幅方向 W _G	2,900 mm
					機器の重心	高さ方向 h _G	945 mm
					機器の重心	奥行方向 D _G	900 mm
					ボルトスパン	長辺方向 ℓ ₁	5,800 mm
					ボルトスパン	短辺方向 ℓ ₂	1,776 mm
	G: 機器の重心位置						
	機器の質量						
	W: 機器の重量						
	n ₁ : 機器転倒を考えた場合の引張りを受ける片側のアンカーボルトの本数 (検討方向の片側に設けられたアンカーボルト本数)						
	n: アンカーボルトの総本数						
	h _G : 据付面より機器重心までの高さ						
	ℓ: 検討する方向からみたボルトスパン						
ℓ _G : 検討する方向からみたボルト中心から機器重心までの水平距離 (ただし ℓ _{1G} ≤ ℓ ₁ /2、ℓ _{2G} ≤ ℓ ₂ /2)							
R _b : アンカーボルト1本当りの引抜き力							
F _H : 設計用水平地震力 F _H = K _H ・W = 2.00 × 63.00							
F _V : 設計用鉛直地震力 F _V = $\frac{1}{2}$ ・F _H = $\frac{126.00}{2}$							
アンカーボルトの引抜き力	長辺方向 R _{b1} = $\frac{F_H \cdot h_G - (W - F_V) \cdot \ell_{1G}}{\ell_1 \cdot n_{11}}$						
	= $\frac{126.00 \times 945 - (63.00 - 63.00) \times 2,900}{5,800 \times 2}$						
アンカーボルトの引抜き力	短辺方向 R _{b2} = $\frac{F_H \cdot h_G - (W - F_V) \cdot \ell_{2G}}{\ell_2 \cdot n_{22}}$						
	= $\frac{126.00 \times 945 - (63.00 - 63.00) \times 876}{1,776 \times 7}$						
アンカーボルトのせん断力	Q: ボルトに作用するせん断力						
	F _H : 設計用水平地震力 n: アンカーボルトの総本数						
Q = $\frac{F_H}{n} = \frac{126.00}{14}$							
アンカーボルトの選定	スラブ厚選択	120	[mm]				
	アンカーボルト種類選択	筋-加	採用サイズ選択				
	アンカーボルトサイズ	M20					
	許容引抜き荷重	11.77 (1200)	[kN (kgf)]				
	許容せん断荷重	31.38 (3200)	[kN (kgf)]				
	ボルトの埋込長さ	90	[mm]				

計算例 7 : 空冷ヒートポンプチラーのアンカーボルト算定

- (1) 設計用水平震度は $KH=2.0$ (特定の施設、一般機器、屋上設置、防振支持有で選択)
- (2) 機器の重量=63kN(約 6430kg)
- (3) あと施工金属拡張アンカー(おねじメカニカルアンカー)



入力例の説明

- (1) 自立形制御盤と同じ入力手順です。長辺方向の引抜力が大きく算定されています。
これは短辺(奥行)のボルトが 2 本で計算しているためです。

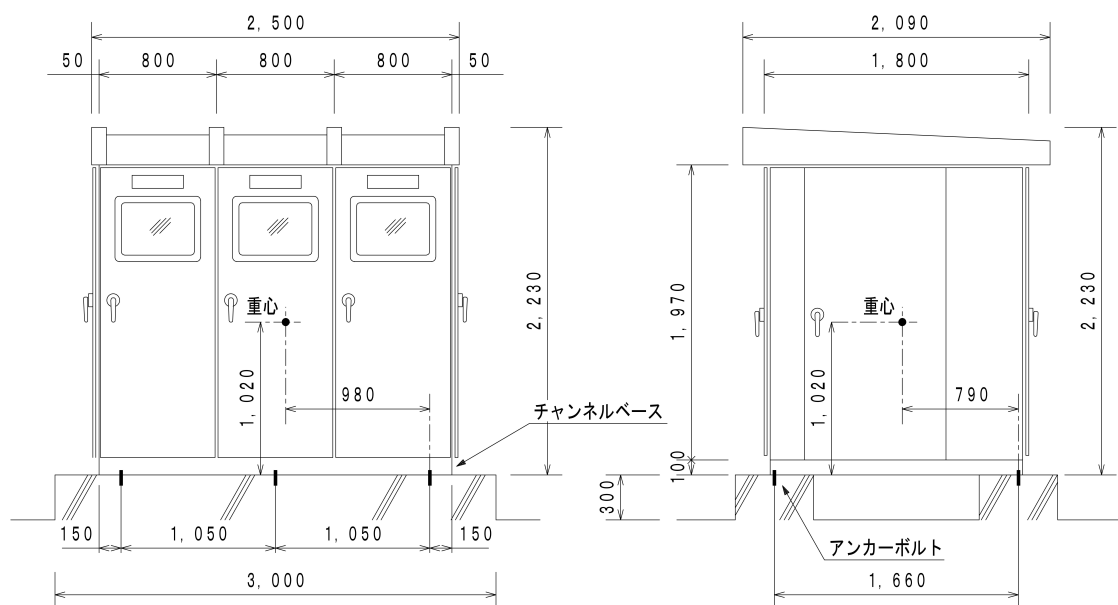
ワンポイントアドバイス

- (1) ビル用マルチエアコン室外機も同様です。

床、基礎据付け時のアンカーボルトの検討(矩形)				機器名:	キャビル		
機器の設置場所	耐震安全性の分類				適用階の区分	設計用標準震度 (K _S)	
	特定の施設		一般の施設				
	重要機器	一般機器	重要機器	一般機器			
上層階、 屋上及び塔屋	2.0 (2.0)	1.5 (2.0)	1.5 (2.0)	1.0 (1.5)	塔屋 上層階	特定の施設 一般機器	
中間階	1.5 (1.5)	1.0 (1.5)	1.0 (1.5)	0.6 (1.0)	中間階	上層階 防振支持無	
地階及び1階	1.0 (1.0)	0.6 (1.0)	0.6 (1.0)	0.4 (0.6)	1階 地階	1.5	
()内の値は、防振支持の機器の場合に適用する。							
<ul style="list-style-type: none"> ●上層階の定義 <ul style="list-style-type: none"> ・2～6階建ての建築物では、最上階を上層階とする。 ・7～9階建ての建築物では、上層の2層を上層階とする。 ・10～12階建ての建築物では、上層の3層を上層階とする。 ・13階建て以上の建築物では、上層の4層を上層階とする。 ●中間階の定義 <ul style="list-style-type: none"> ・地階、1階を除く各階で上層階に該当しない階を中間階とする。 							
都道府県選択 ⇒		東京都	地域係数 (Z)	1			
地域選択 ⇒		全域					
設計用水平震度 (K _H) = Z・K _S = 1.0 × 1.5						1.50	
アンカーボルトに加わる引抜きとせん断力					機器の寸法	幅	2,500 mm
					機器の寸法	高さ	2,230 mm
					機器の寸法	奥行	1,800 mm
					機器の重心	横幅方向 W _G	980 mm
					機器の重心	高さ方向 h _G	1,020 mm
					機器の重心	奥行方向 D _G	790 mm
					ボルトスパン	長辺方向 ℓ ₁	2,100 mm
					ボルトスパン	短辺方向 ℓ ₂	1,660 mm
	G: 機器の重心位置						
	機器の質量 3,500 kg						
	W: 機器の重量 34.32 kN						
	n ₁ : 機器転倒を考えた場合の引張りを受ける片側のアンカーボルトの本数 (検討方向の片側に設けられたアンカーボルト本数)						
	n: アンカーボルトの総本数 5 本						
	h _G : 据付面より機器重心までの高さ 1,020 mm						
	ℓ: 検討する方向からみたボルトスパン						
ℓ _G : 検討する方向からみたボルト中心から機器重心までの水平距離 (ただし ℓ _{1G} ≤ ℓ ₁ /2、ℓ _{2G} ≤ ℓ ₂ /2)							
R _b : アンカーボルト1本当りの引抜き							
F _H : 設計用水平地震力 F _H = K _H ・W = 1.50 × 34.32 = 51.48 kN							
F _V : 設計用鉛直地震力 F _V = $\frac{1}{2}$ ・F _H = $\frac{51.48}{2}$ = 25.74 kN							
アンカーボルトの引抜き	長辺方向 R _{b1} = $\frac{F_H \cdot h_G - (W - F_V) \cdot \ell_{1G}}{\ell_1 \cdot n_{11}}$						
	= $\frac{51.48 \times 1,020 - (34.32 - 25.74) \times 1,050}{2,100 \times 2}$ = 10.36 kN/本						
アンカーボルトの引抜き	短辺方向 R _{b2} = $\frac{F_H \cdot h_G - (W - F_V) \cdot \ell_{2G}}{\ell_2 \cdot n_{22}}$						
	= $\frac{51.48 \times 1,020 - (34.32 - 25.74) \times 830}{1,660 \times 3}$ = 9.12 kN/本						
アンカーボルトのせん断力	Q: ボルトに作用するせん断力						
	F _H : 設計用水平地震力 n: アンカーボルトの総本数 Q = $\frac{F_H}{n}$ = $\frac{51.48}{5}$ = 10.30 kN/本						
アンカーボルトの選定	スラブ厚選択	150	[mm]				
	アンカーボルト種類選択	樹脂	採用サイズ選択				
	アンカーボルトサイズ	M16					
	許容引抜き荷重	11.77 (1200)	[kN (kgf)]				
	許容せん断荷重	19.61 (2000)	[kN (kgf)]				
ボルトの埋込長さ	110	[mm]					

計算例 8：キュービクルのアンカーボルト算定

- (1) 設計用水平震度は $KH=1.5$ (特定の施設、一般機器、屋上設置、防振支持無で選択)
- (2) 機器重量=3500kg
- (3) あと施工式樹脂アンカーボルト



入力例の説明

- (1) 自立形制御盤と同じ入力手順です。
- (2) スラブ厚選択は 150 と入力されていますがキュービクルの基礎が 150 でよいということではありません。ボルトの埋込長さが 110 必要なため、あくまで 150 以上と選択したものです。

ワンポイントアドバイス

- (1) キュービクル下部のチャンネルベースと取付けボルトはキュービクル一体のものとし製造者側工事です。
- (2) 計算結果は M16 でギリギリセーフです。M20 にしてもこれ以上の引抜力はありません。もう少し重量があれば NG となります。このような場合はボルトの数を増やすことで対応します。
- (3) アンカーボルトの計算に用いた設計用標準震度と取付けボルトの整合性がとれていない場合取付けボルトに損傷が生じてチャンネルベース上のキュービクルがはずれて移動し破損した事例があります。製造者(メーカー)と整合性の確認することが安全につながります。

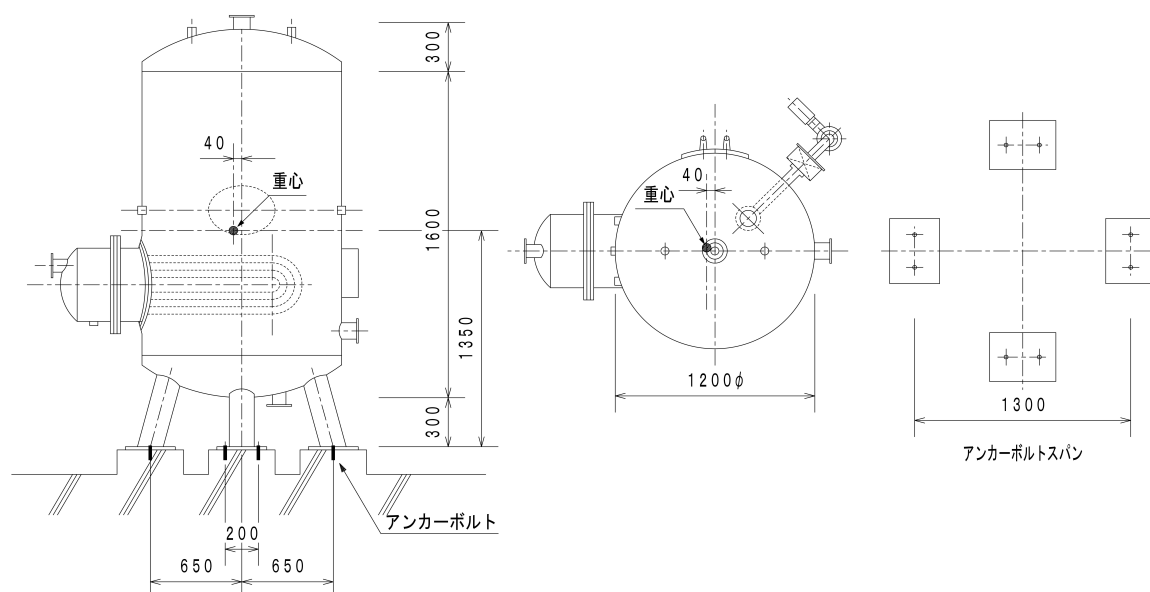
床、基礎据付け時のアンカーボルトの検討(矩形)					機器名:	立型貯湯炉
機器の設置場所	耐震安全性の分類				適用階の区分	設計用標準震度 (K _S)
	特定の施設		一般の施設			
	重要機器	一般機器	重要機器	一般機器		
上層階、 屋上及び塔屋	2.0 (2.0)	1.5 (2.0)	1.5 (2.0)	1.0 (1.5)	塔屋 上層階	特 定 の 施 設 一 般 機 器
中 間 階	1.5 (1.5)	1.0 (1.5)	1.0 (1.5)	0.6 (1.0)	中間階	地 階 及 び 1 階 防 振 支 持 無
地階及び1階	1.0 (1.0)	0.6 (1.0)	0.6 (1.0)	0.4 (0.6)	1階 地階	0.6
()内の値は、防振支持の機器の場合に適用する。						
<ul style="list-style-type: none"> ●上層階の定義 <ul style="list-style-type: none"> ・2～6階建ての建築物では、最上階を上層階とする。 ・7～9階建ての建築物では、上層の2層を上層階とする。 ・10～12階建ての建築物では、上層の3層を上層階とする。 ・13階建て以上の建築物では、上層の4層を上層階とする。 ●中間階の定義 <ul style="list-style-type: none"> ・地階、1階を除く各階で上層階に該当しない階を中間階とする。 						
都道府県選択 ⇒		東京都	地域係数 (Z)	1		
地域選択 ⇒		全域				
設計用水平震度 (K _H) = Z・K _S = 1.0 × 0.6						0.60
アンカーボルトに加わる引抜き力とせん断力					機器の寸法 横幅 1,300 mm 高さ 2,200 mm 奥行 1,300 mm	
					機器の重心 横幅方向 W _G 610 mm 高さ方向 h _G 1,350 mm 奥行方向 D _G 650 mm	
					ボルトスパン 長辺方向 φ ₁ 1,300 mm 短辺方向 φ ₂ 1,300 mm	
	G: 機器の重心位置					
	機器の質量		2,900kgと入力すると28.44kNとは異なります。		2,900 kg	
	W: 機器の重量		但しkNからkgに変換はできません。		28.44 kN	
	n ₁ : 機器転倒を考えた場合の引張りを受ける片側のアンカーボルトの本数 (検討方向の片側に設けられたアンカーボルト本数)		長辺方向(n ₁) φ ₂ 側		2 本	
			短辺方向(n ₂) φ ₁ 側		2 本	
	n: アンカーボルトの総本数		8 本			
	h _G : 据付面より機器重心までの高さ		1,350 mm			
	φ: 検討する方向からみたボルトスパン		長辺方向(φ ₁)		1,300 mm	
			短辺方向(φ ₂)		1,300 mm	
	φ _G : 検討する方向からみたボルト中心から機器重心までの水平距離 (ただし φ _{1G} ≤ φ ₁ /2、φ _{2G} ≤ φ ₂ /2)		長辺方向(φ _{1G})		650 mm	
			短辺方向(φ _{2G})		650 mm	
	R _b : アンカーボルト1本当りの引抜き力					
F _H : 設計用水平地震力		F _H = K _H ・W = 0.60 × 28.44		17.07 kN 1,741 kgf		
F _V : 設計用鉛直地震力		F _V = $\frac{1}{2}$ ・F _H = $\frac{17.07}{2}$		8.54 kN 871 kgf		
アンカーボルトの引抜き力	長辺方向R _{b1} = $\frac{F_H \cdot h_G - (W - F_V) \cdot \phi_{1G}}{\phi_1 \cdot n_{11}}$		= $\frac{17.07 \times 1,350 - (28.44 - 8.54) \times 650}{1,300 \times 2}$		3.89 kN/本 397 kgf/本	
	短辺方向R _{b2} = $\frac{F_H \cdot h_G - (W - F_V) \cdot \phi_{2G}}{\phi_2 \cdot n_{12}}$		= $\frac{17.07 \times 1,350 - (28.44 - 8.54) \times 650}{1,300 \times 2}$		3.89 kN/本 397 kgf/本	
アンカーボルトのせん断力	Q: ボルトに作用するせん断力 F _H : 設計用水平地震力 n: アンカーボルトの総本数		Q = $\frac{F_H}{n} = \frac{17.07}{8}$		2.14 kN/本 218 kgf/本	
アンカーボルトの選定	スラブ厚選択	120	[mm]			
	アンカーボルト種類選択	幼-加	採用サイズ選択			
	アンカーボルトサイズ	M12				
	許容引抜き荷重	6.57 (670)		[kN (kgf)]		
	許容せん断荷重	11.77 (1200)		[kN (kgf)]		
ボルトの埋込長さ	60		[mm]			

計算例 9 : 立型貯湯タンク(呼称 2,200 ℓ)のアンカーボルト算定

- (1) 設計用水平震度は $KH=0.6$ (特定の施設、一般機器、地階に設置、防振支持無で選択)
- (2) 機器の総重量=2,900kg
- (3) あと施工金属拡張アンカー(おねじメカニカルアンカー)

※タンク内に水(湯)が入っている場合はタンク本体と水の合計を重量として入力します。

オーバーフローのある円形水槽の場合は別シート(水槽)で算定しますがオーバーフローの無い場合で基礎に 4 角配置でアンカーを打つ時はこの計算シートです。



入力例の説明

- (1) 上図のような例でも計算は自立盤やパッケージエアコン等と同じく指針図 3.2-1 で計算します。
- (2) 図のように 2 本 1 組のアンカーボルトがあるので不利側の片側 2 本で計算します。
- (3) 重心位置は正確には熱交換側が若干重くなるため 40m/m ズラしています。よって重心位置は $650-40=610$ で計算します。

ワンポイントアドバイス

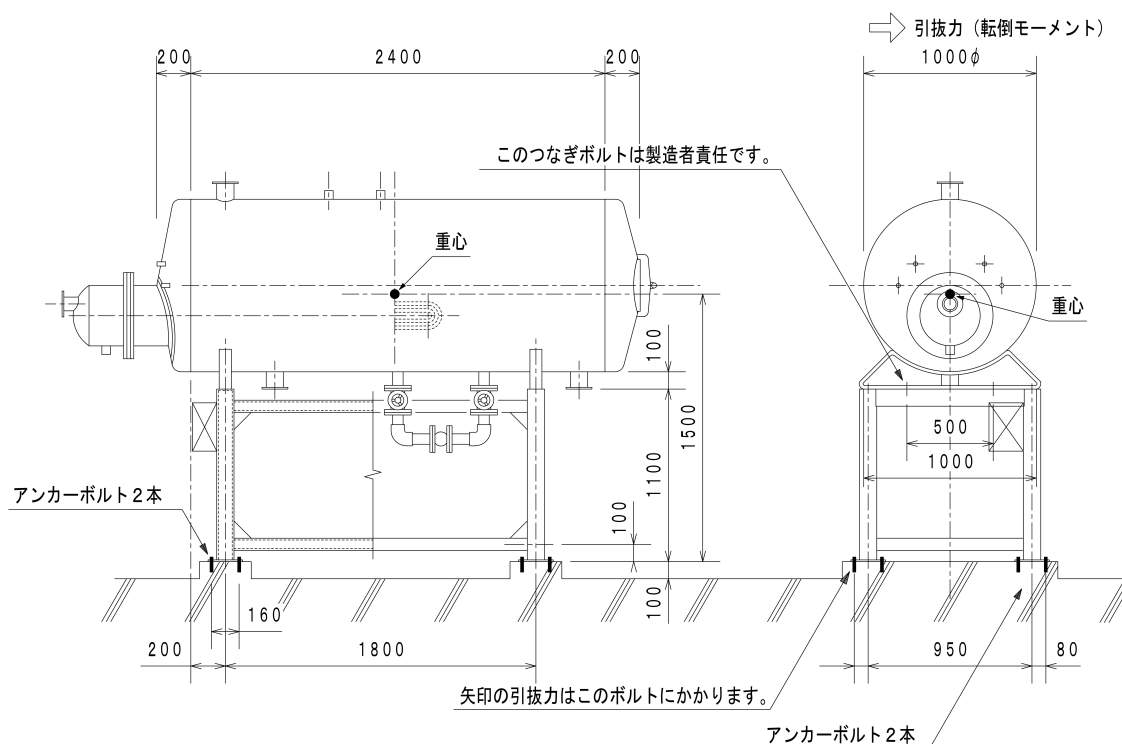
- (1) このような形状の場合の引抜力は短辺、長辺方向とも同じ値となります。
- (2) 基礎は躯体と一体となった堅固なものであることが前提です。
- (3) タンクは円筒形ですが基礎が 4 角配置の場合はこの計算シートを使用します。

床、基礎据付け時のアンカーボルトの検討(矩形)					機器名:	横型貯湯炉	
機器の設置場所	耐震安全性の分類				適用階の区分	設計用標準震度 (K _S)	
	特定の施設		一般の施設				
	重要機器	一般機器	重要機器	一般機器			
上層階、 屋上及び塔屋	2.0 (2.0)	1.5 (2.0)	1.5 (2.0)	1.0 (1.5)	塔屋 上層階	一般の施設 一般機器	
中間階	1.5 (1.5)	1.0 (1.5)	1.0 (1.5)	0.6 (1.0)	中間階	地階及び1階 防振支持無	
地階及び1階	1.0 (1.0)	0.6 (1.0)	0.6 (1.0)	0.4 (0.6)	1階 地階	0.4	
()内の値は、防振支持の機器の場合に適用する。							
<ul style="list-style-type: none"> ●上層階の定義 <ul style="list-style-type: none"> ・2～6階建ての建築物では、最上階を上層階とする。 ・7～9階建ての建築物では、上層の2層を上層階とする。 ・10～12階建ての建築物では、上層の3層を上層階とする。 ・13階建て以上の建築物では、上層の4層を上層階とする。 ●中間階の定義 <ul style="list-style-type: none"> ・地階、1階を除く各階で上層階に該当しない階を中間階とする。 							
都道府県選択 ⇒		東京都	地域係数 (Z)	1			
地域選択 ⇒		全域					
設計用水平震度 (K _H) = Z・K _S = 1.0 × 0.4						0.40	
アンカーボルトに加わる引抜き力とせん断力					機器の寸法 横幅: mm 高さ: mm 奥行: mm 機器の重心 横幅方向 W _G : 900 mm 高さ方向 h _G : 1,500 mm 奥行方向 D _G : 475 mm ボルトスパン 長辺方向 ℓ ₁ : 1,960 mm 短辺方向 ℓ ₂ : 1,110 mm		
	G: 機器の重心位置						
	機器の質量		2,900kgと入力すると28.44kNとはなりません。				2,900
	W: 機器の重量		但しkNからkgに変換はできません。				28.44
	n ₁ : 機器転倒を考えた場合の引張りを受ける片側のアンカーボルトの本数 (検討方向の片側に設けられたアンカーボルト本数)		長辺方向 (n ₁) ℓ ₂ 側		4		4
	n: アンカーボルトの総本数		短辺方向 (n ₂) ℓ ₁ 側		4		8
	h _G : 据付面より機器重心までの高さ		1,500				mm
	ℓ: 検討する方向からみたボルトスパン		長辺方向 (ℓ ₁)		1,960		mm
			短辺方向 (ℓ ₂)		1,110		mm
	ℓ _G : 検討する方向からみたボルト中心から機器重心までの水平距離 (ただし ℓ _{1G} ≦ ℓ ₁ /2、ℓ _{2G} ≦ ℓ ₂ /2)		長辺方向 (ℓ _{1G})		900		mm
			短辺方向 (ℓ _{2G})		475		mm
	R _b : アンカーボルト1本当りの引抜き力						
	F _H : 設計用水平地震力		F _H = K _H ・W = 0.40 × 28.44		11.38		kN 1,160 kgf
	F _V : 設計用鉛直地震力		F _V = $\frac{1}{2}$ ・F _H = $\frac{11.38}{2}$		5.69		kN 580 kgf
	アンカーボルトの引抜き力	長辺方向 R _{b1} = $\frac{F_H \cdot h_G - (W - F_V) \cdot \ell_{1G}}{\ell_1 \cdot n_{t1}}$		= $\frac{11.38 \times 1,500 - (28.44 - 5.69) \times 900}{1,960 \times 4}$		-0.44 kN/本 -45 kgf/本	
短辺方向 R _{b2} = $\frac{F_H \cdot h_G - (W - F_V) \cdot \ell_{2G}}{\ell_2 \cdot n_{t2}}$		= $\frac{11.38 \times 1,500 - (28.44 - 5.69) \times 475}{1,110 \times 4}$		1.42 kN/本 145 kgf/本			
アンカーボルトのせん断力	Q: ボルトに作用するせん断力 F _H : 設計用水平地震力 n: アンカーボルトの総本数		Q = $\frac{F_H}{n} = \frac{11.38}{8}$		1.43 kN/本 146 kgf/本		
アンカーボルトの選定	スラブ厚選択	120	[mm]				
	アンカーボルト種類選択	幼-加	採用サイズ選択				
	アンカーボルトサイズ	M8					
	許容引抜き荷重	2.94 (300)		[kN (kgf)]			
	許容せん断荷重	4.9 (500)		[kN (kgf)]			
ボルトの埋込長さ	40		[mm]				

計算例 10：横型貯湯タンク(呼称 2,200 ℓ)のアンカーボルト算定

- (1) 設計用水平震度は $KH=0.4$ (一般の施設、一般機器、1階に設置、防振支持無で選択)
- (2) 機器の総重量=2,900kg
- (3) あと施工金属拡張アンカー(おねじメカニカルアンカー)

※タンク内に水(湯)が入っている場合はタンク本体と水の合計を重量として入力します。



入力例の説明

- (1) タンクと架台は一体ものとして製造者に委ねられています。設備の耐震計算はあくまで基礎に止めるアンカーボルトの算定です。
- (2) 長辺方向の重心はアンカーボルトの中心ですので 900、短辺(円筒)側は 950 の 1/2 で 475 です。あくまでアンカーボルトからの距離を入力します。機器幅 3000 の半分の 1500 ではありません。
- (3) 転倒モーメントに対し不利な短辺方向が大きくなるのは当然ですが、短辺方向をみれば片側 4 本のアンカーになります。総本数は 8 本です。ボルトスパンは 950 でもよいと考えますが理論上からみれば $950+80+80=1110$ (長辺側は $1800+80+80=1960$)で計算します。

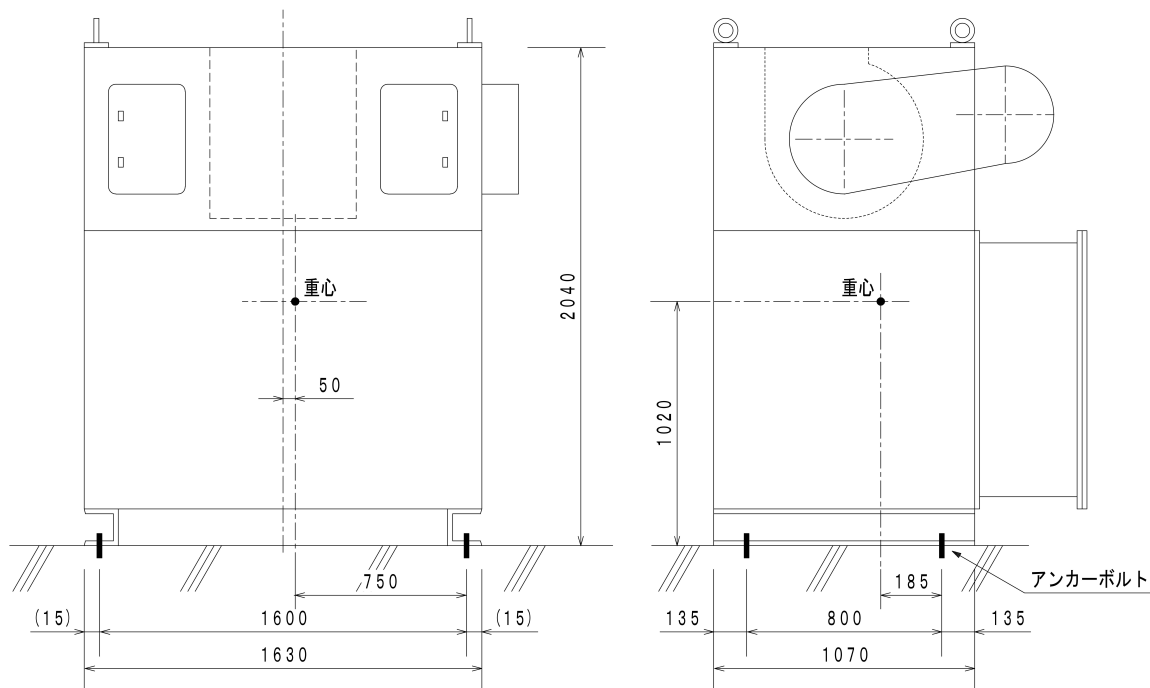
ワンポイントアドバイス

- (1) このような形状機器の場合は機器の寸法は入力しなくてかまいません。計算式には機器の重心とボルトスパンが重要です。

床、基礎据付け時のアンカーボルトの検討(矩形)					機器名:	E7ハンドリグレット	
機器の設置場所	耐震安全性の分類				適用階の区分	設計用標準震度 (K _S)	
	特定の施設		一般の施設				
	重要機器	一般機器	重要機器	一般機器			
上層階、 屋上及び塔屋	2.0 (2.0)	1.5 (2.0)	1.5 (2.0)	1.0 (1.5)	塔屋 上層階	特 定 の 施 設 一 般 機 器	
中 間 階	1.5 (1.5)	1.0 (1.5)	1.0 (1.5)	0.6 (1.0)	中間階	上 層 階 防 振 支 持 無	
地階及び1階	1.0 (1.0)	0.6 (1.0)	0.6 (1.0)	0.4 (0.6)	1階 地階	1.5	
()内の値は、防振支持の機器の場合に適用する。							
<ul style="list-style-type: none"> ●上層階の定義 <ul style="list-style-type: none"> ・2～6階建ての建築物では、最上階を上層階とする。 ・7～9階建ての建築物では、上層の2層を上層階とする。 ・10～12階建ての建築物では、上層の3層を上層階とする。 ・13階建て以上の建築物では、上層の4層を上層階とする。 ●中間階の定義 <ul style="list-style-type: none"> ・地階、1階を除く各階で上層階に該当しない階を中間階とする。 							
都道府県選択	⇒	東京都	地域係数 (Z)	1			
地域選択	⇒	全域					
設計用水平震度 (K _H) = Z・K _S = 1.0 × 1.5						1.50	
アンカーボルトに加わる引抜き力とせん断力					機器の寸法	幅	1,630 mm
					機器の寸法	高さ	2,040 mm
					機器の寸法	奥行	1,070 mm
					機器の重心	横幅方向 W _G	750 mm
					機器の重心	高さ方向 h _G	1,020 mm
					機器の重心	奥行方向 D _G	185 mm
					ボルトスパン	長辺方向 ℓ ₁	1,600 mm
					ボルトスパン	短辺方向 ℓ ₂	800 mm
	G: 機器の重心位置						
	機器の質量 850kgと入力すると8.34kNと異なります。但しkNからkgに変換はできません。						
	W: 機器の重量 8.34 kN						
	n ₁ : 機器転倒を考えた場合の引張りを受ける片側のアンカーボルトの本数 (検討方向の片側に設けられたアンカーボルト本数)						
	n: アンカーボルトの総本数 4 本						
	h _G : 据付面より機器重心までの高さ 1,020 mm						
	ℓ: 検討する方向からみたボルトスパン						
ℓ _G : 検討する方向からみたボルト中心から機器重心までの水平距離 (ただし ℓ _{1G} ≦ ℓ ₁ /2、ℓ _{2G} ≦ ℓ ₂ /2)							
R _b : アンカーボルト1本当りの引抜き力							
F _H : 設計用水平地震力 F _H = K _H ・W = 1.50 × 8.34 = 12.51 kN / 1,276 kgf							
F _V : 設計用鉛直地震力 F _V = 1/2・F _H = 12.51 / 2 = 6.26 kN / 638 kgf							
アンカーボルトの引抜き力	$R_{b1} = \frac{F_H \cdot h_G - (W - F_V) \cdot \ell_{1G}}{\ell_1 \cdot n_{11}}$						
	$= \frac{12.51 \times 1,020 - (8.34 - 6.26) \times 750}{1,600 \times 2} = 3.51 \text{ kN/本} = 358 \text{ kgf/本}$						
アンカーボルトの引抜き力	$R_{b2} = \frac{F_H \cdot h_G - (W - F_V) \cdot \ell_{2G}}{\ell_2 \cdot n_{12}}$						
	$= \frac{12.51 \times 1,020 - (8.34 - 6.26) \times 185}{800 \times 2} = 7.74 \text{ kN/本} = 789 \text{ kgf/本}$						
アンカーボルトのせん断力	$Q = \frac{F_H}{n} = \frac{12.51}{4} = 3.13 \text{ kN/本} = 319 \text{ kgf/本}$						
アンカーボルトの選定	スラブ厚選択	120	[mm]				
	アンカーボルト種類選択	樹脂	採用サイズ選択				
	アンカーボルトサイズ	M12					
	許容引抜き荷重	9.02 (920)	[kN (kgf)]				
	許容せん断荷重	11.77 (1200)	[kN (kgf)]				
ボルトの埋込長さ	90	[mm]					

計算例 11：エアハンドリングユニットのアンカーボルト算定

- (1) 設計用水平震度は $KH=1.5$ (特定の施設、一般機器、最上階機械室、防振支持無で選択)
- (2) 機器の重量：850kg
- (3) あと施工式樹脂アンカーボルト



入力例の説明

- (1) 自立形制御盤と同じ入力手順です。

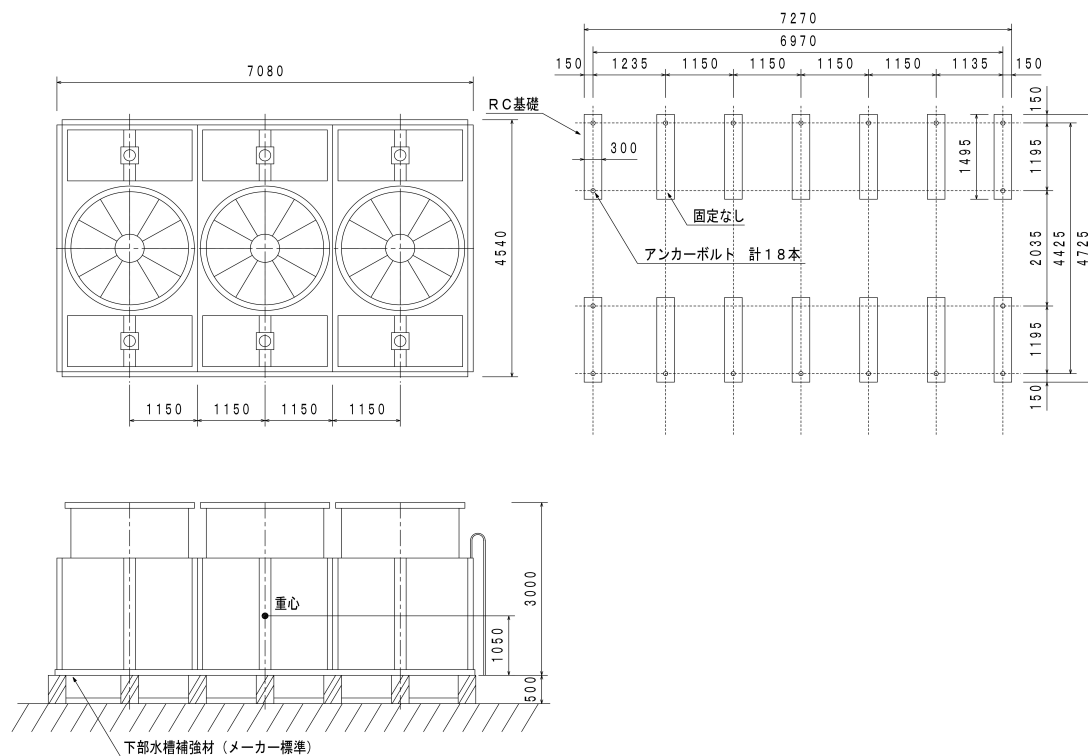
ワンポイントアドバイス

- (1) 機器の重心はボルトからの寸法です。機器の横幅、奥行からの寸法ではありません。
あくまでボルトからの寸法です。

床、基礎据付け時のアンカーボルトの検討(矩形)					機器名:	角形冷却塔	
局部震度法による建築設備機器の設計用標準震度	機器の設置場所	耐震安全性の分類				適用階の区分	設計用標準震度 (K _S)
		特定の施設		一般の施設			
		重要機器	一般機器	重要機器	一般機器		
	上層階、 屋上及び塔屋	2.0 (2.0)	1.5 (2.0)	1.5 (2.0)	1.0 (1.5)	塔屋 上層階	一般の施設 一般機器
	中間階	1.5 (1.5)	1.0 (1.5)	1.0 (1.5)	0.6 (1.0)	中間階	上層階 防振支持無
地階及び1階	1.0 (1.0)	0.6 (1.0)	0.6 (1.0)	0.4 (0.6)	1階 地階	1.0	
()内の値は、防振支持の機器の場合に適用する。							
<ul style="list-style-type: none"> ●上層階の定義 <ul style="list-style-type: none"> ・2～6階建ての建築物では、最上階を上層階とする。 ・7～9階建ての建築物では、上層の2層を上層階とする。 ・10～12階建ての建築物では、上層の3層を上層階とする。 ・13階建て以上の建築物では、上層の4層を上層階とする。 ●中間階の定義 <ul style="list-style-type: none"> ・地階、1階を除く各階で上層階に該当しない階を中間階とする。 							
都道府県選択 ⇒		東京都		地域係数 (Z)	1		
地域選択 ⇒		全域					
設計用水平震度 (K _H) = Z・K _S = 1.0 × 1.0						1.00	
アンカーボルトに加わる引抜き力とせん断力					機器の寸法 横幅: 7,080 mm 高さ: 3,000 mm 奥行: 4,540 mm 機器の重心 横幅方向 W _G : 3,485 mm 高さ方向 h _G : 1,050 mm 奥行方向 D _G : 2,212 mm ボルトスパン 長辺方向 ℓ ₁ : 6,970 mm 短辺方向 ℓ ₂ : 4,425 mm		
	G: 機器の重心位置						
	機器の質量: 10,700 kg						
	W: 機器の重量: 104.93 kN						
	n ₁ : 機器転倒を考えた場合の引張りを受ける片側のアンカーボルトの本数 (検討方向の片側に設けられたアンカーボルト本数)					長辺方向 (n ₁) ℓ ₂ 側	4 本
						短辺方向 (n ₂) ℓ ₁ 側	7 本
	n: アンカーボルトの総本数					18 本	
	h _G : 据付面より機器重心までの高さ					1,050 mm	
	ℓ: 検討する方向からみたボルトスパン					長辺方向 (ℓ ₁)	6,970 mm
						短辺方向 (ℓ ₂)	4,425 mm
	ℓ _G : 検討する方向からみたボルト中心から機器重心までの水平距離 (ただし ℓ _{1G} ≦ ℓ ₁ /2、ℓ _{2G} ≦ ℓ ₂ /2)					長辺方向 (ℓ _{1G})	3,485 mm
						短辺方向 (ℓ _{2G})	2,212 mm
	R _b : アンカーボルト1本当りの引抜き力						
	F _H : 設計用水平地震力					F _H = K _H ・W = 1.00 × 104.93 = 104.93 kN 10,700 kgf	
	F _V : 設計用鉛直地震力					F _V = $\frac{1}{2}$ ・F _H = $\frac{104.93}{2}$ = 52.47 kN 5,350 kgf	
アンカーボルトの引抜き力	長辺方向 R _{b1} = $\frac{F_H \cdot h_G - (W - F_V) \cdot \ell_{1G}}{\ell_1 \cdot n_{11}}$					-2.61 kN/本 -266 kgf/本	
	短辺方向 R _{b2} = $\frac{F_H \cdot h_G - (W - F_V) \cdot \ell_{2G}}{\ell_2 \cdot n_{22}}$					-0.19 kN/本 -19 kgf/本	
重量が重たい場合マイナスに算定される場合があります。							
アンカーボルトのせん断力	Q: ボルトに作用するせん断力					Q = $\frac{F_H}{n}$	
	F _H : 設計用水平地震力 n: アンカーボルトの総本数					= $\frac{104.93}{18}$ = 5.83 kN/本 594 kgf/本	
アンカーボルトの選定	スラブ厚選択	120	[mm]				
	アンカーボルト種類選択	J型ボルト	採用サイズ選択				
	アンカーボルトサイズ	M10					
	許容引抜き荷重	11.77 (1200)			[kN (kgf)]		
	許容せん断荷重	7.85 (800)			[kN (kgf)]		
ボルトの埋込長さ	100-d			[mm]			

計算例 12：角形冷却塔のアンカーボルト算定

- (1) 設計用水平震度 $KH=1.0$ (一般の施設、一般機器、屋上に設置、防振支持無で選択)
- (2) 機器の重量：10,700kg
- (3) 埋込 J 型ボルト



入力例の説明

- (1) 計算例のように非常に重たい製品を設置した場合、引抜力はマイナスに算出される場合があります。算定されたせん断力以上のアンカーボルトを選定します。

ワンポイントアドバイス

- (1) 角形冷却塔の算定は指針図 3.2-1 矩形断面機器を計算するシートで算定します。
丸形冷却塔の場合は指針図 3.2-2 円形断面機器算定シートで行います。

床、基礎据付け時のアンカーボルトの検討(円形)					機器名:		
機器の設置場所	耐震安全性の分類				適用階の区分	設計用標準震度 (K _S)	
	特定の施設		一般の施設				
	重要機器	一般機器	重要機器	一般機器			
上層階、 屋上及び塔屋	2.0 (2.0)	1.5 (2.0)	1.5 (2.0)	1.0 (1.5)	塔屋 上層階	特 定 の 施 設 一 般 機 器	
中 間 階	1.5 (1.5)	1.0 (1.5)	1.0 (1.5)	0.6 (1.0)	中間階	上 層 階 防 振 支 持 無	
地階及び1階	1.0 (1.0)	0.6 (1.0)	0.6 (1.0)	0.4 (0.6)	1階 地階	1.5	
()内の値は、防振支持の機器の場合に適用する。 ●上層階の定義 ・2～6階建ての建築物では、最上階を上層階とする。 ・7～9階建ての建築物では、上層の2層を上層階とする。 ・10～12階建ての建築物では、上層の3層を上層階とする。 ・13階建て以上の建築物では、上層の4層を上層階とする。 ●中間階の定義 ・地階、1階を除く各階で上層階に該当しない階を中間階とする。							
<div style="border: 1px solid black; padding: 5px; display: inline-block;"> 貼付図は指針P19の指針図3.2-2 床・基礎支持の場合(円形断面機器)を 参考にしていきます。 </div>							
都道府県選択 ⇒ 東京都		地域係数 (Z)		1			
地域選択 ⇒ 全域							
設計用水平震度 (K _H) = Z・K _S = 1.0 × 1.5						1.50	
アンカーボルトに加わる引抜きとせん断力	円形断面の場合				機器の寸法	直径	1,400 mm
					機器の寸法	高さ	2,000 mm
					機器の重心	高さ方向 h _G	1,000 mm
					ボルトスパン	円形断面 D	1,500 mm
	G: 機器の重心位置						
	機器の質量						2,000 kg
	W: 機器の重量						19.61 kN
	n: アンカーボルトの総本数						8 本
	h _G : 据付面より機器重心までの高さ						1,000 mm
	D: 円形断面のボルトスパン						1,500 mm
	R _b : アンカーボルト1本当りの引抜き						
	F _H : 設計用水平地震力						29.42 kN 3,000 kgf
	F _V : 設計用鉛直地震力						14.71 kN 1,500 kgf
	$R_b = \frac{4}{n \cdot D} F_H \cdot h_G - \frac{W - F_V}{n}$ $= \frac{4 \times 29.42 \times 1,000}{8 \times 1,500} - \frac{19.61 - 14.71}{8}$						9.20 kN/本 938 kgf/本
Q: ボルトに作用するせん断力 F _H : 設計用水平地震力 n: アンカーボルトの総本数 $Q = \frac{F_H}{n}$ $= \frac{29.42}{8}$						3.68 kN/本 375 kgf/本	
スラブ厚選択		150					
アンカーボルト種類選択		樹脂	採用サイズ選択				
アンカーボルトサイズ		M16					
許容引抜き荷重		11.77 (1200)	[kN (kgf)]				
許容せん断荷重		19.61 (2000)	[kN (kgf)]				
ボルトの埋込長さ		110	[mm]				
①まずアンカーボルトの種類を選択します。 ②次にスラブ厚を120から順に選択していきます。 この場合120ではNGがですので150にアップしました。 このように順次厚みを大きくしていきます。							

入力手順

- ・右上のドロップダウンリストより設計水平震度(K_H)を算出するのは矩形と同じです。
- ・円形(円筒形)の耐震計算をします。基礎アンカーボルトを図-1 とします。

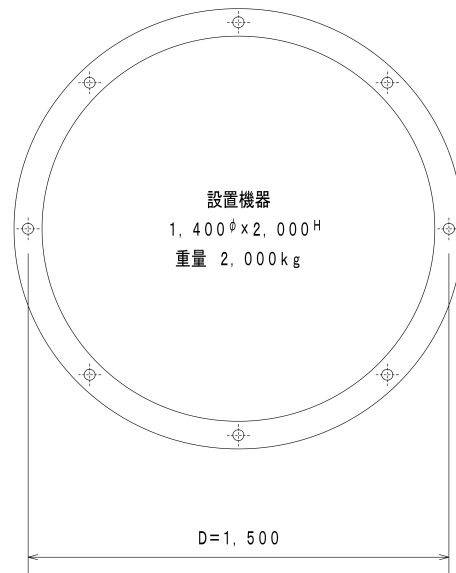


図-1 アンカーボルト配置平面図

1. 引抜力

- (1) 矩形のように長辺、短辺はありませんのでアンカーボルト総本数に引抜力が加わります。

2. せん断力

- (1) せん断力もアンカーボルト総本数で算定します。

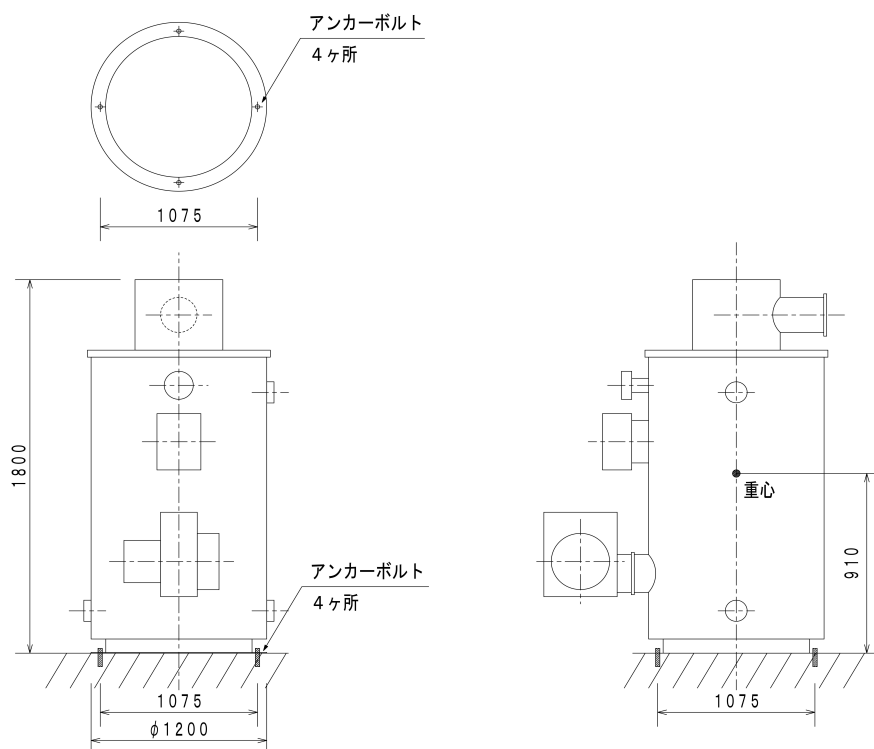
- ・入力例では引抜力 938kg/本、せん断力 375kg/本と算定されましたので、これ以上のボルトを選択することになります。接着系アンカーボルトを使用すると M16、ボルト埋込長さ 110mm、基礎コンクリート(スラブ)厚さは 150mm 以上となります。スラブ厚 120mm を選択すると NG が出ます。150mm に変更すると適正なアンカーボルト(M16)を算定するようになっています。
- ・樹脂をメカニカルに変更すると瞬時に M20、ボルト埋込長さ 90 mm に変わります。ボルトの長さが短くなりますのでスラブ厚選択を 120mm に変更しても NG は出ません。

床、基礎据付け時のアンカーボルトの検討(円形)					機器名:	温水*1-1
機器の設置場所	耐震安全性の分類				適用階の区分	設計用標準震度 (K _S)
	特定の施設		一般の施設			
	重要機器	一般機器	重要機器	一般機器		
上層階、 屋上及び塔屋	2.0 (2.0)	1.5 (2.0)	1.5 (2.0)	1.0 (1.5)	塔屋 上層階	一般の施設 一般機器
中間階	1.5 (1.5)	1.0 (1.5)	1.0 (1.5)	0.6 (1.0)	中間階	上層階 防振支持無
地階及び1階	1.0 (1.0)	0.6 (1.0)	0.6 (1.0)	0.4 (0.6)	1階 地階	1.0
()内の値は、防振支持の機器の場合に適用する。						
<ul style="list-style-type: none"> ●上層階の定義 <ul style="list-style-type: none"> ・2～6階建ての建築物では、最上階を上層階とする。 ・7～9階建ての建築物では、上層の2層を上層階とする。 ・10～12階建ての建築物では、上層の3層を上層階とする。 ・13階建て以上の建築物では、上層の4層を上層階とする。 ●中間階の定義 <ul style="list-style-type: none"> ・地階、1階を除く各階で上層階に該当しない階を中間階とする。 						
都道府県選択 ⇒		東京都	地域係数 (Z)	1		
地域選択 ⇒		全域				
設計用水平震度 (K _H) = Z・K _S = 1.0 × 1.0						1.00
アンカーボルトに加わる引抜きとせん断力	円形断面の場合				機器の寸法 直径: 1,200 mm 高さ: 1,800 mm 機器の重心 高さ方向 h _G : 910 mm ボルトスパン: 円形断面 D: 1,075 mm	
	G: 機器の重心位置					
	機器の質量		満水時の総重量を入力します。 →		1,000 kg	
	W: 機器の重量				9.81 kN	
	n: アンカーボルトの総本数				4 本	
	h _G : 据付面より機器重心までの高さ				910 mm	
	D: 円形断面のボルトスパン				1,075 mm	
	R _b : アンカーボルト1本当りの引抜き力					
	F _H : 設計用水平地震力		F _H = K _H ・W = 1.00 × 9.81		9.81 kN 1,000 kgf	
	F _V : 設計用鉛直地震力		F _V = $\frac{1}{2}$ ・F _H = $\frac{9.81}{2}$		4.91 kN 501 kgf	
アンカーボルト	$R_b = \frac{4}{n \cdot D} \cdot F_H \cdot h_G - \frac{W - F_V}{n}$ $= \frac{4}{4 \times 1,075} \times 9.81 \times 910 - \frac{9.81 - 4.91}{4}$				7.08 kN/本 722 kgf/本	
アンカーのせん断力	Q: ボルトに作用するせん断力 $Q = \frac{F_H}{n}$ $= \frac{9.81}{4}$				2.46 kN/本 251 kgf/本	
アンカーの選定	スラブ厚選択	120	アンカーボルト種類選択	採用サイズ選択	①アンカーボルト種類を選択 ②スラブ厚を薄いものから順次厚いものを選択します。	
	アンカーボルト種類	M16				
	許容引抜き荷重	9.02 (920)			[kN (kgf)]	
	許容せん断荷重	19.61 (2000)			[kN (kgf)]	
	ボルトの埋込長さ	70			[mm]	

計算例 13：温水ボイラーのアンカーボルト算定

- (1) 設計用水平震度 $KH=1.0$ (一般の施設、一般機器、上層階に設置、防振支持無で選択)
- (2) タンクの重量：1000kg
- (3) あと施工金属拡張アンカー(おねじメカニカルアンカー) 計4本

※ タンクの重量は運転時(満水時)を入力します。水槽(別計算シート)類には該当しません。



入力例の説明

- (1) 機器の寸法は特に入力する必要はありませんが、重心とボルトスパンの入力は必須です。

ワンポイントアドバイス

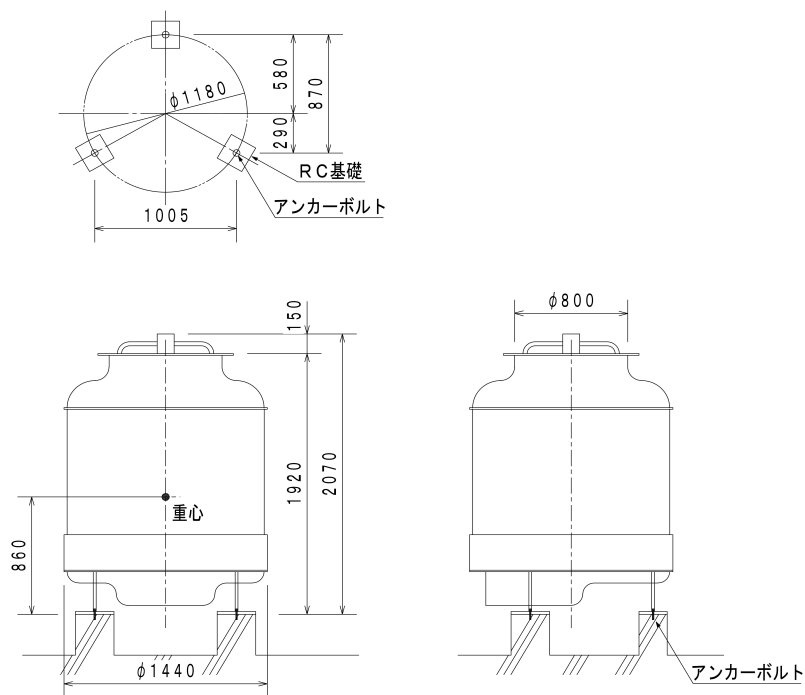
- (1) 円筒形の受水槽、高架水槽の場合は有効重量比と水槽の作用高さと同高さの比を求める必要があるため、別の計算シート(円形水槽)で計算します。
- (2) 角形ボイラーの場合は矩形で算定します。

床、基礎据付け時のアンカーボルトの検討(円形)					機器名:	円形冷却塔	
機器の設置場所	耐震安全性の分類				適用階の区分	設計用標準震度 (K _S)	
	特定の施設		一般の施設				
	重要機器	一般機器	重要機器	一般機器			
上層階、 屋上及び塔屋	2.0 (2.0)	1.5 (2.0)	1.5 (2.0)	1.0 (1.5)	塔屋 上層階	一般の施設 一般機器	
中間階	1.5 (1.5)	1.0 (1.5)	1.0 (1.5)	0.6 (1.0)	中間階	上層階 防振支持無	
地階及び1階	1.0 (1.0)	0.6 (1.0)	0.6 (1.0)	0.4 (0.6)	1階 地階	1.0	
()内の値は、防振支持の機器の場合に適用する。							
<ul style="list-style-type: none"> ●上層階の定義 <ul style="list-style-type: none"> ・2～6階建ての建築物では、最上階を上層階とする。 ・7～9階建ての建築物では、上層の2層を上層階とする。 ・10～12階建ての建築物では、上層の3層を上層階とする。 ・13階建て以上の建築物では、上層の4層を上層階とする。 ●中間階の定義 <ul style="list-style-type: none"> ・地階、1階を除く各階で上層階に該当しない階を中間階とする。 							
都道府県選択 ⇒		東京都	地域係数 (Z)		1		
地域選択 ⇒		全域					
設計用水平震度 (K _H) = Z・K _S = 1.0 × 1.0						1.00	
アンカーボルトに加わる引抜きとせん断力	円形断面の場合		特に入力する必要はありません。		機器の寸法	直径 1,440 mm	
			入力必須		機器の寸法	高さ 2,070 mm	
			入力必須		機器の重心	高さ方向 h _G 860 mm	
			入力必須		ボルトスパン	円形断面 D 1,005 mm	
	G: 機器の重心位置						
	機器の質量						300 kg
	W: 機器の重量						2.94 kN
	n: アンカーボルトの総本数						3 本
	h _G : 据付面より機器重心までの高さ						860 mm
	D: 円形断面のボルトスパン						1,005 mm
R _b : アンカーボルト1本当りの引抜き							
F _H : 設計用水平地震力						F _H = K _H ・W = 1.00 × 2.94 = 2.94 kN / 300 kgf	
F _V : 設計用鉛直地震力						F _V = $\frac{1}{2}$ ・F _H = $\frac{2.94}{2}$ = 1.47 kN / 150 kgf	
R _b = $\frac{4}{n \cdot D} \cdot F_H \cdot h_G - \frac{W - F_V}{n}$						= $\frac{4}{3 \times 1,005} \times 2.94 \times 860 - \frac{2.94 - 1.47}{3}$ = 2.87 kN/本 / 293 kgf/本	
Q: ボルトに作用するせん断力						Q = $\frac{F_H}{n}$ = $\frac{2.94}{3}$ = 0.98 kN/本 / 100 kgf/本	
アンカーボルトの選定		スラブ厚選択	120				
		アンカーボルト種類選択	丸に丸	採用サイズ選択			
		アンカーボルトサイズ	M8				
		許容引抜き荷重	2.94 (300)	[kN (kgf)]			
		許容せん断荷重	4.9 (500)	[kN (kgf)]			
		ボルトの埋込長さ	40	[mm]			
引抜荷重、せん断荷重共に参考図書では3kN、5kNとなっていますが正確にはソフトで表示された値です。 kNは正確にはkgの1/100ではありません。							

計算例 14：円筒形冷却塔のアンカーボルト算定

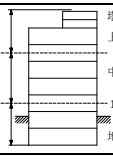
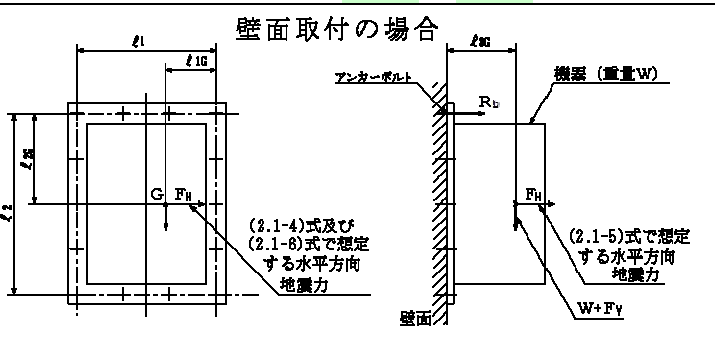
- (1) 設計用水平震度 $KH=1.0$ (一般の施設、一般機器、上層階に設置、防振支持無で選択)
- (2) 冷却塔の重量：300kg
- (3) あと施工金属拡張アンカー(おねじメカニカルアンカー)

※ 冷却塔の重量は運転時(満水時)を入力します。



入力例の説明

- (1) 図のようにアンカーボルト 3 本が円の中に納まる場合はこの計算シートを使用します。

壁面取付け時のアンカーボルトの検討					機器名:	
機器の設置場所	耐震安全性の分類				適用階の区分	設計用標準震度 (K _S)
	特定の施設		一般の施設			
	重要機器	一般機器	重要機器	一般機器		
上層階、 屋上及び塔屋	2.0 (2.0)	1.5 (2.0)	1.5 (2.0)	1.0 (1.5)		特定の施設 一般機器 上層階 防振支持無 1.5
中間階	1.5 (1.5)	1.0 (1.5)	1.0 (1.5)	0.6 (1.0)		
地階及び1階	1.0 (1.0)	0.6 (1.0)	0.6 (1.0)	0.4 (0.6)		
()内の値は、防振支持の機器の場合に適用する。						
●上層階の定義 ・2～6階建ての建築物では、最上階を上層階とする。 ・7～9階建ての建築物では、上層の2層を上層階とする。 ・10～12階建ての建築物では、上層の3層を上層階とする。 ・13階建て以上の建築物では、上層の4層を上層階とする。 ●中間階の定義 ・地階、1階を除く各階で上層階に該当しない階を中間階とする。						
<div style="border: 1px solid black; padding: 5px; display: inline-block;"> 貼付図は指針P20の指針図3. 2-3 壁面支持を参考にしています。 </div>						
都道府県選択 ⇒	大阪府	地域係数 (Z)	1			
地域選択 ⇒	全域					
設計用水平震度 (K _H) = Z・K _S = 1.0 × 1.5					1.50	
アンカーボルトに加わる引抜きとせん断力	壁面取付の場合 					機器の寸法 横幅: 1,000 mm 高さ: 2,000 mm 奥行: 400 mm
	機器の重心					横幅方向 W _G : 500 mm 高さ方向 h _G : 1,000 mm 奥行方向 D _G : 200 mm
	ボルトスパン					水平方向 ℓ ₁ : 1,100 mm 鉛直方向 ℓ ₂ : 2,100 mm
	G: 機器の重心位置					
	機器の質量					1,000 kg
	W: 機器の重量					9.81 kN
	n ₁ : 上下面に設けたアンカーボルトの片側本数 (ℓ ₁ 側のアンカーボルト本数)					4 本
	n ₂ : 側面に設けたアンカーボルトの片側本数 (ℓ ₂ 側のアンカーボルト本数)					5 本
	n: アンカーボルトの総本数					14 本
	ℓ ₁ : 水平方向のボルトスパン					1,100 mm
	ℓ ₂ : 鉛直方向のボルトスパン					2,100 mm
	ℓ _{1G} : ボルト中心から機器重心までの水平方向の距離 (ただし ℓ _{1G} ≤ ℓ ₁ /2)					550 mm
	ℓ _{2G} : 上部側ボルト中心から機器重心までの鉛直方向の距離					1,050 mm
	ℓ _{2G} : 壁面から機器重心までの距離					200 mm
	R _b : アンカーボルト1本当たりの引抜き力					
F _H : 設計用水平地震力					14.72 kN 1,501 kgf	
F _V : 設計用鉛直地震力					7.36 kN 750 kgf	
アンカーボルトの引抜き力	上部側アンカーボルト1本当たりの引抜き力R _{b1} は、下記二つ (R _{b1} , R _{b2}) の計算式のうち大きい方の値で与えられる。					
	$R_{b1} = \frac{F_H \cdot \ell_{2G}}{\ell_1 \cdot n_{12}} + \frac{(W + F_V) \cdot \ell_{2G}}{\ell_2 \cdot n_{11}} \quad (2.1-4)$ $= \frac{14.72 \times 200}{1,100 \times 5} + \frac{(9.81 + 7.36) \times 200}{2,100 \times 4} = 0.95 \text{ kN/本} = 97 \text{ kgf/本}$					
アンカーボルトのせん断力	$R_{b2} = \frac{F_H \cdot (\ell_2 - \ell_{2G})}{\ell_2 \cdot n_{11}} + \frac{(W + F_V) \cdot \ell_{2G}}{\ell_2 \cdot n_{11}} \quad (2.1-5)$ $= \frac{14.72 \times (2,100 - 1,050)}{2,100 \times 4} + \frac{(9.81 + 7.36) \times 200}{2,100 \times 4} = 2.25 \text{ kN/本} = 229 \text{ kgf/本}$					
	$Q = \sqrt{\frac{F_H^2 + (W + F_V)^2}{n}} \quad (2.1-6)$ $= \sqrt{\frac{14.72^2 + (9.81 + 7.36)^2}{14}} = 6.05 \text{ kN/本} = 617 \text{ kgf/本}$					
アンカーボルトの選定	コンクリート壁厚 選択	120				
	アンカーボルト種類 選択	筋-カ	採用サイズ選択			
	アンカーボルトサイズ	M10				
	許容引抜き荷重	2.45 (250)	[kN (kgf)]			
	許容せん断荷重	7.85 (800)	[kN (kgf)]			
	ボルトの埋込長さ	45	[mm]			

入力例

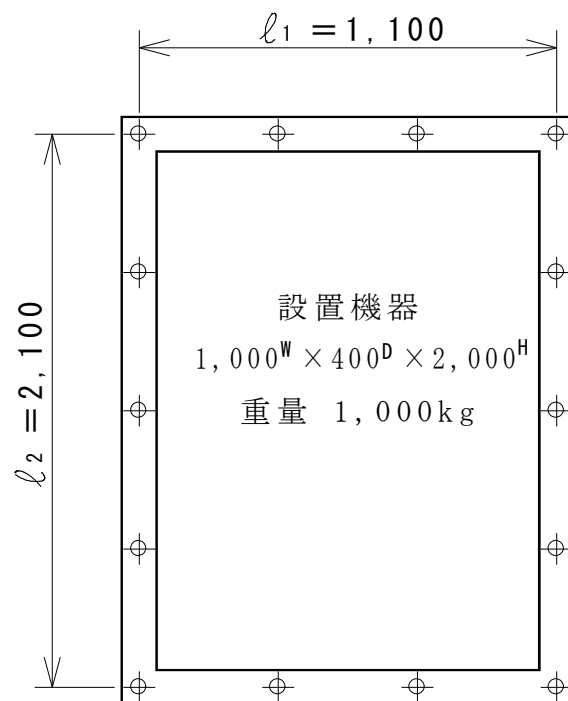


図 - 1 アンカーボルト配置図

- ・アンカーボルトは図の配置とします。
壁付機器の場合は一般的に引抜力よりせん断力が大きくなります。

1. 引抜力

- (1) 上部側アンカーボルトの引抜力は2つの計算式で大きな値以上のアンカーボルトを選定します。

2. せん断力

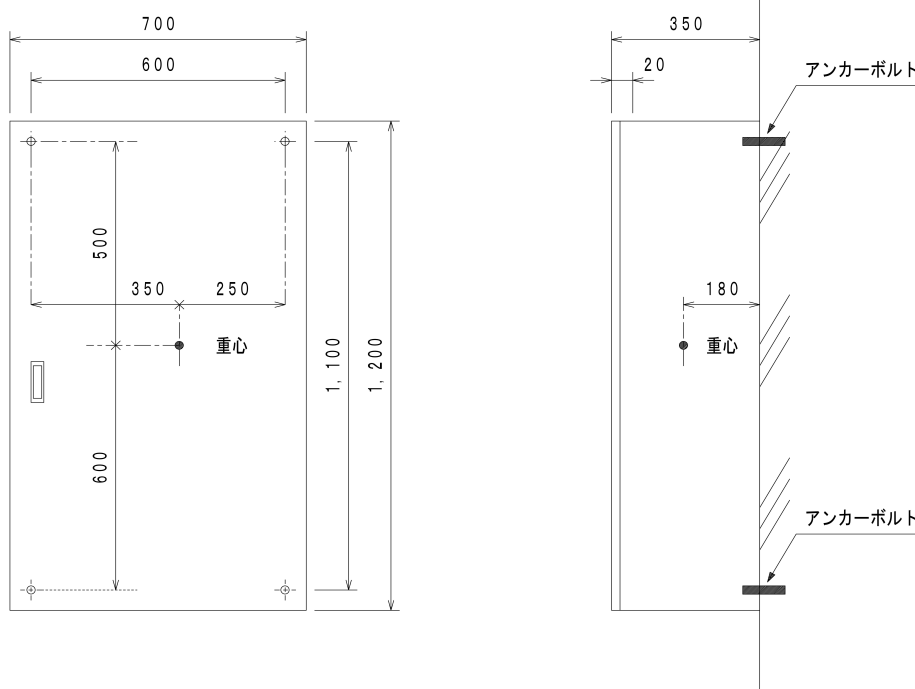
- (1) アンカーボルト総本数で算定します。

- ・入力例では引抜力 $229\text{kg}/\text{本}$ 、せん断力 $617\text{kg}/\text{本}$ とせん断力が大きな数値となります。
金属拡張形を使用すると M10、ボルト埋込長さ 45mm 、壁コンクリート厚さは 120mm となります。

壁面取付け時のアンカーボルトの検討					機器名:	壁掛形制御盤	
機器の設置場所	耐震安全性の分類				適用階の区分	設計用標準震度 (K _S)	
	特定の施設		一般の施設				
	重要機器	一般機器	重要機器	一般機器			
上層階、 屋上及び塔屋	2.0 (2.0)	1.5 (2.0)	1.5 (2.0)	1.0 (1.5)	塔屋 上層階	一般の施設 重要機器	
中間階	1.5 (1.5)	1.0 (1.5)	1.0 (1.5)	0.6 (1.0)	中間階	中間階	
地階及び1階	1.0 (1.0)	0.6 (1.0)	0.6 (1.0)	0.4 (0.6)	1階 地階	防振支持無 1.0	
()内の値は、防振支持の機器の場合に適用する。							
<ul style="list-style-type: none"> ●上層階の定義 <ul style="list-style-type: none"> ・2～6階建ての建築物では、最上階を上層階とする。 ・7～9階建ての建築物では、上層の2層を上層階とする。 ・10～12階建ての建築物では、上層の3層を上層階とする。 ・13階建て以上の建築物では、上層の4層を上層階とする。 ●中間階の定義 <ul style="list-style-type: none"> ・地階、1階を除く各階で上層階に該当しない階を中間階とする。 							
都道府県選択 ⇒		東京都	地域係数 (Z)	1			
地域選択 ⇒		全域					
設計用水平震度 (K _H) = Z・K _S = 1.0 × 1.0						1.00	
アンカーボルトに加わる引抜きとせん断力					機器の寸法	横幅	700 mm
					機器の寸法	高さ	1,200 mm
					機器の寸法	奥行	350 mm
					機器の重心	横幅方向 W _G	250 mm
					機器の重心	高さ方向 h _G	500 mm
					機器の重心	奥行方向 D _G	180 mm
					ボルトスパン	水平方向 φ ₁	600 mm
					ボルトスパン	鉛直方向 φ ₂	1,100 mm
	G: 機器の重心位置						
	機器の質量				150 kg		
	W: 機器の重量				1.47 kN		
	n ₁ : 上下面に設けたアンカーボルトの片側本数 (φ1側のアンカーボルト本数)				2 本		
	n ₂ : 側面に設けたアンカーボルトの片側本数 (φ2側のアンカーボルト本数)				2 本		
	n: アンカーボルトの総本数				4 本		
	φ ₁ : 水平方向のボルトスパン				600 mm		
φ ₂ : 鉛直方向のボルトスパン				1,100 mm			
φ _{1G} : ボルト中心から機器重心までの水平方向の距離 (ただし φ _{1G} ≤ φ ₁ /2)				250 mm			
φ _{2G} : 上部側ボルト中心から機器重心までの鉛直方向の距離				500 mm			
φ _{3G} : 壁面から機器重心までの距離				180 mm			
R ₀ : アンカーボルト1本当たりの引抜き力							
F _H : 設計用水平地震力				F _H = K _H ・W = 1.00 × 1.47 = 1.47 kN 150 kgf			
F _V : 設計用鉛直地震力				F _V = $\frac{1}{2}$ ・F _H = $\frac{1.47}{2}$ = 0.74 kN 75 kgf			
アンカーボルトの引抜き力	上部側アンカーボルト1本当たりの引抜き力R ₀₁ は、下記二つ (R ₀₁ 、R ₀₂)の計算式のうち大きい方の値で与えられる。						
	$R_{01} = \frac{F_H \cdot \phi_{3G}}{\phi_1 \cdot n_2} + \frac{(W + F_V) \cdot \phi_{3G}}{\phi_2 \cdot n_1} \quad (2.1-4)$ $= \frac{1.47 \times 180}{600 \times 2} + \frac{(1.47 + 0.74) \times 180}{1,100 \times 2} = 0.41 \text{ kN/本} = 42 \text{ kgf/本}$						
アンカーボルトのせん断力	$R_{02} = \frac{F_H \cdot (\phi_2 - \phi_{2G})}{\phi_2 \cdot n_1} + \frac{(W + F_V) \cdot \phi_{3G}}{\phi_2 \cdot n_1} \quad (2.1-5)$ $= \frac{1.47 \times (1,100 - 500)}{1,100 \times 2} + \frac{(1.47 + 0.74) \times 180}{1,100 \times 2} = 0.59 \text{ kN/本} = 60 \text{ kgf/本}$						
	Q: ボルトに作用するせん断力 F _H : 設計用水平地震力 F _V : 設計用鉛直地震力 W: 機器の重量 n: アンカーボルトの総本数				$Q = \sqrt{\frac{F_H^2 + (W + F_V)^2}{n}} \quad (2.1-6)$ $= \sqrt{\frac{1.47^2 + (1.47 + 0.74)^2}{4}} = 1.33 \text{ kN/本} = 136 \text{ kgf/本}$		
アンカーボルトの選定	コンクリート壁厚 選択	120					
	アンカーボルト種類 選択	筋カガ	採用サイズ 選択				
	アンカーボルトサイズ	M8					
	許容引抜き荷重	1.96 (200)	[kN (kgf)]				
	許容せん断荷重	4.9 (500)	[kN (kgf)]				
	ボルトの埋込長さ	40	[mm]				

計算例 15：壁掛形制御盤のアンカーボルト算定

- (1) 設計用水平震度は $KH=1.0$ (一般の施設、重要機器、中間階、防振支持無で選択)
- (2) 機器の重量：150kg
- (3) あと施工金属拡張アンカー(おねじメカニカルアンカー)



入力例の説明

- (1) 重心はボルトから短い水平距離 250、鉛直距離も 500 と入力します。
あくまでボルトからの距離を入力します。例えば重心が機器の中心にあったとしますと 600 の 1/2 で 300 が正解で、700 の 1/2 の 350 ではありません。

天井面取付け時のアンカーボルトの検討					機器名:		
機器の設置場所	耐震安全性の分類				適用階の区分	設計用標準震度 (K _S)	
	特定の施設		一般の施設				
	重要機器	一般機器	重要機器	一般機器			
上層階、 屋上及び塔屋	2.0 (2.0)	1.5 (2.0)	1.5 (2.0)	1.0 (1.5)	塔屋 上層階	一般の施設 一般機器	
中間階	1.5 (1.5)	1.0 (1.5)	1.0 (1.5)	0.6 (1.0)	中間階	地階及び1階 防振支持無	
地階及び1階	1.0 (1.0)	0.6 (1.0)	0.6 (1.0)	0.4 (0.6)	1階 地階	0.4	
()内の値は、防振支持の機器の場合に適用する。							
<p>●上層階の定義</p> <ul style="list-style-type: none"> ・2～6階建ての建築物では、最上階を上層階とする。 ・7～9階建ての建築物では、上層の2層を上層階とする。 ・10～12階建ての建築物では、上層の3層を上層階とする。 ・13階建て以上の建築物では、上層の4層を上層階とする。 <p>●中間階の定義</p> <ul style="list-style-type: none"> ・地階、1階を除く各階で上層階に該当しない階を中間階とする。 <p style="text-align: center;">貼付図は指針P21の指針図3.2-4 吊り支持を参考にしています。</p> <p style="text-align: center;">全国どこでも選択できます。</p>							
都道府県選択 ⇒ 北海道		地域係数 (Z)		0.9			
地域選択 ⇒ 札幌市							
設計用水平震度 (K _H) = Z · K _S = 0.9 × 0.4						0.36	
アンカーボルトに加わる引抜きとせん断力						<p>機器の寸法</p> <p>機器の重心</p> <p>ボルトスパン</p>	
	幅					1,000	mm
	高さ					1,000	mm
	奥行					600	mm
	横幅方向 W _G					500	mm
	高さ方向 h _G					500	mm
	奥行方向 D _G					300	mm
	長辺方向 ℓ ₁					1,100	mm
	短辺方向 ℓ ₂					700	mm
	G: 機器の重心位置						
	機器の質量					500	kg
	W: 機器の重量					4.90	kN
	n ₁ : 機器落下を考えた場合の引張りを受ける片側のアンカーボルト総本数 (検討方向の片側に設けられたアンカーボルト本数)					2	本
	n: アンカーボルトの総本数					4	本
	h _G : 据付面より機器重心までの高さ					500	mm
ℓ: 検討する方向からみたボルトスパン					1,100	mm	
ℓ _G : 検討する方向からみたボルト中心から機器重心までの水平距離 (ただし ℓ _{1G} ≦ ℓ ₁ /2、ℓ _{2G} ≦ ℓ ₂ /2)					550	mm	
R _b : アンカーボルト1本当りの引抜き力					350	mm	
F _H : 設計用水平地震力					1.77	kN	
F _V : 設計用鉛直地震力					0.89	kN	
長辺方向 R _{b1} = $\frac{F_H \cdot h_G + (W + F_V) \cdot (\ell_1 - \ell_{1G})}{\ell_1 \cdot n_{11}}$					1.85	kN/本	
短辺方向 R _{b2} = $\frac{F_H \cdot h_G + (W + F_V) \cdot (\ell_2 - \ell_{2G})}{\ell_2 \cdot n_{12}}$					2.08	kN/本	
Q: ボルトに作用するせん断力					0.45	kN/本	
F _H : 設計用水平地震力					46	kgf/本	
n: アンカーボルトの総本数							
天井スラブ厚選択		120					
アンカーボルト種類選択		JAL-カ		採用サイズ選択			
アンカーボルトサイズ		M10					
許容引抜き荷重		2.45 (250)		[kN (kgf)]			
許容せん断荷重		7.85 (800)		[kN (kgf)]			
ボルトの埋込長さ		45		[mm]			

入力例

- ここでは一般の施設で1階天井スラブに設置する一般機器で算定しています。
- 天井面取付機器のアンカーボルト配置を下から天井面をみた図を図-1とします。

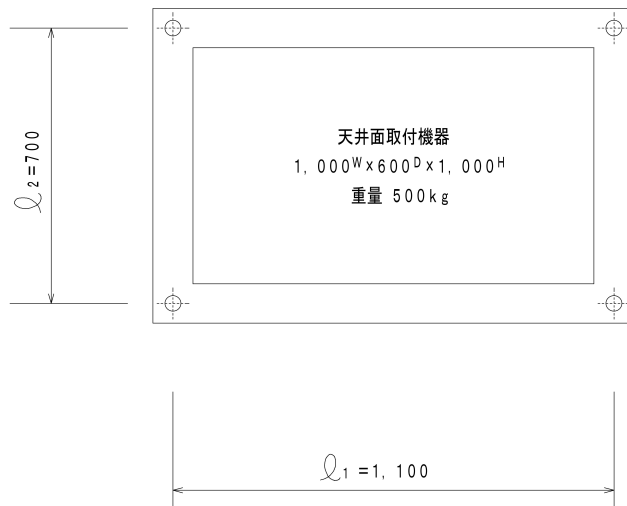


図-1 アンカーボルト配置図

- 天井取付機器の場合は床方向への引張り力が大きいため、せん断力より引抜力が大きくなります。

1. 引抜力

(1)長辺方向、短辺方向の2つの計算式で大きな値以上のアンカーボルトを選定します。

2. せん断力

(1)アンカーボルト総本数で算定します。

- 入力例では引抜力 212kg/本、せん断力 46kg/本以上のボルトで金属拡張形を使用すると M10、ボルト埋込長さ 45mm、天井コンクリート厚さは 120mm となります。
- M10 で算定されましたが、安全を見込んでもう少し太いサイズにしたい場合は採用サイズ選択リストより太くします。